
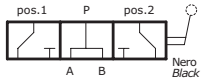


KARTA - CARD	PRODUKT - PRODUCT	SCHEMAT - SCHEMA	DDF3V-S
B16/0		 Otwarty w poz. środkowej Open center	STALOWY, 3-DROGOWY, WYSOKOCIŚNIENIOWY ZAWÓR PRZEŁĄCZAJĄCY STEEL 3 WAY FLOW DIVERTER HIGH PRESSURE

ZASTOSOWANIE

Zawór jest stosowany do przełączania strumienia pomiędzy dwoma różnymi wyjściami. Służy do sterowania pracą siłownika jednostronnego działania.

Używany w układach wysokociśnieniowych.

INSTALACJA

Port P jest przyłączany do linii zasilającej a porty A i B do układu, gdzie strumień ma być przekierowywany.

DZIAŁANIE

Dźwignia w pozycji 1 powoduje skierowanie przepływu do portu A.

Dźwignia w pozycji 2 powoduje skierowanie przepływu do portu B.

Zawór typu A (otwarty w pozycji środkowej): gdy dźwignia znajduje się w pozycji środkowej, wszystkie porty są połączone.

OPCJE

Korpus chromowany - Tłoczek niklowany - Dowolne znakowanie.

CHARAKTERYSTYKA

Korpus stalowy cynkowany - Tłoczek hartowany - Małe przecieki.

APPLICATION

Flow diverters connect or cut off inlet flow towards two ports.

This special hydraulic scheme is able to control a single action actuator.

It is used for high pressure.

INSTALLATION

P port is connected to inlet flow and A and B to actuator ports.

OPERATION

Hand lever in pos.1 flow is to A port.

Hand lever in pos.2 flow is to B port.

A Type (open center): when hand lever is in the mid position all ports are connected together.

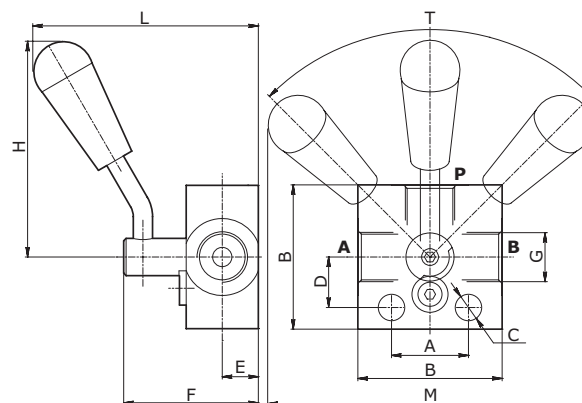
OPTIONAL

Chromium plated body - Nickel plated spool - Custom marking.

FEATURES

Zinc-plated steel body - Hardened spool - Low leakage.

PARAMETRY - HYDRAULIC FEATURES			
Wymiary Dimensions	02	03	04
Ciśnienie max Max pressure (bar)	450	400	350
Przepływ max Max Flow (l/min)	60	90	120



WYMIARY ZEWNĘTRZNE ORAZ WAGI - EXTERNAL DIMENSIONS AND WEIGHTS

Wymiary Dimensions	A	B	C	D	E	F	G gas	G npt	G sae	H	L	M	T	Waga Weight (kg)
02	32	60	11	21	15	56	3/8	3/8	3/4-16	90	95	135	90	
03	32	60	11	21	15	56	1/2	1/2	7/8-14	90	95	135	90	
04	32	80	11	26	20	66	3/4	3/4	1 1/16-12	90	105	135	90	

KOD ZAMÓWIENIA - ORDERING CODE

DDF3V-S																																																
<table border="1"> <thead> <tr> <th colspan="4">Wymiary - Dimension</th> </tr> <tr> <th>Typ-Type</th> <th>GAS</th> <th>NPT</th> <th>SAE</th> </tr> </thead> <tbody> <tr> <td>02</td> <td>3/8</td> <td>3/8</td> <td>3/4-16</td> </tr> <tr> <td>03</td> <td>1/2</td> <td>1/2</td> <td>7/8-14</td> </tr> <tr> <td>04</td> <td>3/4</td> <td>3/4</td> <td>1 1/16-12</td> </tr> </tbody> </table>	Wymiary - Dimension				Typ-Type	GAS	NPT	SAE	02	3/8	3/8	3/4-16	03	1/2	1/2	7/8-14	04	3/4	3/4	1 1/16-12	<table border="1"> <thead> <tr> <th colspan="2">Schemat Hydraulic Scheme</th> </tr> </thead> <tbody> <tr> <td>A</td> <td>Otwarty w poz. środkowej Open Center</td> </tr> </tbody> </table>	Schemat Hydraulic Scheme		A	Otwarty w poz. środkowej Open Center	<table border="1"> <thead> <tr> <th colspan="2">Typ przyłącza Port type</th> </tr> </thead> <tbody> <tr> <td></td> <td>GAS</td> </tr> <tr> <td>N</td> <td>NPT</td> </tr> <tr> <td>S</td> <td>SAE</td> </tr> </tbody> </table>	Typ przyłącza Port type			GAS	N	NPT	S	SAE	<table border="1"> <thead> <tr> <th colspan="2">Obróbka - Treatments</th> </tr> </thead> <tbody> <tr> <td></td> <td>Korpus ocynkowany Zinc-plated body</td> </tr> <tr> <td>ZN</td> <td>Korpus ocynkowany, Tłoczek niklowany Zinc-plated body, Nickel-plated spool</td> </tr> </tbody> </table>	Obróbka - Treatments			Korpus ocynkowany Zinc-plated body	ZN	Korpus ocynkowany, Tłoczek niklowany Zinc-plated body, Nickel-plated spool	<table border="1"> <thead> <tr> <th colspan="2">Uchwyt - Handle</th> </tr> </thead> <tbody> <tr> <td></td> <td>Uchwyt krótki wygięty Short bent handle</td> </tr> <tr> <td>LD</td> <td>Uchwyt długi prosty Long straight handle</td> </tr> </tbody> </table>	Uchwyt - Handle			Uchwyt krótki wygięty Short bent handle	LD	Uchwyt długi prosty Long straight handle
Wymiary - Dimension																																																
Typ-Type	GAS	NPT	SAE																																													
02	3/8	3/8	3/4-16																																													
03	1/2	1/2	7/8-14																																													
04	3/4	3/4	1 1/16-12																																													
Schemat Hydraulic Scheme																																																
A	Otwarty w poz. środkowej Open Center																																															
Typ przyłącza Port type																																																
	GAS																																															
N	NPT																																															
S	SAE																																															
Obróbka - Treatments																																																
	Korpus ocynkowany Zinc-plated body																																															
ZN	Korpus ocynkowany, Tłoczek niklowany Zinc-plated body, Nickel-plated spool																																															
Uchwyt - Handle																																																
	Uchwyt krótki wygięty Short bent handle																																															
LD	Uchwyt długi prosty Long straight handle																																															

PRZYKŁAD KODU ZAMÓWIENIA - ORDERING CODE EXAMPLE

DDF3V-S 02 A S	DDF3V-S - Wymiary 02 - Otwarty w poz. środkowej - Gwint 3/4-16 SAE - Korpus ocynkowany - Krótki uchwyt / DDF3V - 02 Dimensions - Open center - 3/4-16 SAE Port thread - Zinc-plated body - Short handle
DDF3V-S 03 A	DDF3V-S - Wymiary 03 - Otwarty w poz. środkowej - Gwint 1/2 GAS - Korpus ocynkowany - Krótki uchwyt / DDF3V - 03 Dimensions - Open center - 1/2 GAS Port thread - Zinc-plated body - Short handle