

FILTRY NISKOCIŚNIENIOWE TYPU DUPLEX LDD I LMD211 (5 MPa)



CHARAKTERYSTYKA OGÓLNA

- ✓ **LDD** to filtr z wkładami wykonanymi wg normy DIN 24550-T3 (rozmiary 016, 025, 040)
- ✓ **LMD211** to filtr wykorzystujący wysokochłonne wkłady z serii CU210 (wyższa DHC niż w LDD)

Główne cechy:

- ✓ filtr dwukomorowy do pracy ciągłej
- ✓ kompensowany zawór przełączający
- ✓ dźwignia zaworu z zabezpieczeniem
- ✓ łatwy montaż (otwory montażowe z dołu i z góry korpusu filtra)
- ✓ opcjonalny górny port testowy (1/4")
- ✓ 3,5 lub 6 barowy zawór obejściowy
- ✓ różnicowy wskaźnik zabrudzenia (2 lub 5 bar)
- ✓ port odpowietrzania i spustowy (1/4")
- ✓ możliwość zastosowania wkładów standaryzowanych wg DIN lub w standardzie MP Filtri (dostępny rozmiar CU210-3 o wysokiej DHC)

Zastosowania:

- odlewanie metali
- transport morski
- obróbka metali
- zestawy kompresorowe
- układy smarowania

DOSTĘPNE MODELE

LDD (Z WKŁADAMI WG DIN 24550-T3)

- LDD016 (WKŁAD WG DIN24550-T3 DN160)
- LDD025 (WKŁAD WG DIN24550-T3 DN250)
- LDD040 (WKŁAD WG DIN24550-T3 DN400)

LMD211 (Z WKŁADAMI MP FILTRI)

- LMD211-1 (WKŁAD CU210-1)
- LMD211-2 (WKŁAD CU210-2)
- LMD211-3 (WKŁAD CU210-3)



PORTY PRZYŁĄCZENIOWE



Gwintowane:

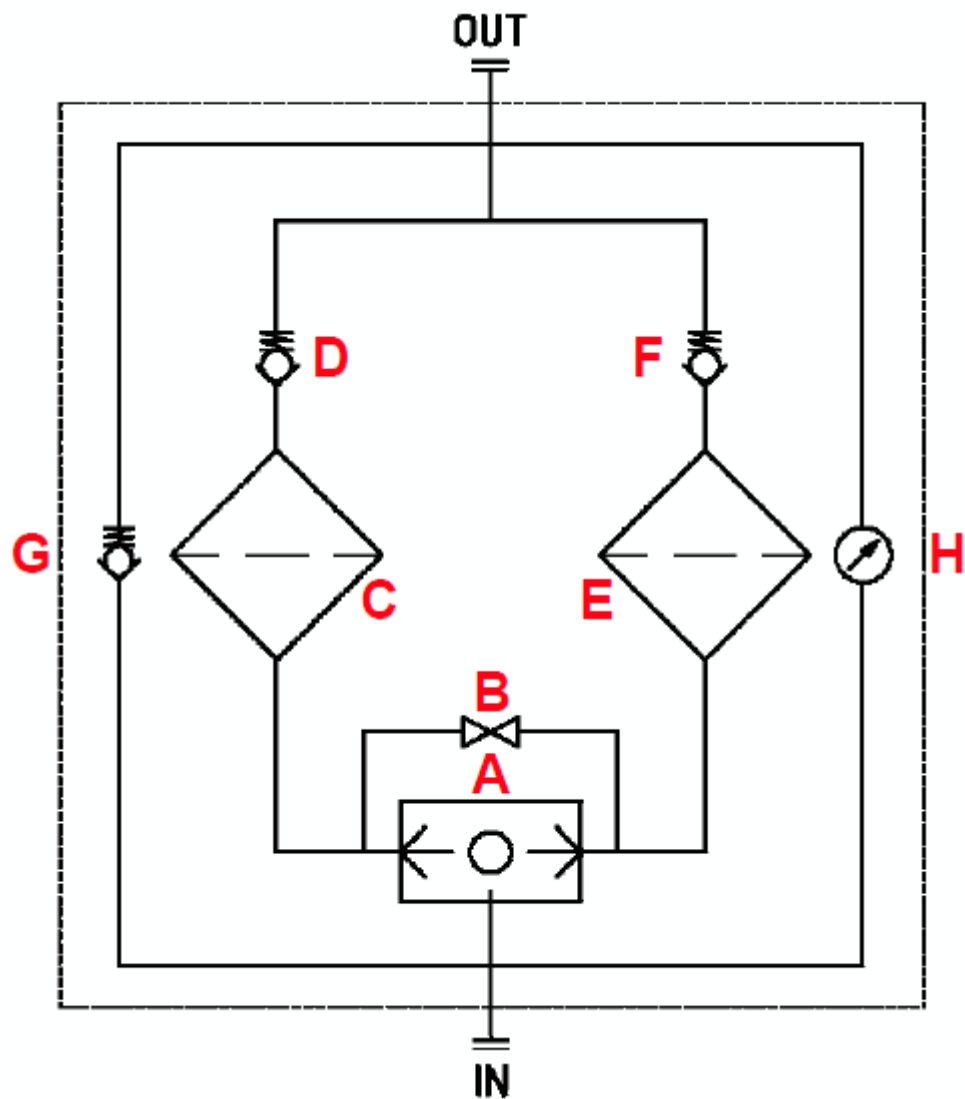
- 1.1/2" BSP
- 1.1/2" NPT
- SAE 24 1.7/8" 12UN



Podwójne:

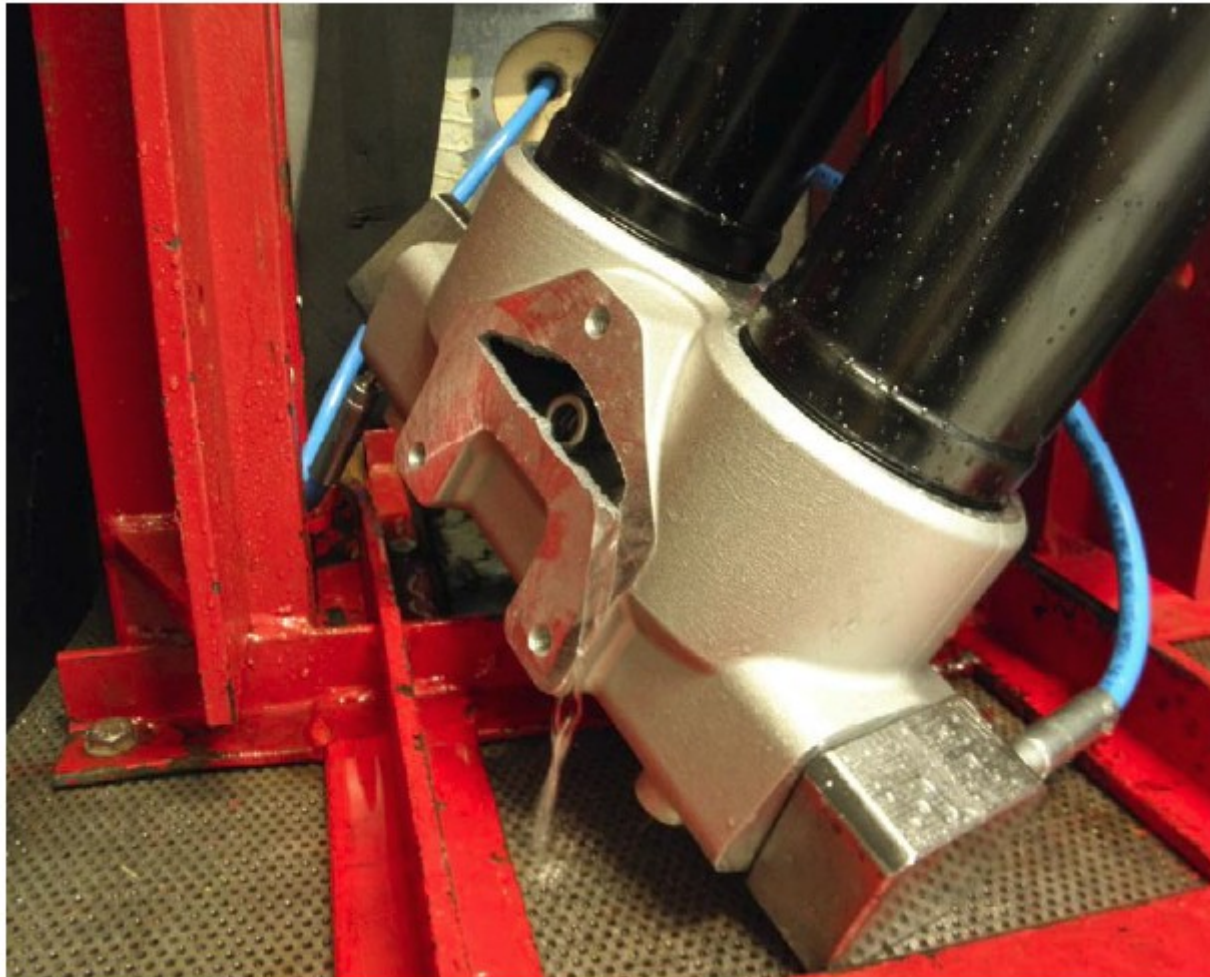
- 1.1/2" SAE 3000 PSI/M + 1.1/4" BSP
- 1.1/2" SAE 3000 PSI/UNC + 1.1/4" NPT
- 1.1/2" SAE 3000 PSI/M + SAE 20 1.5/8" 12UN

SCHEMAT HYDRAULICZNY



- A - zawór przełączający
- B - zawór kompensacyjny
- C - lewa sekcja filtra
- D - zawór zwrotny
- E - prawa sekcja filtra
- F - zawór zwrotny
- G - zawór obejściowy (opcjonalny)
- H - różnicowy wskaźnik zabrudzenia

PRÓBY CIŚNIENIOWE NA WSP. BEZPIECZEŃSTWA x3 (>15 MPa)



KONTAKT

Jesteśmy oficjalnym dystrybutorem produktów MP FILTRI na Polskę.



Oferujemy szeroki asortyment filtrów hydraulicznych i akcesoriów dla układów mobilnych oraz przemysłu hydraulicznego.

HYDRO ZNPHS Sp. z o.o.

ul. Strażacka 60

43-382 Bielsko-Biała

tel. +48 33 829 56 87

e-mail: biuro@hydro.com.pl