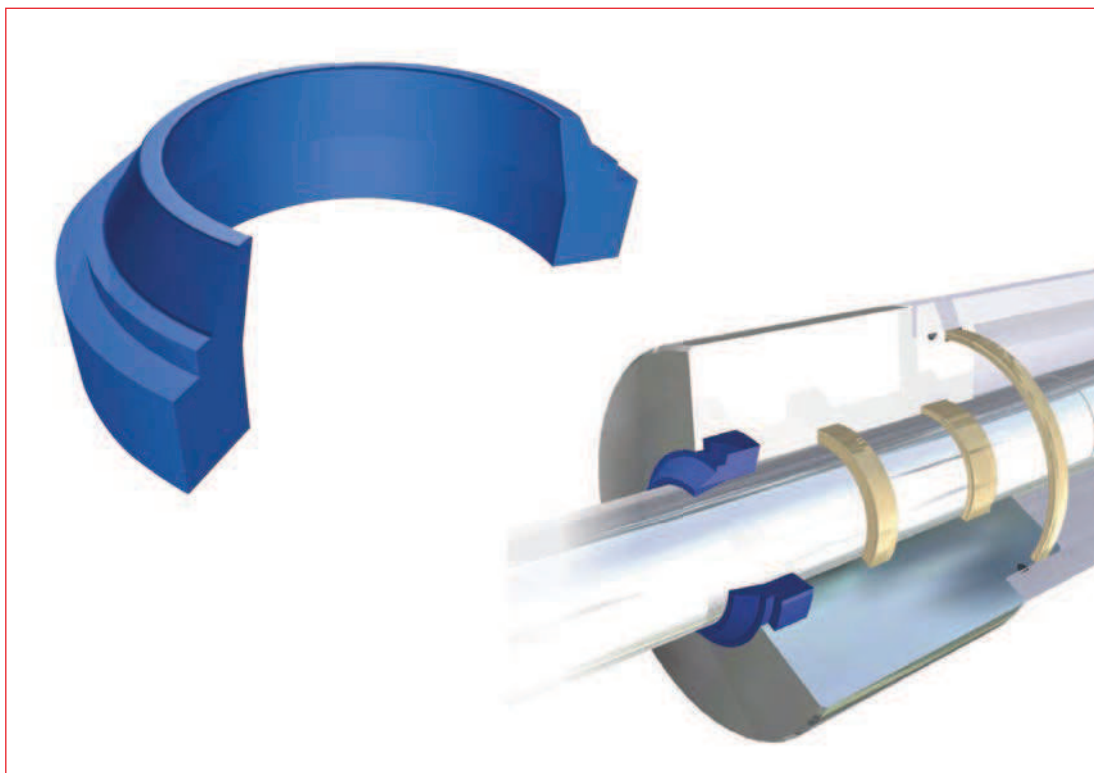


GHP



1

2

3

4

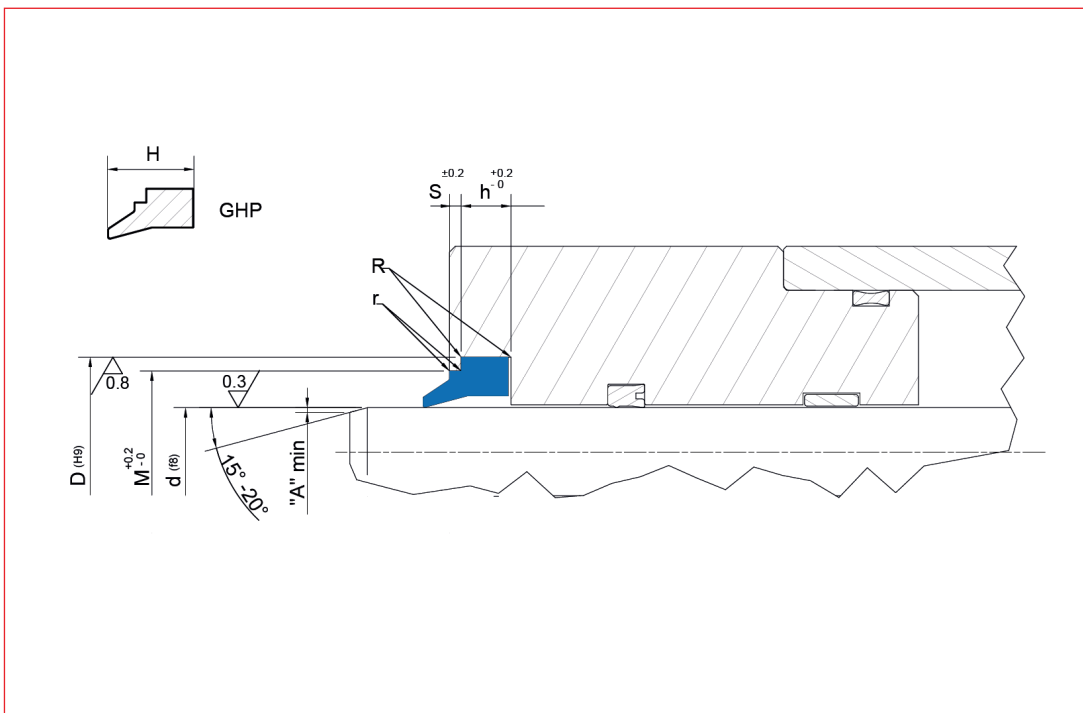
5

6

	Material	Material
GHP	Poliuretan (Tecnonan)	Polyurethane
	Temperatura / Temperature	Prędkość / Speed
GHP	-35°C +100°C	0,8 m/s
	Odporność na media	Resistant to fluids
GHP	szlam, kurz, olej, woda, emulsje	mud, dust, oil, water, emulsions
	Odpowiednik uszczelnień / Equivalent	
GHP	WSW, K09, ASOB, A47, AE47, PWF, WR-A1, WWS,	

GHP jest zgarniaczem brudu przeznaczonym zarówno do sprzętów hydraulicznych jak i pneumatycznych. Wykonany z mocnego poliuretanu Tecnonan. Główną cechą zgarniacza jest powstrzymanie kurzu, cieczy lub innego rodzaju zabrudzeń przed przedostaniem się przez tłocznisko do wewnętrznego systemu uszczelnień, które mogłyby spowodować uszkodzenie części cylindra.

GHP



Wytyczne projektowe uszczelnień zgarniających / Design wipers guidelines	
R	R ≤ 0,5 mm
r	r ≤ 0,3 mm
A	D ≤ 70 mm
	4 mm
A	D ≥ 70 mm
	6 mm

Kod zamówienia Code	Oznaczenia wymiarowe	Wymiary gniazda / Housing dimensions					
		d	D	h	M	S	H
GHP 12	47070	12,00	20,00	4,00	18,00	1,00	7,00
GHP 16	63094	16,00	24,00	4,00	22,00	1,00	7,00
GHP 18	70102	18,00	26,00	4,00	24,00	1,00	7,00
GHP 20	78110	20,00	28,00	4,00	26,00	1,00	7,00
GHP 22	86118	22,00	30,00	4,00	28,00	1,00	7,00
GHP 25	98129	25,00	33,00	4,00	31,00	1,00	7,00
GHP 28	110141	28,00	36,00	4,00	34,00	1,00	7,00
GHP 30	118149	30,00	38,00	4,00	36,00	1,00	7,00
GHP 32	125157	32,00	40,00	4,00	38,00	1,00	7,00
GHP 35	137169	35,00	43,00	4,00	41,00	1,00	7,00
GHP 36	141173	36,00	44,00	4,00	42,00	1,00	7,00
GHP 40	157188	40,00	48,00	4,00	46,00	1,00	7,00
GHP 42	165196	42,00	50,00	4,00	48,00	1,00	7,00
GHP 45	177208	45,00	53,00	4,00	51,00	1,00	7,00
GHP 50	196228	50,00	58,00	4,00	56,00	1,00	7,00
GHP 55	216248	55,00	63,00	4,00	61,00	1,00	7,00
GHP 56	220252	56,00	64,00	4,00	62,00	1,00	7,00
GHP 60	236267	60,00	68,00	4,00	66,00	1,00	7,00
GHP 63	248279	63,00	71,00	4,00	69,00	1,00	7,00



