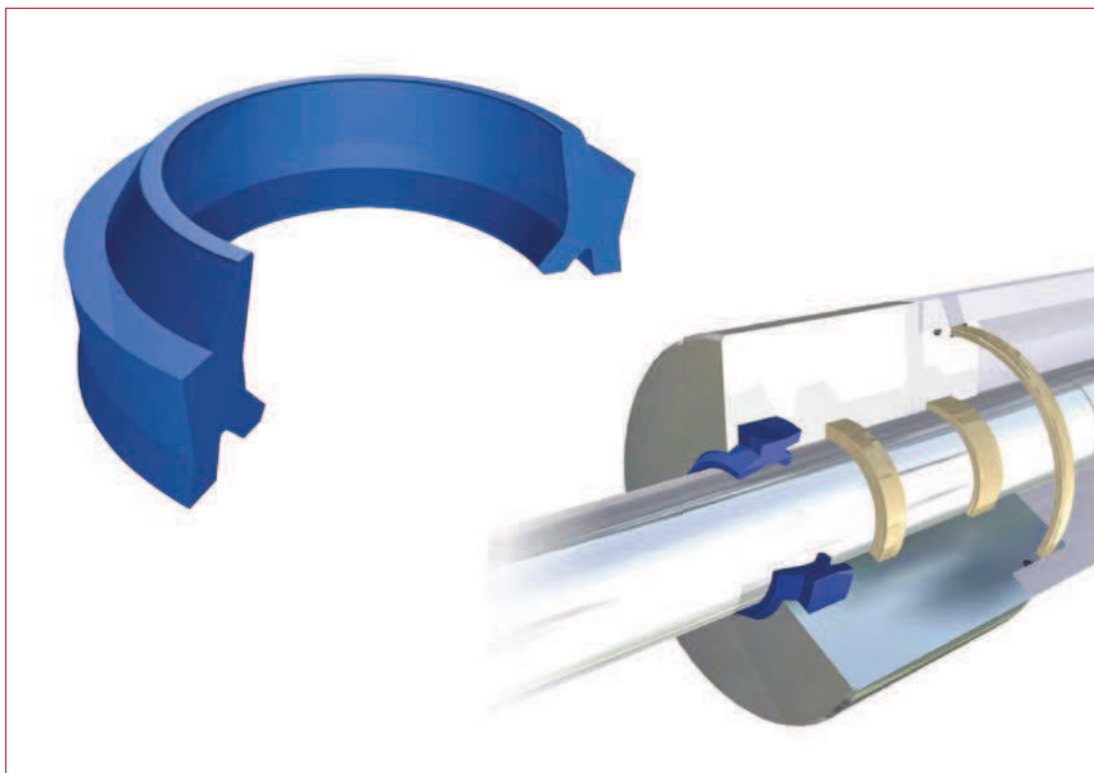


GHW



1

2

3

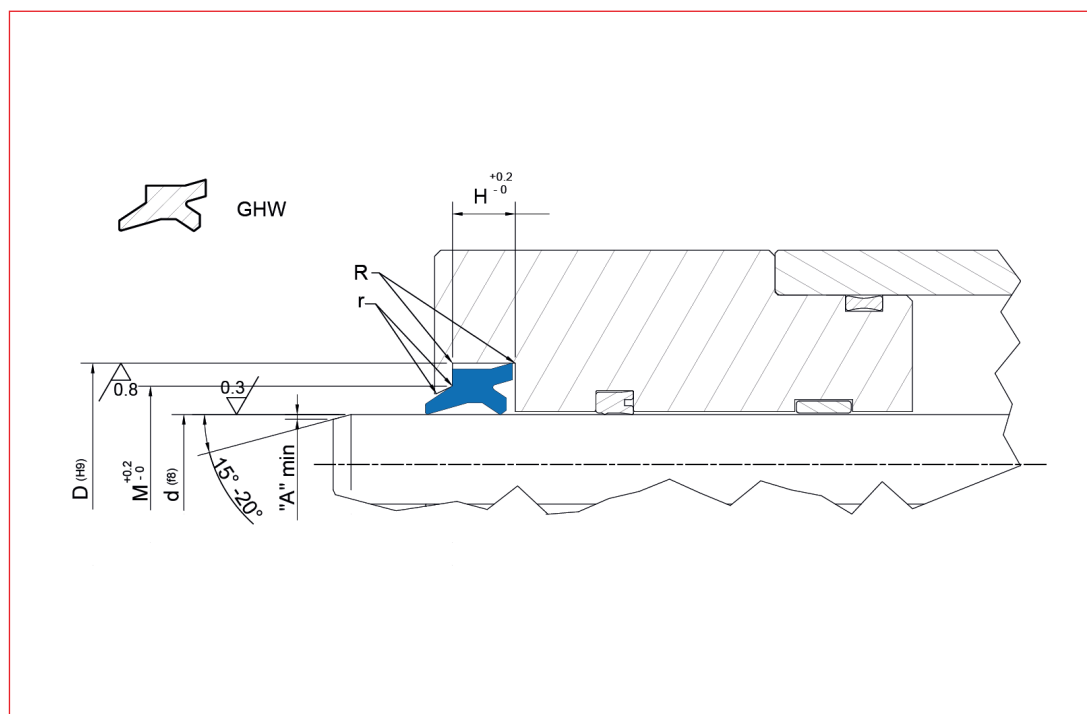
4

5

6

| | Material | Material |
|-----|---|-------------------------------------|
| GHW | Poliuretan (Tecolan) | Polyurethane |
| | Temperatura / Temperature | Prędkość / Speed |
| GHW | -35°C +100°C | 0,8 m/s |
| | Odporność na media | Resistant to fluids |
| GHW | szlam, kurz, olej, woda, emulsje | mud, dust, oil, water, emulsions |
| | Odpowiednik uszczelnień / Equivalent | |
| GHW | K27, WD22..., RSW, P9, AD48, WED, WR-UL | |

GHW jest pierścieniem uszczelniająco-zgarniającym. Wykonany z mocnego poliuretanu Tecolan. Główną cechą zgarniacza jest ochrona tłoczyska przed zabrudzeniami, kurzem, opiłkami metalu, obecność drugiej wargi gwarantuje doskonałe uszczelnienie, nawet w przypadku drobnego wycieku. Profil GHW polecany jest głównie do cylindrów przemysłowych oraz urządzeń do przemieszczania mas ziemnych.



GHW

1

2

3

4

5

6

| Wytyczne projektowe uszczelnień zgarniających / Design wipers guidelines | |
|--|-------------------|
| R | R ≤ 0,5 mm |
| r | r ≤ 0,3 mm |
| A | D ≤ 70 mm |
| | D ≥ 70 mm |
| | 4 mm |
| | 6 mm |

| Kod zamówienia Code | Oznaczenia wymiarowe | Wymiary gniazda / Housing dimensions | | | |
|------------------------|-------------------------|--------------------------------------|-------|------|-------|
| | | d | D | H | M |
| GHW 012 | 47070 | 12,00 | 18,60 | 3,80 | 15,00 |
| GHW 014 | 55078 | 14,00 | 20,60 | 3,80 | 17,00 |
| GHW 018 | 70094 | 18,00 | 24,60 | 3,80 | 21,00 |
| GHW 020 | 78110 | 20,00 | 28,60 | 5,30 | 23,00 |
| GHW 020/1 | 78102 | 20,00 | 26,60 | 3,80 | 23,00 |
| GHW 022 | 86118 | 22,00 | 30,60 | 5,30 | 25,00 |
| GHW 025 | 98129 | 25,00 | 33,60 | 5,30 | 28,00 |
| GHW 028 | 110141 | 28,00 | 36,60 | 5,30 | 31,00 |
| GHW 030 | 118149 | 30,00 | 38,60 | 5,30 | 33,00 |
| GHW 032 | 125157 | 32,00 | 40,60 | 5,30 | 35,00 |
| GHW 035 | 137169 | 35,00 | 43,60 | 5,30 | 38,00 |
| GHW 036 | 141173 | 36,00 | 44,60 | 5,30 | 39,00 |
| GHW 040 | 157188 | 40,00 | 48,60 | 5,30 | 43,00 |
| GHW 042 | 165196 | 42,00 | 50,00 | 5,30 | 45,00 |
| GHW 045 | 177208 | 45,00 | 53,60 | 5,30 | 48,00 |
| GHW 050 | 196228 | 50,00 | 58,60 | 5,30 | 53,00 |
| GHW 055 | 216248 | 55,00 | 63,60 | 5,30 | 58,00 |
| GHW 056 | 220251 | 56,00 | 64,60 | 5,30 | 59,00 |
| GHW 060 | 236267 | 60,00 | 68,60 | 5,30 | 63,00 |



GHW

| Kod zamówienia Code | Oznaczenia wymiarowe | Wymiary gniazda / Housing dimensions | | | |
|------------------------|-------------------------|--------------------------------------|--------|------|--------|
| | | d | D | H | M |
| GHW 063 | 248279 | 63,00 | 71,60 | 5,30 | 66,00 |
| GHW 065 | 255287 | 65,00 | 73,60 | 5,30 | 68,00 |
| GHW 070 | 275307 | 70,00 | 78,60 | 5,30 | 73,00 |
| GHW 075 | 295326 | 75,00 | 83,60 | 5,30 | 78,00 |
| GHW 080 | 314346 | 80,00 | 88,60 | 5,30 | 83,00 |
| GHW 080/1 | 314362 | 80,00 | 92,00 | 7,10 | 86,00 |
| GHW 085 | 334381 | 85,00 | 97,20 | 7,10 | 91,00 |
| GHW 090 | 354401 | 90,00 | 102,20 | 7,10 | 96,00 |
| GHW 100 | 393440 | 100,00 | 112,20 | 7,10 | 106,00 |
| GHW 110 | 433480 | 110,00 | 122,20 | 7,10 | 116,00 |
| GHW 120 | 472519 | 120,00 | 132,20 | 7,10 | 126,00 |
| GHW 130 | 511559 | 130,00 | 142,20 | 7,10 | 136,00 |
| GHW 135 | 531579 | 135,00 | 147,20 | 7,10 | 141,00 |
| | | | | | |
| | | | | | |
| | | | | | |
| | | | | | |
| | | | | | |
| | | | | | |
| | | | | | |
| | | | | | |
| | | | | | |
| | | | | | |
| | | | | | |
| | | | | | |
| | | | | | |
| | | | | | |
| | | | | | |
| | | | | | |
| | | | | | |
| | | | | | |
| | | | | | |
| | | | | | |
| | | | | | |
| | | | | | |
| | | | | | |

