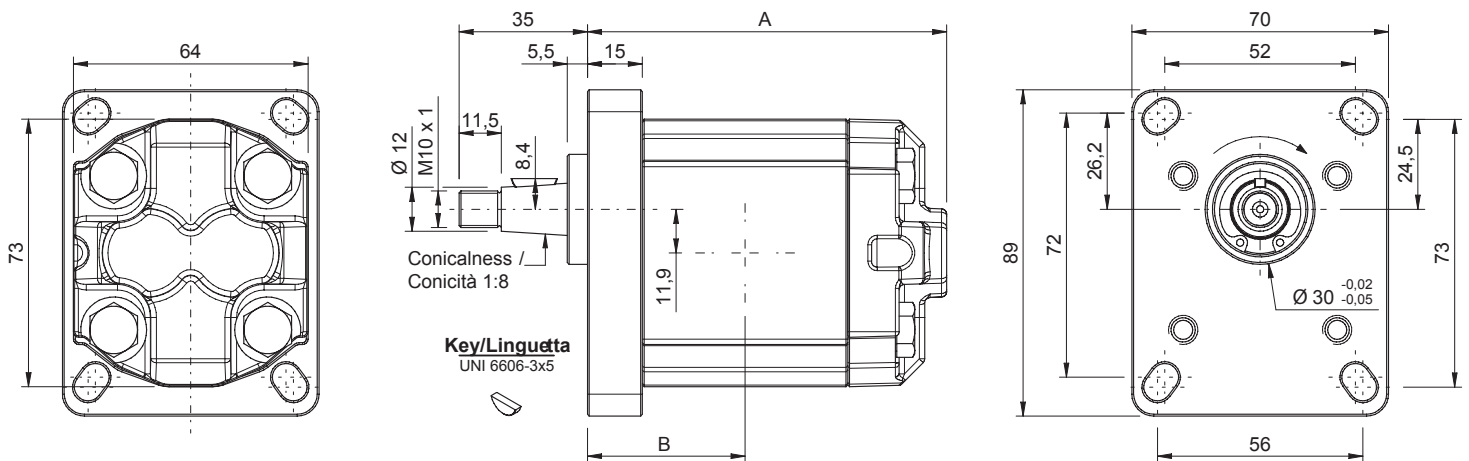


GR28 - Dimensional drawings / Disegni dimensionali

GR28 SHAFT AND FLANGE TYPES AND DIMENSIONS / TIPI DI ALBERO E FLANGIA E DIMENSIONI

Group 1 pumps / Pompe gruppo 1

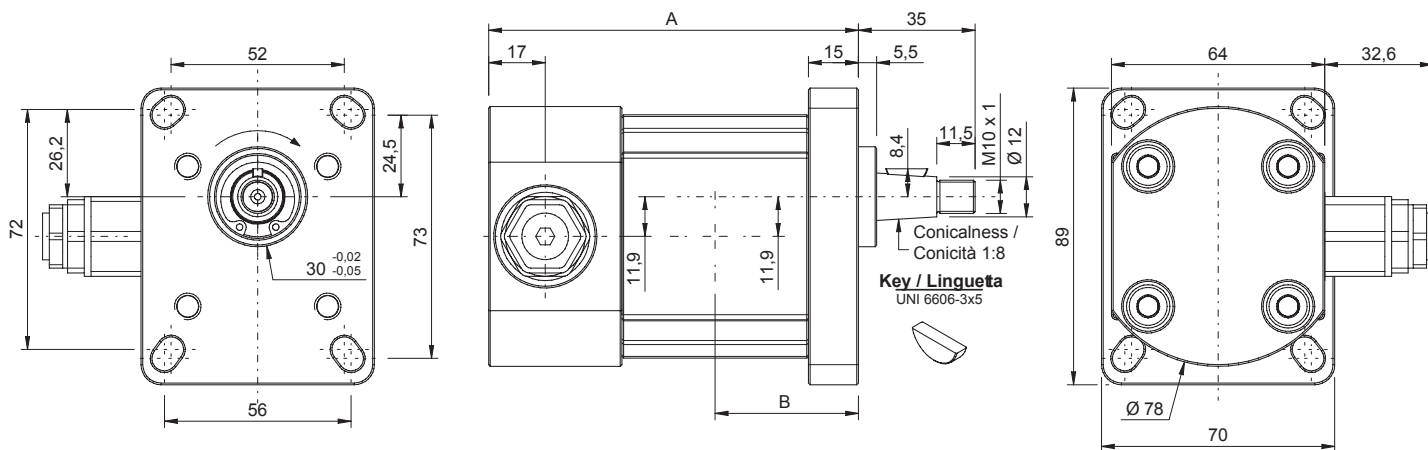
Type	Class	Flange & Shaft available types	Ports	Weight
GR28	2V	F1 AC3	G-U	2 Kg
		F1 AC3 with safety valve		
		F1P AC2		
		F1K AG54		
		F1K AGL54		
		F1K AGL54 with safety valve		
		FSAEAA AC		
		FSAEAA AC with safety valve		
		F1L AGL54		
F1L AG54				



GR28 - TYPE / TIPO F1 AC3								
Type Tipo	CC	L/min	Dimensions A Dimensioni A	Dimensions B Dimensioni B	Continuous Pressure Pressione continua	Intermittent Pressure Pressione intermittente (*)	Peak pressure Picco pressione (*)	Noise level Livello rumore
4	4,2	6	101	44,5	275	280	300	55
6	6,4	9,2	106,5	47,3	275	280	300	55
8	8,3	12	111,5	49,8	246	260	280	55
10	10,2	14,7	116,5	52,3	222	250	270	55
13	12,9	18,6	123,4	55,7	176	230	250	55

Max torque / Coppia max: 100 Nm

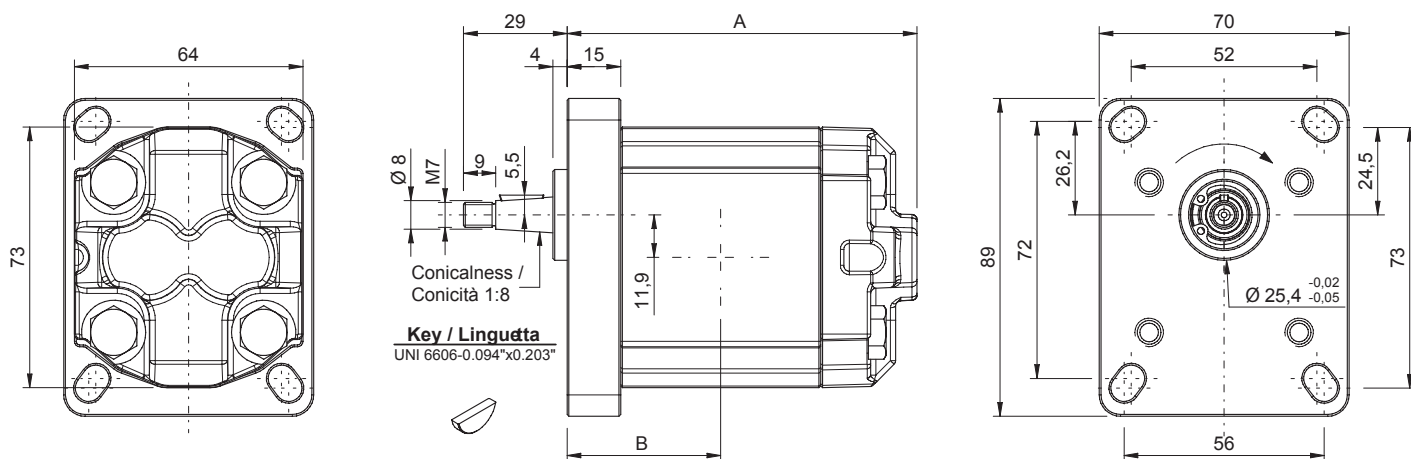
* Intermittent: cycle 20 sec. ON & 3 sec. OFF - Peak: cycle 1 sec. ON & 3 sec OFF. Intermittente: ciclo 20 sec. ON & 3 sec. OFF - Picco: ciclo 1 sec. ON & 3 sec OFF



GR28 - TYPE / TIPO F1 AC3 (with safety valve/con valvola di massima)

Type Tipo	CC	L/min	Dimensions A Dimensioni A	Dimensions B Dimensioni B	Continuous Pressure Pressione continua	Intermittent Pressure Pressione intermittente (*)	Peak pressure Picco pressione (*)	Noise level Livello rumore
4	4,2	6	114	44,5	275	280	300	55
6	6,4	9,2	119,5	47,3	275	280	300	55
8	8,3	12	124,5	49,8	246	260	280	55
10	10,2	14,7	129,5	52,3	222	250	270	55
13	12,9	18,6	136,4	55,7	176	230	250	55

Max torque / Coppia max: 100 Nm

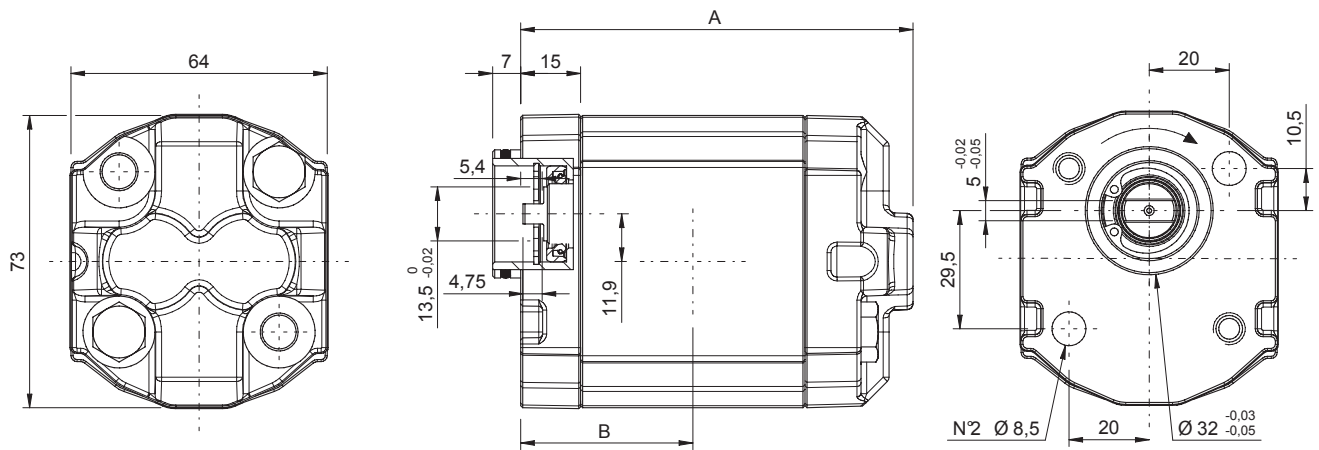


GR28 - TYPE / TIPO F1P AC2

Type Tipo	CC	L/min	Dimensions A Dimensioni A	Dimensions B Dimensioni B	Continuous Pressure Pressione continua	Intermittent Pressure Pressione intermittente (*)	Peak pressure Picco pressione (*)	Noise level Livello rumore
4	4,2	6,0	101	44,5	240	260	280	55
6	6,4	9,2	106,5	47,3	230	240	270	55
8	8,3	12	111,5	49,8	200	210	220	55
10	10,2	14,7	116,5	52,3	160	170	180	55
13	12,9	18,6	123,4	55,7	140	150	160	55

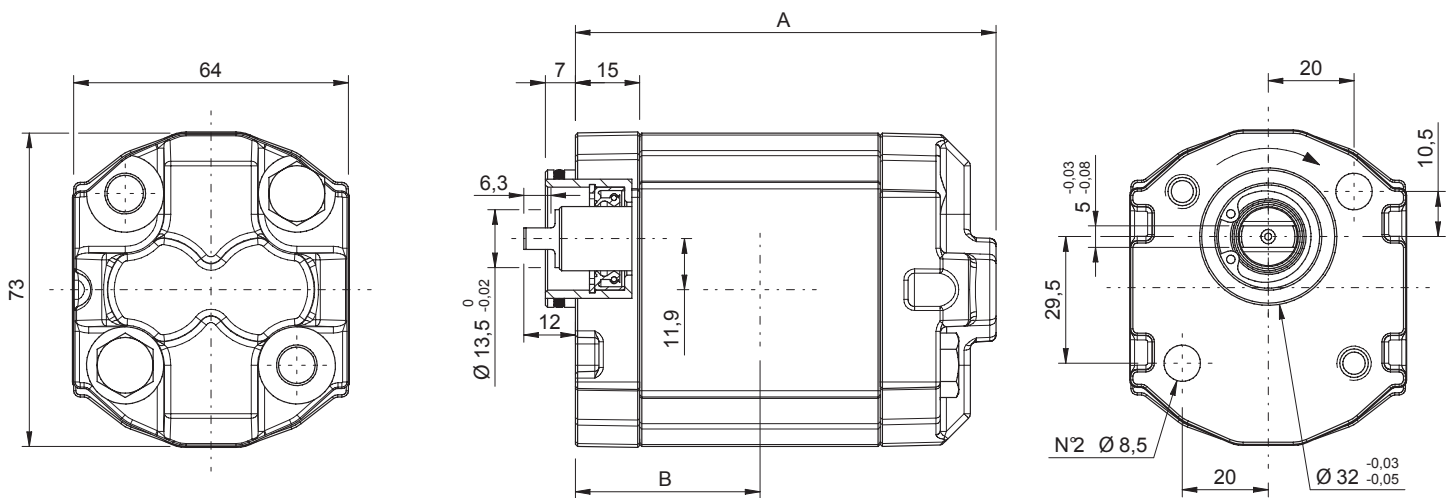
Max torque / Coppia max: 50 Nm

* Intermittent: cycle 20 sec. ON & 3 sec. OFF - Peak: cycle 1 sec. ON & 3 sec OFF. Intermittente: ciclo 20 sec. ON & 3 sec. OFF - Picco: ciclo 1 sec. ON & 3 sec OFF



GR28 - TYPE / TIPO F1K AG54								
Type Tipo	CC	L/min	Dimensions A Dimensioni A	Dimensions B Dimensioni B	Continuous Pressure Pressione continua	Intermittent Pressure Pressione intermittente (*)	Peak pressure Picco pressione (*)	Noise level Livello rumore
4	4,2	6	101	44,5	275	280	300	55
6	6,4	9,2	106,5	47,3	230	240	270	55
8	8,3	12	111,5	49,8	180	200	210	55
10	10,2	14,7	116,5	52,3	150	160	170	55
13	12,9	18,6	123,4	55,7	120	130	140	55

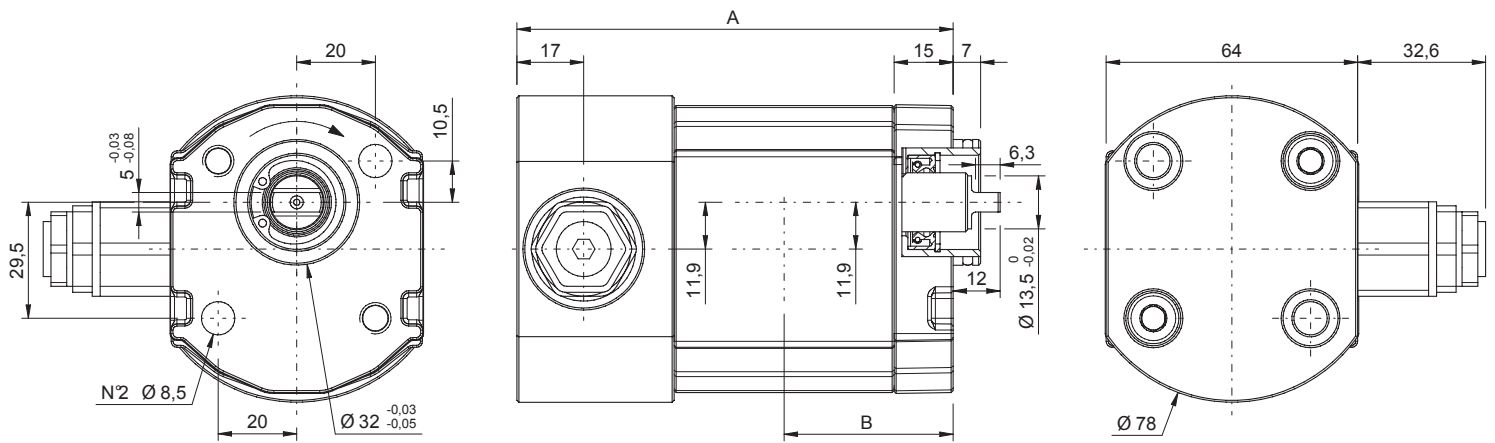
Max torque / Coppia max: 40 Nm



GR28 - TYPE / TIPO F1K AGL54								
Type Tipo	CC	L/min	Dimensions A Dimensioni A	Dimensions B Dimensioni B	Continuous Pressure Pressione continua	Intermittent Pressure Pressione intermittente (*)	Peak pressure Picco pressione (*)	Noise level Livello rumore
4	4,2	6	101	44,5	275	280	300	55
6	6,4	9,2	106,5	47,3	260	275	290	55
8	8,3	12	111,5	49,8	230	240	250	55
10	10,2	14,7	116,5	52,3	180	190	200	55
13	12,9	18,6	123,4	55,7	150	160	170	55

Max torque / Coppia max: 50 Nm

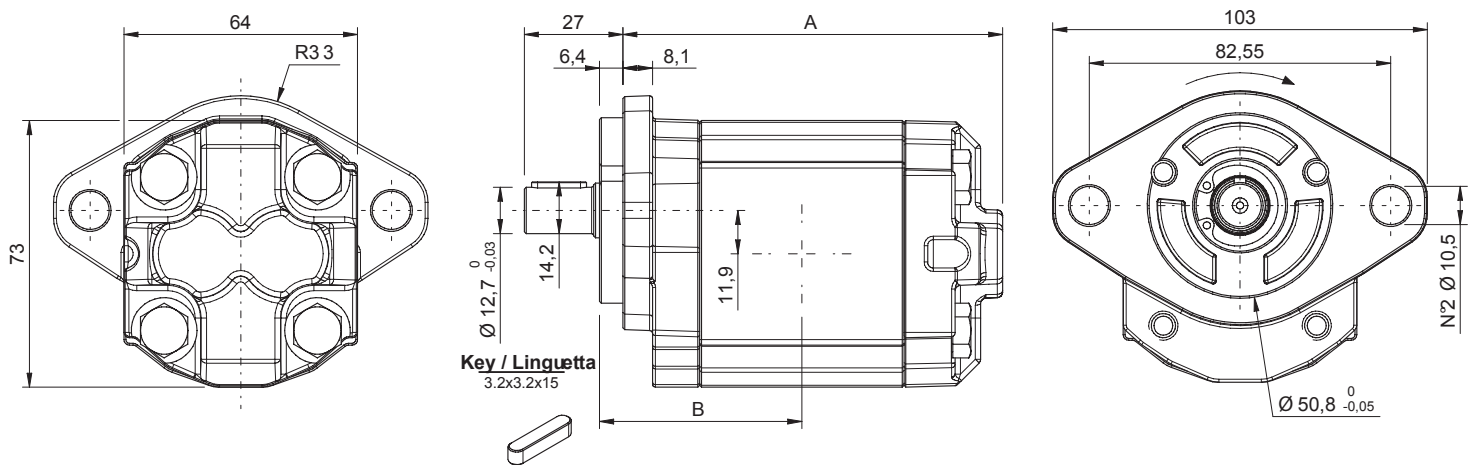
* Intermittent: cycle 20 sec. ON & 3 sec. OFF - Peak: cycle 1 sec. ON & 3 sec OFF. Intermittente: ciclo 20 sec. ON & 3 sec. OFF - Picco: ciclo 1 sec. ON & 3 sec OFF



GR28 - TYPE / TIPO F1K AGL54 (with safety valve / con valvola di massima)

Type Tipo	CC	L/min	Dimensions A Dimensioni A	Dimensions B Dimensioni B	Continuous Pressure Pressione continua	Intermittent Pressure Pressione intermittente (*)	Peak pressure Picco pressione (*)	Noise level Livello rumore
4	4,2	6	114	44,5	275	280	300	55
6	6,4	9,2	119,5	47,3	260	275	290	55
8	8,3	12	124,5	49,8	230	240	250	55
10	10,2	14,7	129,5	52,3	180	190	200	55
13	12,9	18,6	136,4	55,7	150	160	170	55

Max torque / Coppia max: 50 Nm

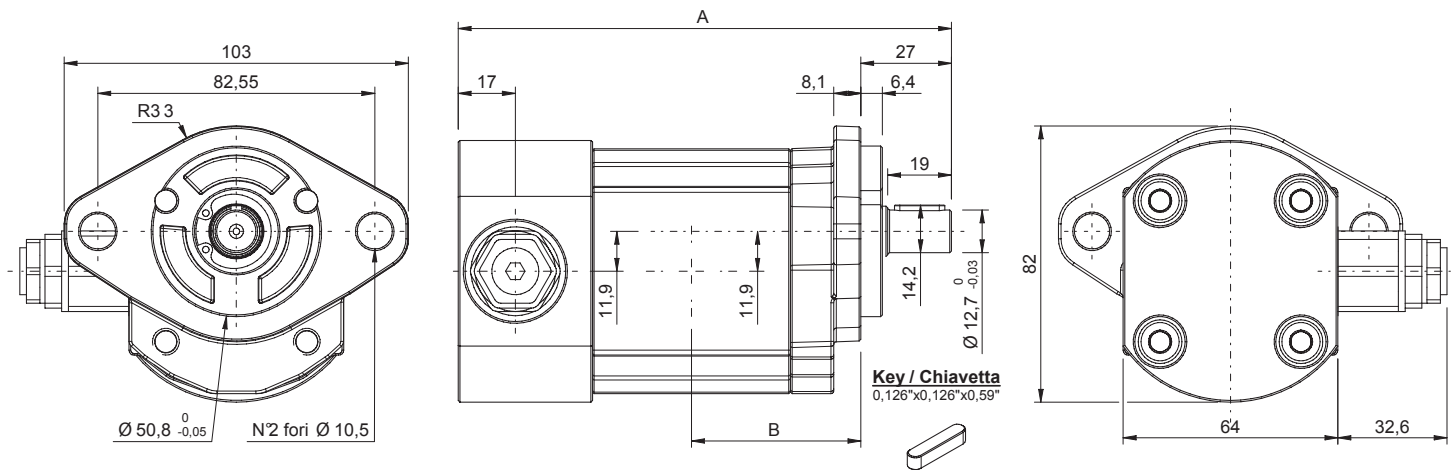


GR28 - TYPE / TIPO FSAEAA AC

Type Tipo	CC	L/min	Dimensions A Dimensioni A	Dimensions B Dimensioni B	Continuous Pressure Pressione continua	Intermittent Pressure Pressione intermittente (*)	Peak pressure Picco pressione (*)	Noise level Livello rumore
4	4,2	6	107	50,5	234	238	255	55
6	6,4	9,2	112,5	53,3	234	238	255	55
8	8,3	12	117,5	55,8	209	221	238	55
10	10,2	14,7	122,5	58,3	189	213	230	55
13	12,9	18,6	129,4	61,7	170	196	213	55

Max torque / Coppia max: 60 Nm

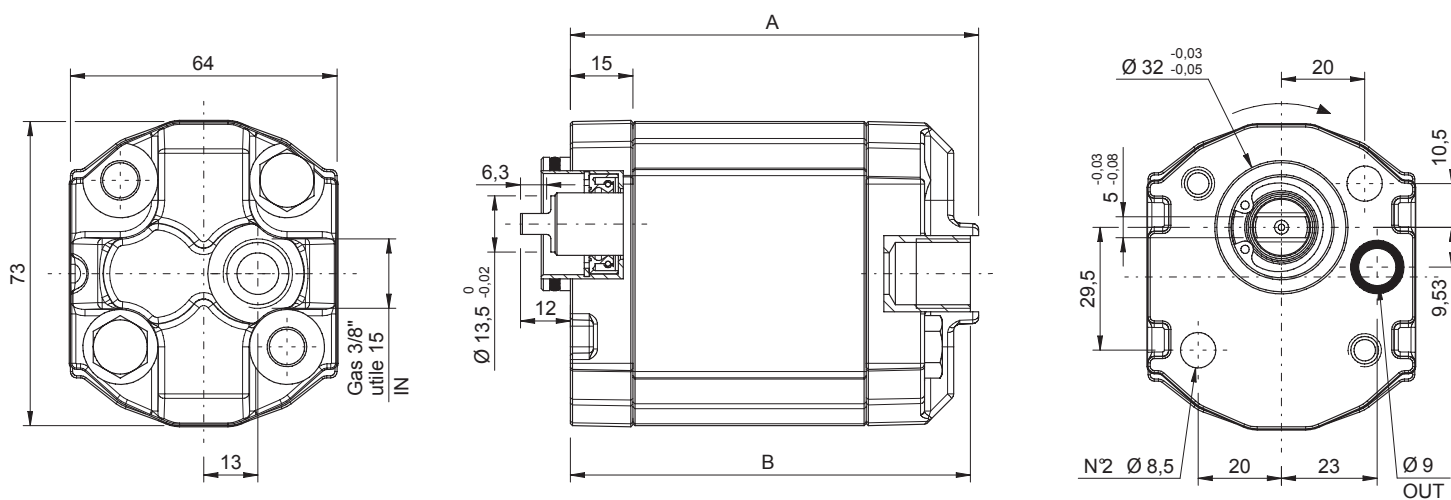
* Intermittent: cycle 20 sec. ON & 3 sec. OFF - Peak: cycle 1 sec. ON & 3 sec OFF. Intermittente: ciclo 20 sec. ON & 3 sec. OFF - Picco: ciclo 1 sec. ON & 3 sec OFF



GR28 - TYPE / TIPO FSAEAA AC (with safety valve/con valvola di massima)

Type Tipo	CC	L/min	Dimensions A Dimensioni A	Dimensions B Dimensioni B	Continuous Pressure Pressione continua	Intermittent Pressure Pressione intermittente (*)	Peak pressure Picco pressione (*)	Noise level Livello rumore
4	4,2	6	120	50,5	234	238	255	55
6	6,4	9,2	125,5	53,3	234	238	255	55
8	8,3	12	130,5	55,8	209	221	238	55
10	10,2	14,7	135,5	58,3	189	213	230	55
13	12,9	18,6	142,4	61,7	170	196	213	55

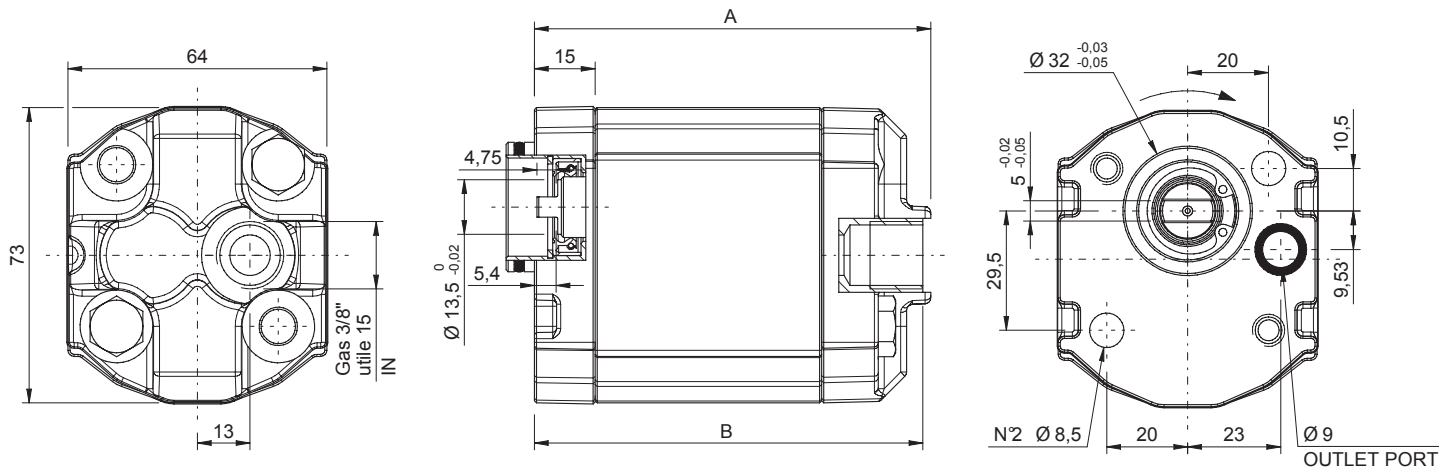
Max torque / Coppia max: 60 Nm



GR28 - TYPE / TIPO F1L AGL54

Type Tipo	CC	L/min	Dimensions A Dimensioni A	Dimensions B Dimensioni B	Continuous Pressure Pressione continua	Intermittent Pressure Pressione intermittente (*)	Peak pressure Picco pressione (*)	Noise level Livello rumore
4	4,2	6	101	99	275	280	300	55
6	6,4	9,2	106,5	104,5	260	275	290	55
8	8,3	12	111,5	109,5	230	240	250	55
10	10,2	14,7	116,5	114,5	180	190	200	55
13	12,9	18,6	123,4	121,4	150	160	170	55

Max torque / Coppia max: 50 Nm



GR28 - TYPE / TIPO F1L AG54

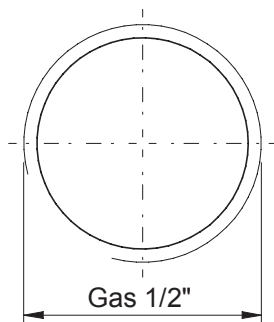
Type Tipo	CC	L/ min	Dimensions A Dimensioni A	Dimensions B Dimensioni B	Continuous Pressure Pressione con- tinua	Intermittent Pressure Pressione inter- mittente (*)	Peak pressure Picco pressione (*)	Noise level Livello rumore
4	4,2	6	101	99	275	280	300	55
6	6,4	9,2	106,5	104,5	260	275	290	55
8	8,3	12	111,5	109,5	230	240	250	55
10	10,2	14,7	116,5	114,5	180	190	200	55
13	12,9	18,6	123,4	121,4	150	160	170	55

Max torque / Coppia max: 40 Nm

* Intermittent: cycle 20 sec. ON & 3 sec. OFF - Peak: cycle 1 sec. ON & 3 sec OFF. Intermittente: ciclo 20 sec. ON & 3 sec. OFF - Picco: ciclo 1 sec. ON & 3 sec OFF

INLET AND OUTLET PORTS / PORTE DI ASPIRAZIONE E MANDATA (Suction / Pressure)

Type G / Tipo G



Type U / Tipo U

