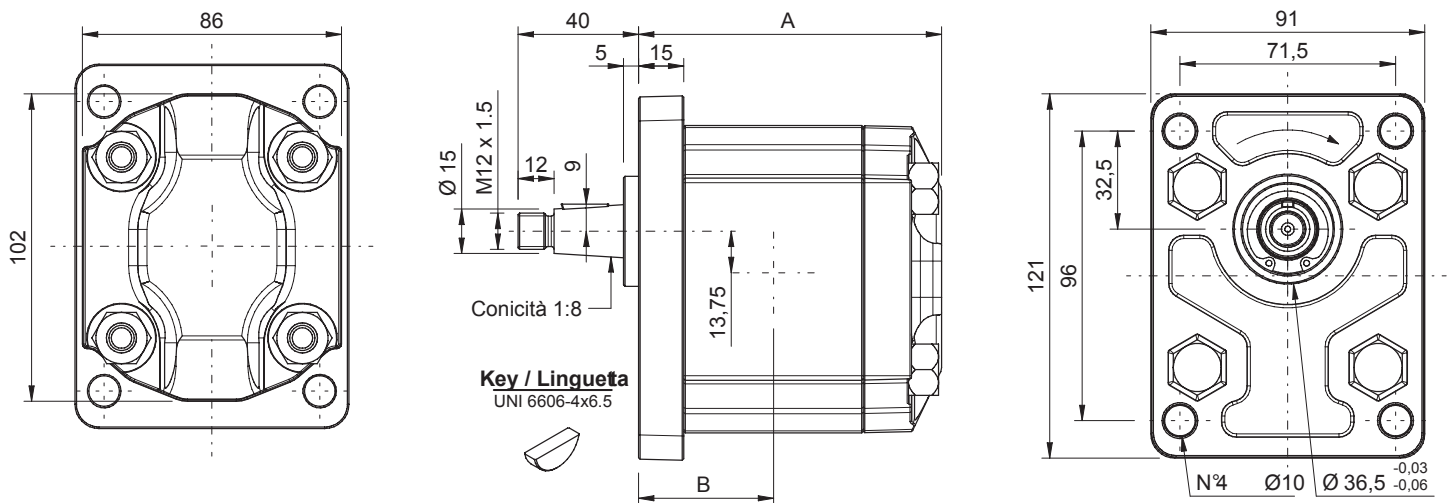


## GR33 - Dimensional drawings / Disegni dimensionali

### GR33 SHAFT AND FLANGE TYPES AND DIMENSIONS / TIPI DI ALBERO E FLANGIA E DIMENSIONI

#### Group 2 pumps / Pompe gruppo 2

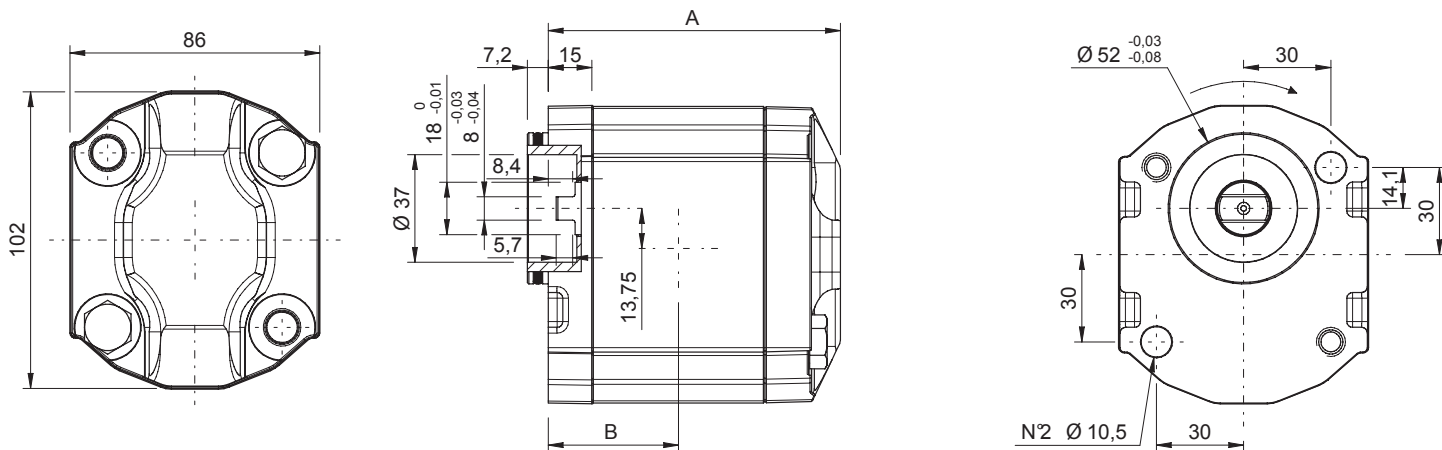
Type	Class	Flange & Shaft available types	Ports	Weight
GR33	2C	F2 AC4	Q-G-U	5 Kg
		F2BK7 AG		
		FSAEA AC		
		FSAEA AT9		



GR33 - TYPE / TIPO F2 AC4								
Type Tipo	CC	L/min	Dimensions A Dimensioni A	Dimensions B Dimensioni B	Continuous Pressure Pressione continua	Intermittent Pressure Pressione intermittente (*)	Peak pressure Picco pressione (*)	Noise level Livello rumore
10	10,1	14,5	104,5	46,8	275	280	300	55
13	12,6	18,1	109,4	49,2	265	270	290	55
15	15,2	21,8	114,4	51,7	241	250	270	55
18	18,2	26,1	120,2	54,6	206	250	270	55

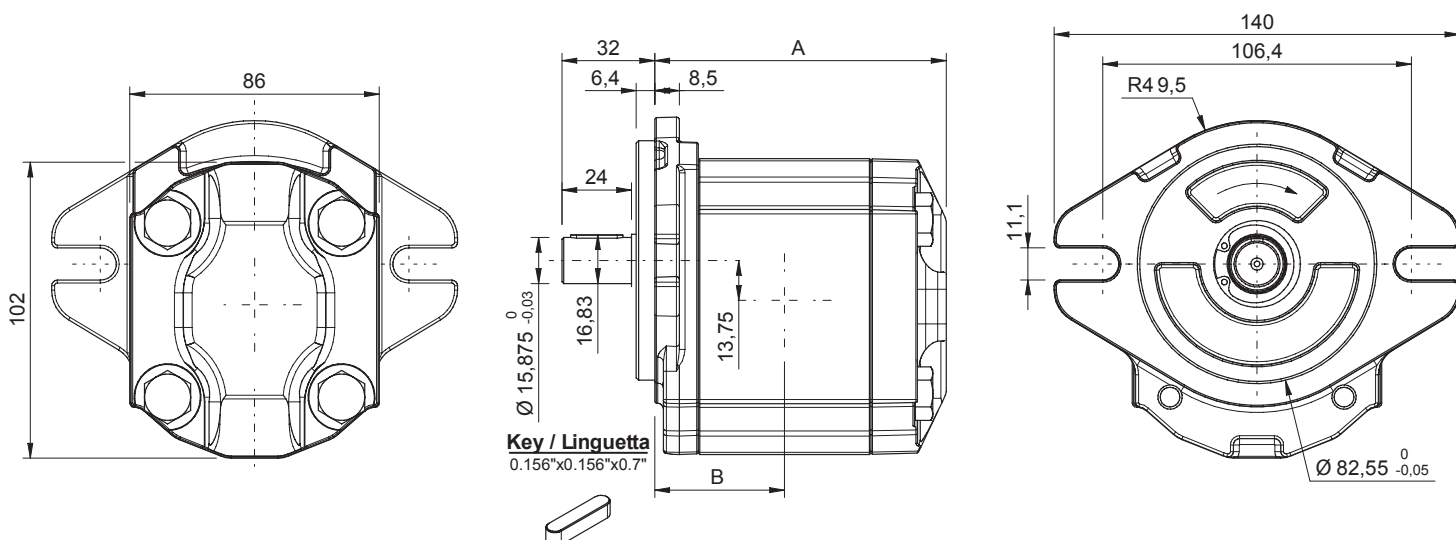
Max torque / Coppia max: 210 Nm

\* Intermittent: cycle 20 sec. ON & 3 sec. OFF - Peak: cycle 1 sec. ON & 3 sec OFF. Intermittente: ciclo 20 sec. ON & 3 sec. OFF - Picco: ciclo 1 sec. ON & 3 sec OFF



GR33 - TYPE / TIPO F2BK7 AG								
Type Tipo	CC	L/min	Dimensions A Dimensioni A	Dimensions B Dimensioni B	Continuous Pressure Pressione continua	Intermittent Pressure Pressione intermittente (*)	Peak pressure Picco pressione (*)	Noise level Livello rumore
10	10,1	14,5	104,5	46,8	275	280	300	55
13	12,6	18,1	109,4	49,2	265	270	290	55
15	15,2	21,8	114,4	51,7	241	250	270	55
18	18,2	26,1	120,2	54,6	206	250	270	55

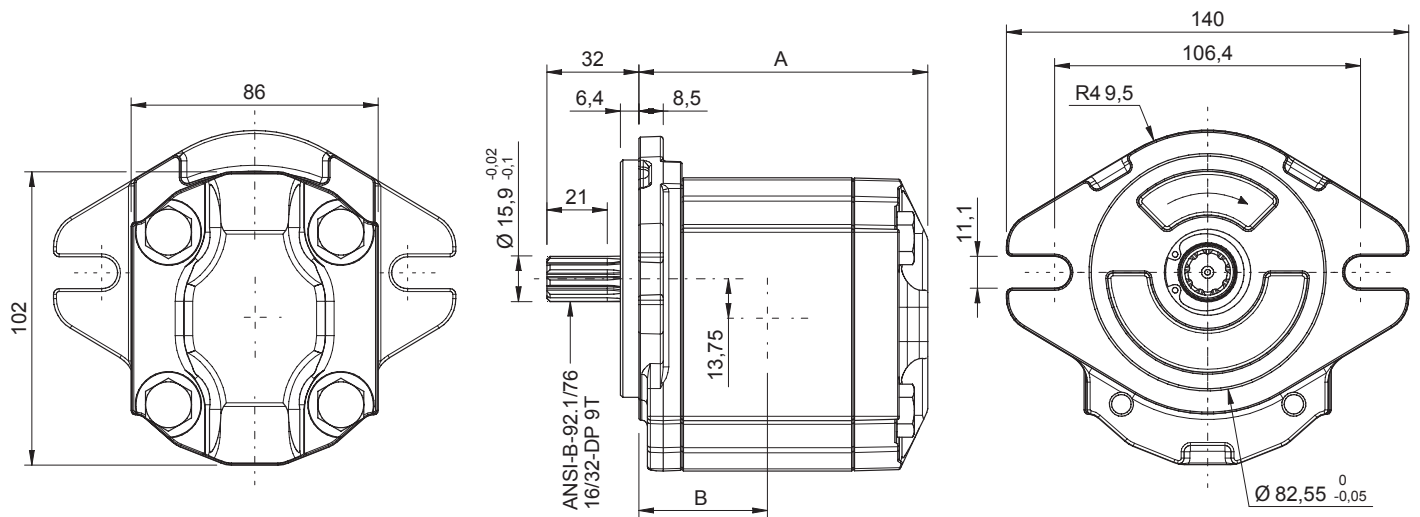
Max torque / Coppia max: 110 Nm



GR33 - TYPE / TIPO FSAEA AC								
Type Tipo	CC	L/min	Dimensions A Dimensioni A	Dimensions B Dimensioni B	Continuous Pressure Pressione continua	Intermittent Pressure Pressione intermittente (*)	Peak pressure Picco pressione (*)	Noise level Livello rumore
10	10,1	14,5	104,5	46,8	275	280	300	55
13	12,6	18,1	109,4	49,2	265	270	290	55
15	15,2	21,8	114,4	51,7	241	250	270	55
18	18,2	26,1	120,2	54,6	206	250	270	55

Max torque / Coppia max: 140 Nm

\* Intermittent: cycle 20 sec. ON & 3 sec. OFF - Peak: cycle 1 sec. ON & 3 sec OFF. Intermittente: ciclo 20 sec. ON & 3 sec. OFF - Picco: ciclo 1 sec. ON & 3 sec OFF



### GR33 - TYPE / TIPO FSAEA AT9

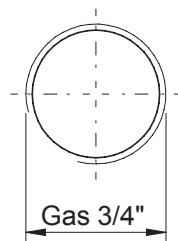
Type Tipo	CC	L/min	Dimensions A Dimensioni A	Dimensions B Dimensioni B	Continuous Pressure Pressione continua	Intermittent Pressure Pressione intermittente (*)	Peak pressure Picco pressione (*)	Noise level Livello rumore
10	10,1	14,5	104,5	46,8	275	280	300	55
13	12,6	18,1	109,4	49,2	265	270	290	55
15	15,2	21,8	114,4	51,7	241	250	270	55
18	18,2	26,1	120,2	54,6	206	250	270	55

Max torque / Coppia max: 190 Nm

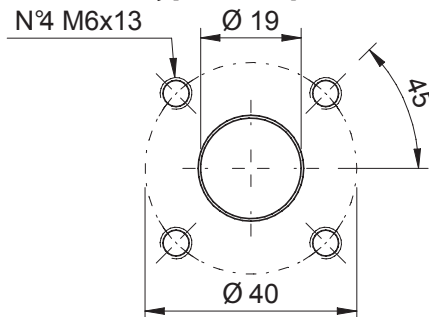
\* Intermittent: cycle 20 sec. ON & 3 sec. OFF - Peak: cycle 1 sec. ON & 3 sec OFF. Intermittente: ciclo 20 sec. ON & 3 sec. OFF - Picco: ciclo 1 sec. ON & 3 sec OFF

### INLET OUTLET PORTS / PORTE DI ASPIRAZIONE E MANDATA (Suction / Pressure)

#### Type G / Tipo G



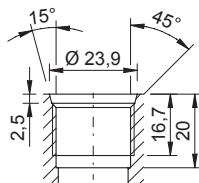
#### Type Q / Tipo Q



### UNF INLET OUTLET PORTS / PORTE DI ASPIRAZIONE E MANDATA UNF - Type U / Tipo U

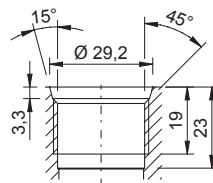
#### SAE O-Ring port 10 thread

ANSI B1.1 1 7/8 14 UNF-2B



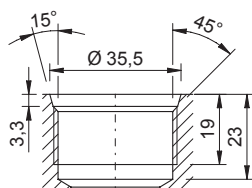
#### SAE O-Ring port 12 thread

ANSI B1.1 1 1/16 UN-2B



#### SAE O-Ring port 16 thread

ANSI B1.1 1 5/16 UN-2B



Suction/Pressure UNF ports possible configuration

Possibili combinazioni porte di aspirazione/mandata di tipo UNF

Pump	Suction port	Pressure port
10 cc	SAE O-Ring port 12	SAE O-Ring port 10
13 cc	SAE O-Ring port 12	SAE O-Ring port 10
15 cc	SAE O-Ring port 12	SAE O-Ring port 10
18 cc	SAE O-Ring port 16	SAE O-Ring port 12