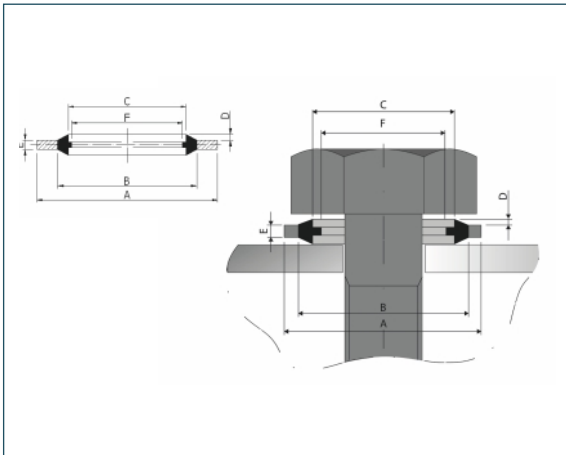


Zestaw podkładek metalowo - gumowych PPM, samocentrujących Bonded seals PPM kit, Self - centering version



- **Metryczne / metric** - 130 szt./ pcs
- **Calowe / inch** - 85 szt./ pcs.

	Wersja standard - samocentrujące	Standard versions - self centering version
PPM	Stal + Guma NBR 70 Shr	Mild Steel + NBR 70 Shr Rubber
Temperatura / Temperature		
PPM	-30°C +110°C	

Kod zamówienia Code	Skład zestawu The kit includes sizes	Średnica Diameter	Wymiary gniazda / Housing dimensions						Ilość szt. opak.
			A	B	C	D	E	F	
metryczne / metric									
PPM- KIT - M 130 szt./ pcs.	606-PPM-06	M6	10,00	8,00	6,70	0,30	1,00	4,70	15
	612-PPM-08	M8	13,00	10,00	8,70	0,30	1,00	6,40	15
	617-PPM-10	M10	16,00	12,40	10,70	0,40	1,50	8,05	15
	622-PPM-12	M12	18,00	14,30	12,70	0,40	1,50	9,73	15
	627-PPM-14	M14	22,00	16,40	14,70	0,40	1,50	11,38	15
	629-PPM-16	M16	24,00	18,40	16,70	0,40	1,50	13,41	15
	632-PPM-18	M18	26,00	20,40	18,70	0,40	1,50	14,76	15
	633-PPM-20	M20	28,00	22,50	20,70	0,40	1,50	16,76	10
636-PPM-22	M22	30,00	24,40	22,70	0,40	2,00	18,74	15	
calowe / inch									
PPM- KIT - C 85 szt./ pcs.	820-PP45-A	1/8"	15,88	11,84	10,37	0,25/0,51	2,03	8,56	10
	821-PP45-B	1/4"	20,57	15,21	13,74	0,25/0,51	2,03	11,45	15
	823-PP45-C	3/8"	23,80	18,75	17,28	0,25/0,51	2,03	14,96	15
	825-PP45-D	1/2"	28,58	23,01	21,54	0,25/0,51	2,49	18,64	15
	826-PP45-E	5/8"	31,75	24,97	23,49	0,25/0,51	2,49	20,60	5
	827-PP45-F	3/4"	34,93	28,53	27,05	0,25/0,51	2,49	24,13	15
	830-PP45-H	1"	42,80	36,88	33,89	0,25/0,51	3,20	30,30	10