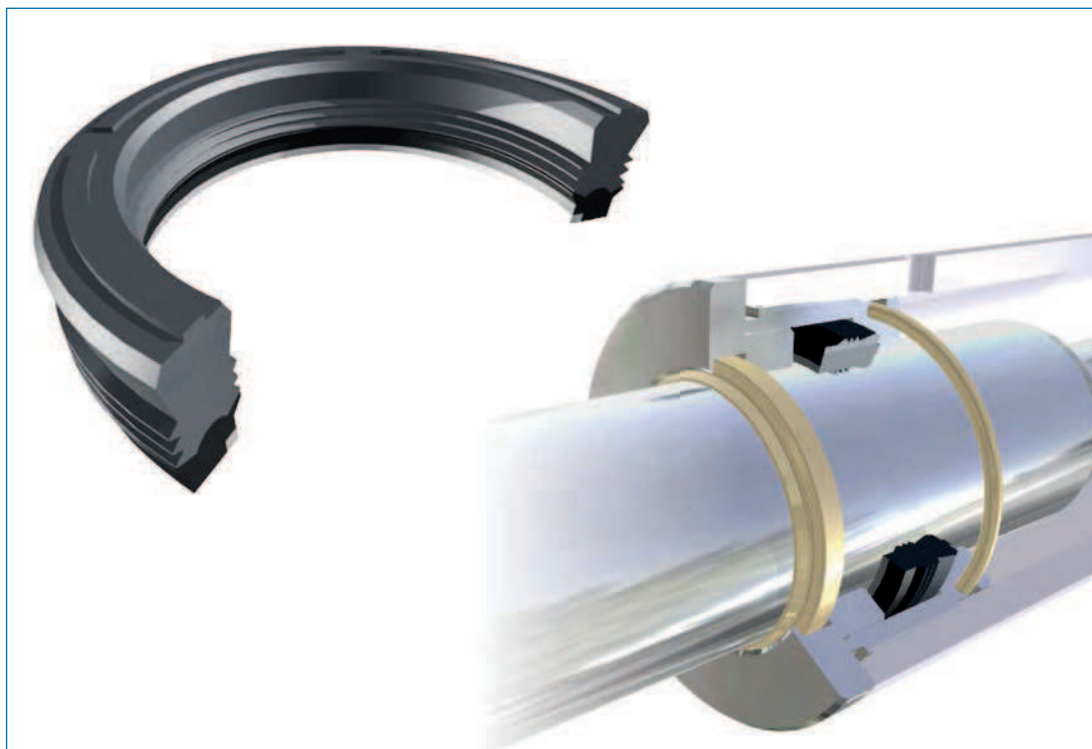


1

## PSE PSE/K



2

3

4

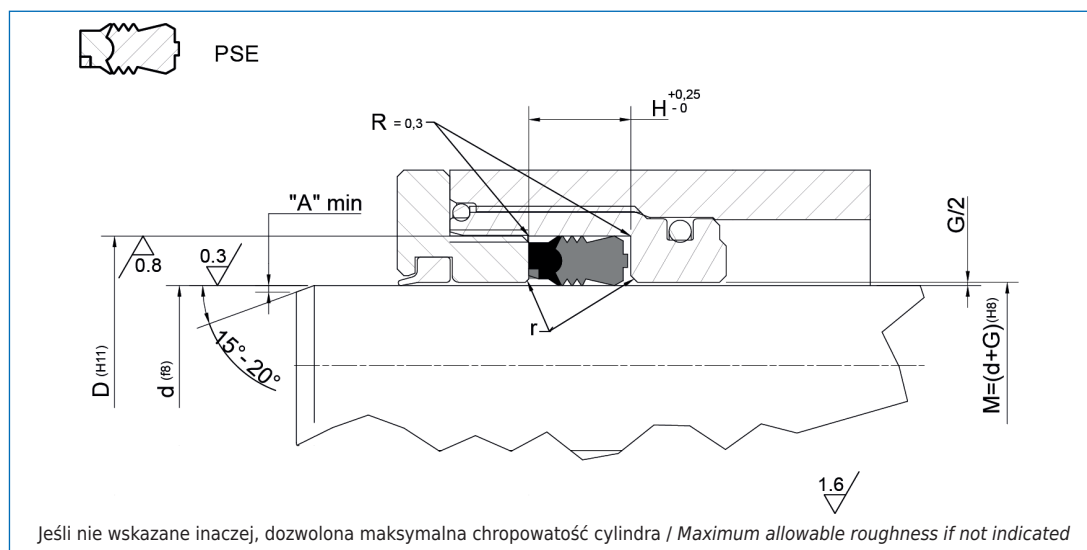
5

6

	Wersja standard	Standard Versions
PSE PSE/K	NBR + Tkanina/NBR + POM	NBR + Cotton Fabric/NBR + POM
	Wersja alternatywna	Alternative Versions
	FKM + Tkanina/FKM + TPE NBR(niska temp.) + Tkanina/NBR + TPE	FKM + Cotton Fabric/FKM + TPE NBR(low temp.) + Cotton Fabric/NBR + TPE
Temperatura / Temperature		
PSE PSE/K	-30°C +110°C standard -20°C +200°C FKM -50°C +110°C NBR niska temp.	
	Ciśnienie / Pressure	Prędkość / Speed
PSE PSE/K	700 bar	0,5 m/s
Odporność na media / Resistant to fluids		
PSE PSE/K	oleje hydrauliczne woda emulsje	hydraulic oil water emulsions
Odpowiednik uszczelnień / Equivalent		
PSE PSE/K	K34, MGM, GM-Ei, SM, RCK..,S12, SGA	

**PSE** uszczelnienie dławnicowe, kompaktowe, jednostronnego działania. Specjalnie zaprojektowany profil sprawia, że pakiet spisuje się znakomicie w sprzęcie narażonym na wstrząsy, wibracje oraz przy wysokim ciśnieniu. PSE składa się z 3 części: główna uszczelka wykonana jest z NBR, od spodu znajduje się wzmocniony tkaniną pierścień podpierający z odpowiednio wyprofilowanym wewnętrznym rowkiem, w którym osadzony jest poliacetalowy pierścień anty-wyciskowy, gwarantujący optymalne uszczelnienie, zwłaszcza przy dużych drganiach.

**PSE/K** - specjalna wersja PSE, główne uszczelnienie z NBR posiada odpowiedni profil stosowany w maszynach górniczych.



Wytyczne projektowe uszczelnień dławnicowych / Rod seal design guidelines				
	0 mm < d ≤ 50 mm	50 mm < d ≤ 100 mm	100 mm < d ≤ 150 mm	d ≥ 150 mm
<b>r</b>	usunąć ostre krawędzie / remove sharp edges			
<b>A</b>	1 mm	2 mm	3 mm	3 mm < A ≤ 5 mm

G/2: Tolerancja wielkości szczeliny względem ciśnienia roboczego Operating pressure to determinate maximum gap allowance G/2					
<b>G</b>	Wymiary profili	> 16 MPa	> 26 MPa	> 32 MPa	> 40 MPa
	≤ 5	0,50 mm	0,40 mm	0,35 mm	
	> 5,00-7,5	0,55 mm	0,45 mm	0,40 mm	0,35 mm
	> 7,5-12,5	0,60 mm	0,50 mm	0,45 mm	0,40 mm
	15	0,65 mm	0,55 mm	0,45 mm	0,40 mm

Kod zamówienia Code	Oznaczenie wymiarowe	Wymiary gniazda / Housing dimensions		
		d	D	H
PSE 701	106059/1	15,00	27,00	20,00
PSE 702	129078/1	20,00	33,00	20,00
PSE 703	137086/1	22,00	35,00	20,00
PSE 704	149098/1	25,00	38,00	20,00
PSE 705	161110/1	28,00	41,00	20,00
PSE 706	169118/1	30,00	43,00	20,00
PSE 707	185125/1	32,00	47,00	22,50
PSE 708	177137/1	35,00	45,00	25,59
PSE 709	185137/1	35,00	47,00	22,50
PSE 710	196137/1	35,00	50,00	22,50
PSE 711	196157/1	40,00	50,00	17,50
PSE 713	204157/1	40,00	52,00	22,50
PSE 714	216157/1	40,00	55,00	22,62
PSE 715	236157/1	40,00	60,00	30,00
PSE 716	236177/1	45,00	60,00	22,50
PSE 717	255177/1	45,00	65,00	28,00
PSE 718	248196/1	50,00	63,00	20,00

PSE  
PSE/K

1

2

3

4

5

6



1

PSE  
PSE/K

2

3

4

5

6

Kod zamówienia Code	Oznaczenie wymiarowe	Wymiary gniazda / Housing dimensions		
		d	D	H
PSE 719	255196/1A	50,00	65,00	24,50
PSE 720	255196/1C	50,00	65,00	22,50
PSE 721	275196/1B	50,00	70,00	30,00
PSE 722	275196/1A	50,00	70,00	31,90
PSE 723	275216/1	55,00	70,00	25,00
PSE 724	275216/2	55,00	70,00	22,50
PSE 725	295216/1	55,00	75,00	32,00
PSE 726	295216/2	55,00	75,00	30,00
PSE 726/1	279220	56,00	71,00	22,50
PSE 727	279220/1	56,00	71,00	25,00
PSE 728	299220/1	56,00	76,00	28,00
PSE 729	295236/1	60,00	75,00	25,00
PSE 730	295236/2	60,00	75,00	22,50
PSE 731	303236/1	60,00	77,00	27,00
PSE 731/1	314236	60,00	80,00	27,00
PSE 731/2	314236/1	60,00	80,00	30,00
PSE 732	314236/1A	60,00	80,00	34,90
PSE 733	314236/1B	60,00	80,00	32,00
PSE 734	326248	63,00	83,00	30,00
PSE 735	326248/1A	63,00	83,00	29,00
PSE 736	326248/1E	63,00	83,00	27,00
PSE 737	334255/1	65,00	85,00	29,00
PSE 738	334275/1	70,00	85,00	22,50
PSE 739	334275/1B	70,00	85,00	25,00
PSE 739/1	354275/1	70,00	90,00	30,00
PSE 740	354275/2	70,00	90,00	31,90
PSE 741	374295/2A	75,00	95,00	28,00
PSE 742	274295/2C	75,00	95,00	30,00
PSE 743	379301/1	76,50	96,50	32,50
PSE 744	393314/1	80,00	100,00	30,00
PSE 745	413334/1	85,00	105,00	30,00
PSE 745/1	413354	90,00	105,00	22,50
PSE 746	413354/1A	90,00	105,00	25,00
PSE 747	413354/1B	90,00	105,00	33,53
PSE 748	433354/1A	90,00	110,00	30,00
PSE 750	452374/1	95,00	115,00	28,00
PSE 751	450393/1	100,00	114,30	24,21
PSE 752	472393/1	100,00	120,00	30,00
PSE 755	492413/1	105,00	125,00	30,00
PSE 756	511433/1	110,00	130,00	32,50
PSE 756/1	519433/1	110,00	132,00	36,50
PSE 757	511452/1	115,00	130,00	30,00
PSE 758	551472/1	120,00	140,00	30,00
PSE 759	570492/1	125,00	145,00	29,62



Kod zamówienia Code	Oznaczenie wymiarowe	Wymiary gniazda / Housing dimensions		
		d	D	H
PSE 760	590511/1	130,00	150,00	28,00
PSE 761/1	629551	140,00	160,00	19,00
PSE 762	629551/1	140,00	160,00	28,00
PSE 763	629551/2	140,00	160,00	30,00
PSE 764	669590/1	150,00	170,00	28,00
PSE 766	708629/1	160,00	180,00	28,00

\* Inne wymiary na zapytanie/ For dimensions not listed, please contact us

Kod zamówienia Code	Oznaczenie wymiarowe	Wymiary gniazda / Housing dimensions		
		d	D	H
PSE/K 903	334275	70,00	85,00	22,50
PSE/K 905	374314	80,00	95,00	22,50
PSE/K 907	393334	85,00	100,00	22,50
PSE/K 908/1	413354	90,00	105,00	22,50
PSE/K 909	433374	95,00	110,00	22,50
PSE/K 909/1	452393	100,00	115,00	22,50
PSE/K 910	492433	110,00	125,00	22,50
PSE/K 911	511452	115,00	130,00	22,50
PSE/K 913	531472	120,00	135,00	22,50
PSE/K 915	551492	125,00	140,00	22,50
PSE/K 918	610551	140,00	155,00	22,50
PSE/K 919	629551	140,00	160,00	22,50

\* Inne wymiary na zapytanie/ For dimensions not listed, please contact us

PSE  
PSE/K

1

2

3

4

5

6

