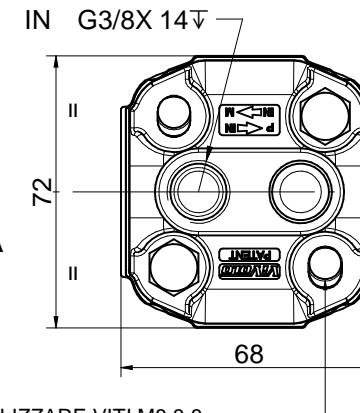
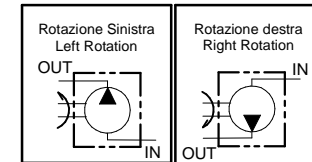
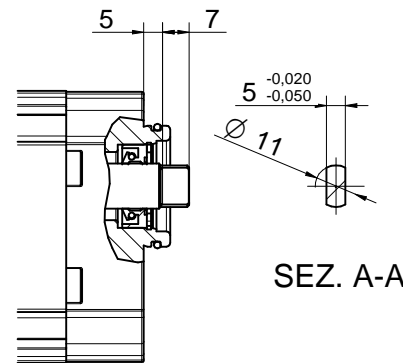


T.2 = 18,6 [Nm] - coppia ammissibile dell'albero
admissible shaft torque

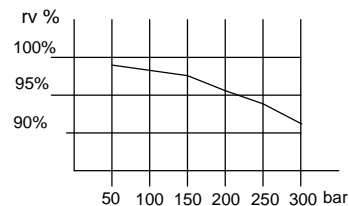


PER IL FISSAGGIO DELLA POMPA UTILIZZARE VITI M8 8.8
Coppia di serraggio 24,5 ÷ 29.4 N.m

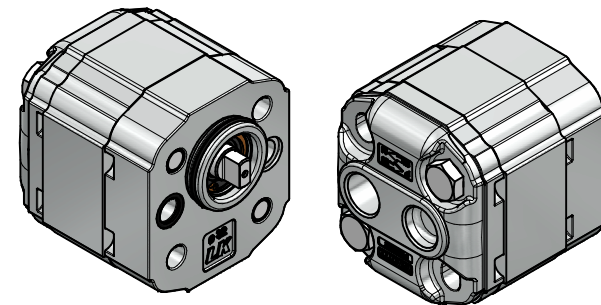
TO FIX THE PUMP USE BOLTS M8 - 8.8
24,5 ÷ 29.4 N.m screw tightening torque M8

TIPO TYPE	Cilindrata cm ³ /giro Displacement cm ³ /rev	A	B	Pressione massima di esercizio [bar] Max. working Pressure P1*	Velocita' Max. gir/min Max. Speed rpm	Velocita' Min. gir/min Min. Speed rpm	Codice / Code : Rotazione Sinistra - Left Rotation	Codice / Code : Rotazione Destra - Right Rotation
LK 1P/0.9	0,91	58	50	240	4000	700	B1P16 43 HZZ B	B1P 16 44 HZZ B
LK 1P/1.2	1,17	59	51	250	4000	700	B1P17 43 HZZ B	B1P 17 44 HZZ B
LK 1P/1.7	1,56	60,5	52,5	250	4000	700	B1P18 43 HZZ B	B1P 18 44 HZZ B
LK 1P/2.2	2,08	62,5	54,5	250	4000	700	B1P20 43 HZZ B	B1P 20 44 HZZ B
LK 1P/2.6	2,6	64,5	56,5	250	4000	700	B1P21 43 HZZ B	B1P 21 44 HZZ B
LK 1P/3.2	3,12	66,5	58,5	220	4000	700	B1P23 43 HZZ B	B1P 23 44 HZZ B
LK 1P/3.8	3,64	68,5	60,5	220	4000	700	B1P25 43 HZZ B	B1P 25 44 HZZ B
LK 1P/4.3	4,16	70,5	62,5	200	4000	700	B1P27 43 HZZ B	B1P 27 44 HZZ B
LK 1P/4.9	4,94	73,5	65,5	180	4000	700	B1P29 43 HZZ B	B1P 29 44 HZZ B
LK 1P/5.9	5,85	77	69	170	3500	700	B1P31 43 HZZ B	B1P 31 44 HZZ B
LK 1P/6,5	6,5	79,5	71,5	130	3500	700	B1P32 43 HZZ B	B1P 32 44 HZZ B
LK 1P/7,8	7,54	83,5	75,5	110	3500	700	B1P34 43 HZZ B	B1P 34 44 HZZ B
LK 1P/9,8	9,88	92,5	84,5	100	3500	700	B1P36 43 HZZ B	B1P 36 44 HZZ B

Curva indicativa del rendimento
volumetrico
Volumetric output approximate curve



Oil temperature: 40°C
Oil HLP DIN 51 524 68 cSt



LINEA "LITTLE KUMA"



VIVOIL OLEODINAMICA VIVOLO s.r.l.
Società a Socio Unico
www.vivool.com
BUDRIO (BOLOGNA) ITALY
Tel +39 051.803689 Fax +39 051.800061

Pompa unidirezionale Serie "LK" Tipo BH base ø32 - Albero codolo fresato - IN coperchio- OUT base

Unidirectional pump series "LK" type BH flange ø32 Milled shank shaft Inlet in the cover outlet in the flange

Disegno: Data - Emissione 05/02/2015 - R. 1

Disegno: **B1P--43HZZB**