

Wysokociśnieniowa pompa nożna



F-HFP2S

Do podłączenia pompy
POLECAMY RÓWNIEŻ

Stucchi
szybkozłączka wysokociśnieniowe serii IV-HP (Stucchi)



TRANSFER OIL

termoplastyczne wysokociśnieniowe przewody (TRANSFER OIL)

Hydrauliczna wysokociśnieniowa pompa nożna o ciśnieniu roboczym 700 bar. F-HFP2S

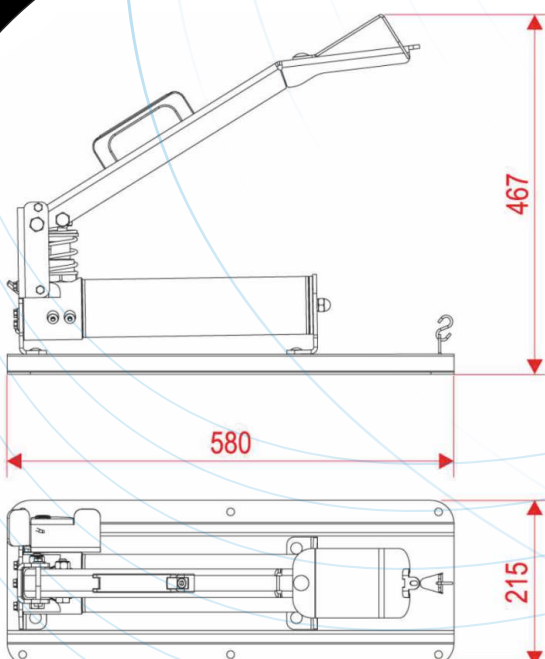
Pompa F-HFP2S jest dwustopniową pompą nożną z automatycznym przełącznikiem ciśnienia niskie – wysokie. Zastosowane rozwiązanie umożliwia płynne przejście z wolnego do szybkiego trybu pracy czyniąc pompę źródłem zasilania/napędu dla urządzeń tnących, zagniatających oraz wytłaczających czy też siłowników jednostronnego działania.

Dla uzyskania stabilności pompa zainstalowana została na specjalnie poszerzonej ramie i dostosowana do wygodnego noszenia.

Zainstalowany zawór spustowy (mniejsza dźwignia) umożliwia precyzyjne zmniejszanie ciśnienia czy też opuszczanie podniesionego ciężaru.

Dane techniczne:

- wydajność : 12 cm³
- ciśnienie: 700 bar
- pojemność zbiornika pompy: 1 liter





Stucchi®

A CONSTANT FLOW OF SOLUTIONS



**Szybkozłącza
wysokociśnieniowe**

IV-HP



Tel.: +48 33 829 56 94
biuro@hydro.com.pl



TRANSFER OIL

**Termoplastyczne
wysokociśnieniowe przewody**



// VHP			
//041 VHP 10000		DN6 - DN 10 1/4" - 3/8" -4/ -6	do 700 bar do 10000 psi
//046 - VHP NIE PRZEWODZĄCY		DN4 - DN 10 1/8" - 3/8" -2/ -6	550-700 bar 8000-10000 psi
//040 - VHP 10000 MARINER		DN6 - DN 12 1/4" - 1/2" -4/ -8	do 700 bar 10000 psi
//080 - VHP EXTRA		Dn6 1/4" -4	do 800 bar 11500 psi

www.hydro.com.pl



Tel.: +48 33 829 56 95
biuro@hydro.com.pl