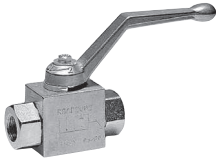
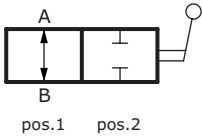


KARTA - CARD	PRODUKT - PRODUCT	SCHEMAT - SCHEMA	RSAP2V
C10/0			ZAWÓR KULOWY 2-DROGOWY 2 WAY HP VALVE

ZASTOSOWANIE

Zawór kulowy 2-drogowy służy do zamykania lub otwierania przepływu w układzie hydraulicznym. Zawór może być przełączany między pozycjami nawet w chwili występowania wysokiego ciśnienia. Niedopuszczalne są jakiegokolwiek przecieki.

INSTALACJA

Linia zasilająca i odbiornik są połączone poprzez porty zaworu.

DZIAŁANIE

Przepływ przebiega przez zawór swobodnie, gdy dźwignia jest w pozycji 1.

Przepływ jest zamknięty, gdy dźwignia jest w pozycji 2.

OPCJE

Korpus chromowany - Specjalna dźwignia - Gwinty metryczne - Otwory montażowe - Gwinty zewnętrzne - Dowlone znakowanie.

CHARAKTERYSTYKA

Cynkowany stalowy korpus - Brak przecieków - Możliwość operacji pod wysokim ciśnieniem.

APPLICATION

Ball valves are used to close or to open the flow.

Ball valves can turn between open or closed position even under max pressure.

No leakage allowed.

INSTALLATION

Pressure flow and actuator are connected with valve ports.

OPERATION

Flow crosses the valve in free way when hand lever is in pos.1.

Flow is closed when hand lever is in pos.2.

OPTIONAL

Chromium plated - Special hand lever - Metric thread - Mounting holes

Male thread - DIN 2353 fittings port thread - Custom marking.

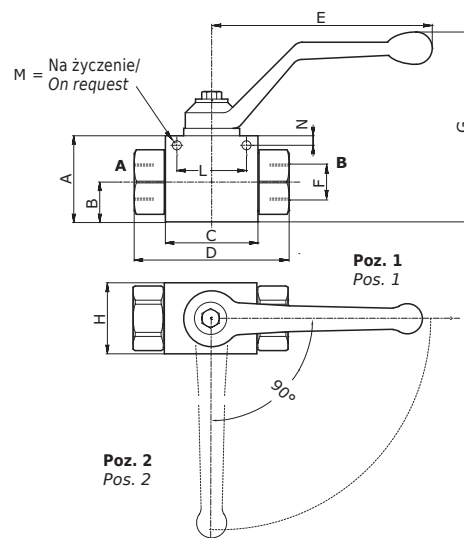
FEATURES

Steel body Zinc plated

No leakage

Valve can turn with max pressure.

PARAMETRY - HYDRAULIC FEATURES								
Wymiary Dimensions	01	015	02	03	04	05	06	07
Ciśnienie max Max pressure (bar)	500	500	500	500	350	350	280	220
Przepływ max Max Flow (l/min)	30	30	50	80	120	160	160	180
Średnica nominalna Nominal diameter (mm)	6	6	10	13	20	25	25	25



WYMIARY ZEWNĘTRZNE ORAZ WAGI - EXTERNAL DIMENSIONS AND WEIGHTS

Wymiary Dimensions	A	B	C	D	E	F gas	F npt	F sae	G	H	L	M	N	CH	Waga Weight (kg)
01	35	14.5	36	69	103	1/4	1/4		81	25	25	4.5	7	22	
015	35	14.5	36	69	103			9/16-18	81	25	25	4.5	7	24	0.32
02	40	18	43	73	103	3/8	3/8	3/4-16	85	30	36	5.2	4	27	0.48
03	45	22	47	84	103	1/2	1/2	7/8-14	91	35	36	5.2	4	30	0.66
04	60	27	62	97	181	3/4	3/4	1 1/16-12	108	50	45	6.5	6.5	41	1.54
05	60	25.5	68	114	181	1	1	1 5/16-12	108	60	45	7	6.5	46	1.98
06	60	25.5	68	124	181	1 1/4	1 1/4	1 5/8-12	108	60	45	7	6.5	50	2.02
07	60	25.5	68	132	181	1 1/2	1 1/2	1 7/8-12	108	60	45	7	6.5	55	2.13

KOD ZAMÓWIENIA - ORDERING CODE

RSAP2V				Wymiary - Dimension		Otwory montażowe Fixing holes		Typ przyłącza Port type		DIN 2353	
Typ-Type	GAS	NPT	SAE	Bez otworu montażowego Without mounting holes		Z otworem montażowym With mounting holes		GAS		Gwinty zew. Male thread	
01	1/4	1/4		FF				N		10L	
015			9/16-18					S		12L	
02	3/8	3/8	3/4-16							15L	
03	1/2	1/2	7/8-14								
04	3/4	3/4	1 1/16-12								
05	1	1	1 5/16-12								
06	1 1/4	1 1/4	1 5/8-12								
07	1 1/2	1 1/2	1 7/8-12								

PRZYKŁAD KODU ZAMÓWIENIA - ORDERING CODE EXAMPLE

RSAP2V 03	RSAP2V - Wymiary 03 - Gwint 1/2 GAS - Bez otworu montażowego / RSAP2V - 03 Dimensions - 1/2 GAS Port thread - Without mounting holes
------------------	--