

<b>KARTA - CARD</b>	<b>PRODUKT - PRODUCT</b>	<b>4020</b>
<b>Z20/0</b>		<b>ŚRUBY MONTAŻOWE DO ZAWORÓW DIN 2353 FITTINGS FOR DIN 2353 VALVE SERIES</b>

**ZASTOSOWANIE**

Te specjalne śruby mają zastosowanie do łączenia zaworów DIN 2353 z odbiornikiem. Są powszechnie stosowane do montażu zaworu na siłowniku hydraulicznym.

**INSTALACJA**

Przykręć śrubę do zaworu, potem dokręć nakrętkę. Specjalne długości od środka oczka do końca śruby na życzenie.

**OPCJE**

Specjalna długość od środka oczka do końca śruby na życzenie.

**CHARAKTERYSTYKA**

Śruby w środku gładkie - Ocynkowane.

**APPLICATION**

These special fittings are used to connect DIN2353 valves series to the actuator. They are commonly used to assemble the valve to the cylinder.

**INSTALLATION**

Screw the tube into the valve, then tighten the nut. Special center distances are available upon request.

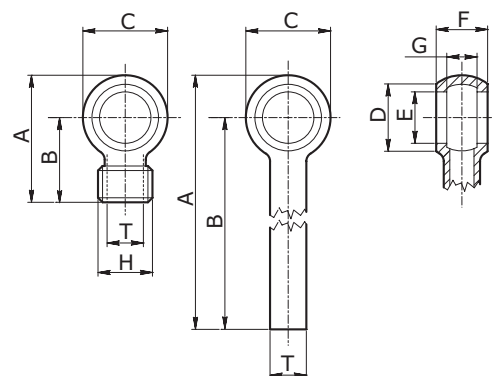
**OPTIONAL**

Special centre distance on request.

**FEATURES**

No flash inside the tube - Zinc plated.

<b>PARAMETRY - HYDRAULIC FEATURES</b>	
Ciśnienie max Max Pressure (bar)	350



**WYMIARY ZEWNĘTRZNE ORAZ WAGI - EXTERNAL DIMENSIONS AND WEIGHTS**

Kod Code	A	B	C	D	E	F	G	H	T	Waga Weight (kg)
<b>402014</b>	54	40	28	22	16.9 (3/8)	17	10	-	12	0.043
<b>402015</b>	214	200	28	22	16.9 (3/8)	17	10	-	12	0.115
<b>402017</b>	42	28	28	22	16.9 (3/8)	17	10	M28x1.5 DIN2353	12	0.043
<b>402021</b>	414	400	28	22	16.9 (3/8)	17	10	-	12	0.193
<b>402023</b>	52	40	24	17	13 (1/4)	14	10	-	12	0.036
<b>402026</b>	212	200	24	17	13 (1/4)	14	10	-	12	0.107
<b>402027</b>	412	400	24	17	13 (1/4)	14	10	-	12	0.185
<b>402031</b>	217	200	35	28	21 (1/2)	21	15	-	15	0.162

**KOD ZAMÓWIENIA - ORDERING CODE**

**4020**

Wymiary - Dimension			
Typ Type		Długość Center distances	Rurka Tube
<b>14</b>	3/8	40	12
<b>15</b>	3/8	200	12
<b>17DO*</b>	3/8	M18x1,5	12
<b>21</b>	3/8	400	12
<b>23</b>	1/4	40	12
<b>26</b>	1/4	200	12
<b>27</b>	1/4	400	12
<b>31</b>	1/2	200	15

\* = z pierścieniem zacinającym i nakrętką / with cutting ring and nut

**PRZYKŁAD KODU ZAMÓWIENIA - ORDERING CODE EXAMPLE**

<b>4020 14</b>	4020 - Wymiary 14 - Bez pierścienia zacinającego i nakrętki / 4020 - 14 Dimension - Without cutting ring and nut
----------------	--