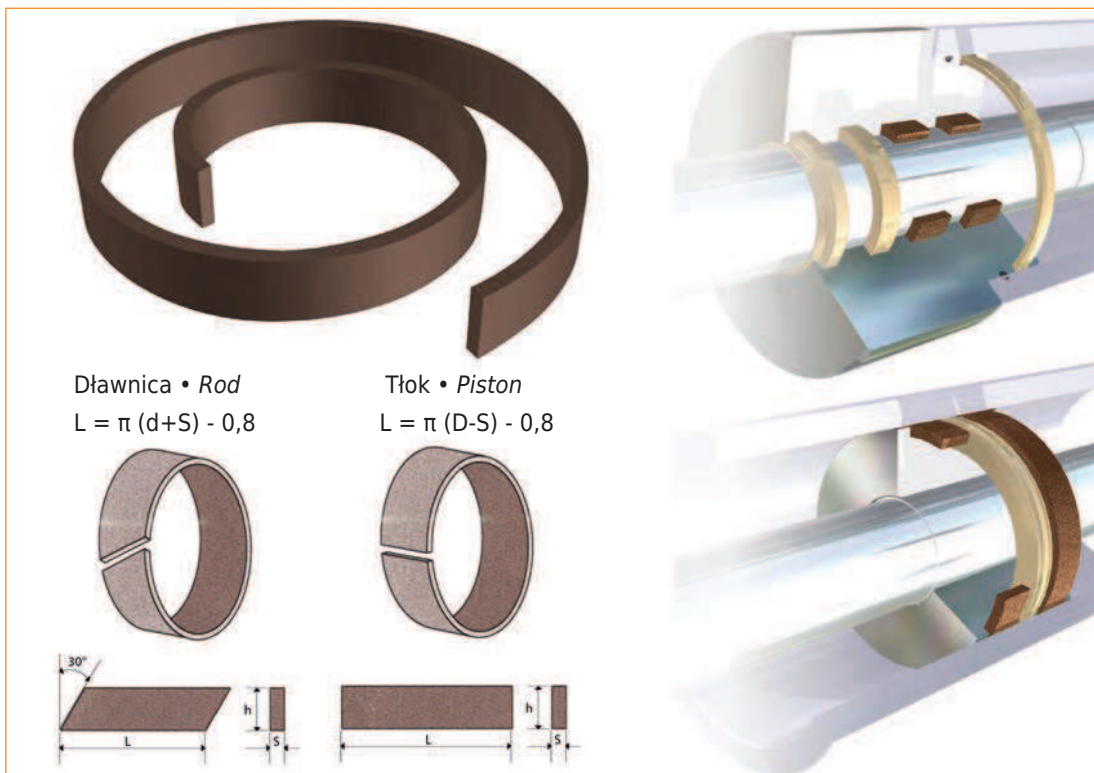


TF

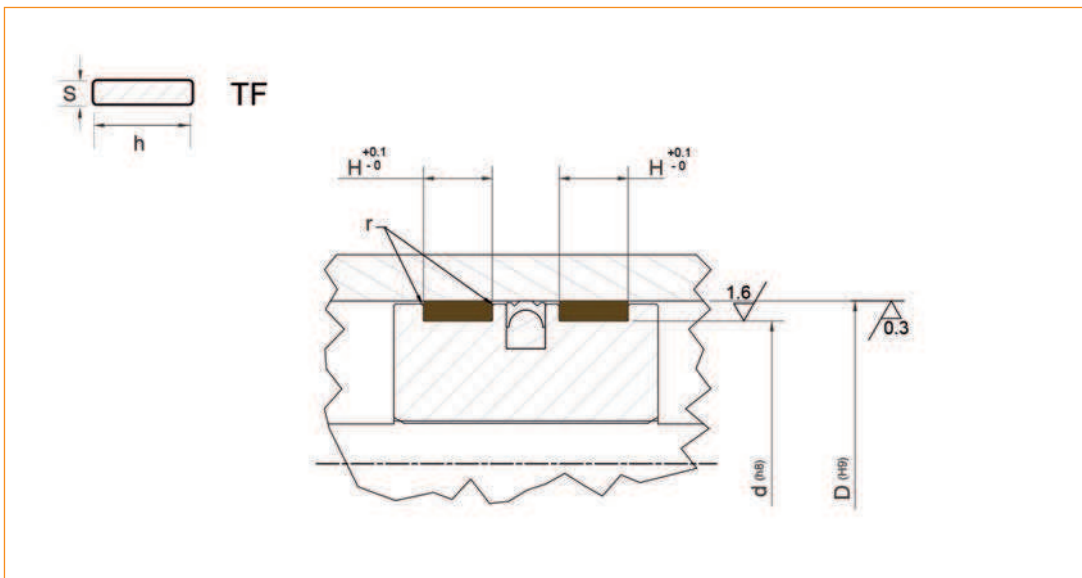
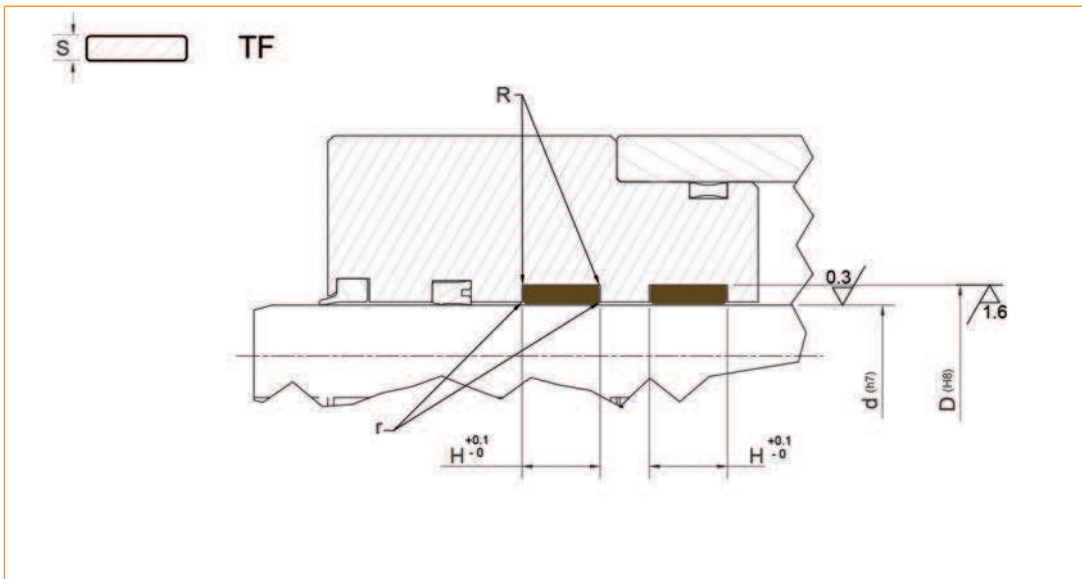


Dławnica • Rod  
 $L = \pi (d+S) - 0,8$

Tłok • Piston  
 $L = \pi (D-S) - 0,8$

	Materiał		Material	
TF	PTFE + Brąz 40%		PTFE + 40% Bronze Filled	
	Obciążenie statyczne / Static Radial Load up to		Obciążenie dynamiczne / Dynamic Radial Load up to	
TF	25 N/mm <sup>2</sup>		15 N/mm <sup>2</sup>	
	Temperatura / Temperature		Prędkość / Speed	
TF	-40°C +200°C		≤5 m/s	
	Odporność na media / Resistant to fluids			
TF	oleje hydrauliczne woda emulsje	hydraulic oil water emulsions	węglowodory chlor estry	hydrocarbons chlorine esters
	Odpowiednik uszczelnień / Equivalent			
TF	FB, ATS-N, SB, FUB01, PBS, KBT			

**TF** Taśma teflonowa charakteryzuje się niewielkim tarciem, odpornością na substancje chemiczne, temperaturę i nadmierne zużycie ściernie. Zmniejsza efekt "stick-slip". Odpowiednia do hydrauliki przemysłowej, wodnej, spożywczej, pneumatyki.



Wytyczne projektowe pierścieni prowadzących / Wear rings design guidelines

R	$R \leq 0,3 \text{ mm}$
r	$r \leq 0,2 \text{ mm}$

Chropowość Ra / Roughness Ra

Powierzchnia ślizgowa / Sliding Surface	$Ra < 0,3 \mu\text{m}$
Dno rowka / Groove Base	$Ra < 1,6 \mu\text{m}$
Boczne krawędzie rowka / Groove Flanks	$Ra < 1,6 \mu\text{m}$

Kod zamówienia Code	Wymiary gniazda / Housing dimensions		
	S	h	H
TF_150030	1,50	3,00	3,20
TF_150042	1,50	4,00	4,20
TF_150063	1,50	6,10	6,30
TF_150200	1,50	19,70	20,00
TF_200063	2,00	6,10	6,30



TF

- 1
- 2
- 3
- 4
- 5
- 6

**TF**

Kod zamówienia <i>Code</i>	Wymiary gniazda / <i>Housing dimensions</i>		
	S	h	H
TF_200097	2,00	9,50	9,70
TF_200150	2,00	14,80	15,00
TF_200200	2,00	19,70	20,00
TF_250057	2,50	5,50	5,70
TF_250063	2,50	6,10	6,30
TF_250097	2,50	9,50	9,70
TF_250127	2,50	12,50	12,70
TF_250150	2,50	14,80	15,00
TF_250200	2,50	19,70	20,00
TF_250250	2,50	24,50	25,00
TF_250300	2,50	29,5	30,00
TF_300097	3,00	9,50	9,70
TF_300150	3,00	14,80	15,00
TF_300200	3,00	19,70	20,00
TF_300250	3,00	24,50	25,00
TF_300300	3,00	29,50	30,00
TF_400097	4,00	9,50	9,70
TF_400150	4,00	14,80	15,00
TF_400200	4,00	19,70	20,00
TF_400250	4,00	24,50	25,00

- 1
- 2
- 3
- 4
- 5
- 6

