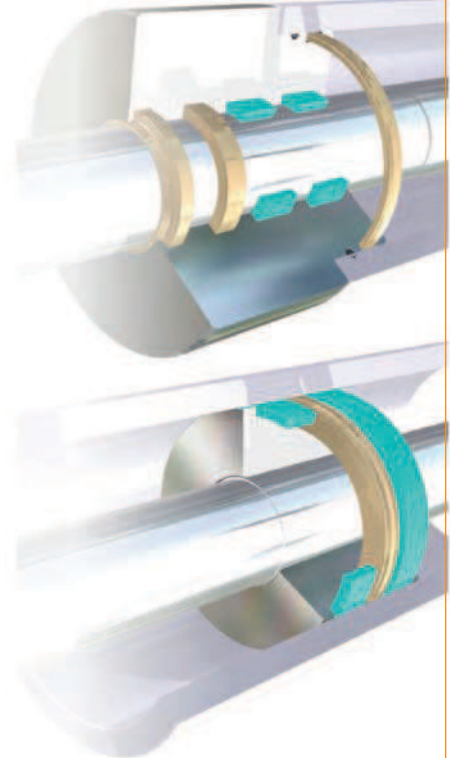


TKN



Dławnica • Rod
 $L = \pi (d+S) - 0,8$

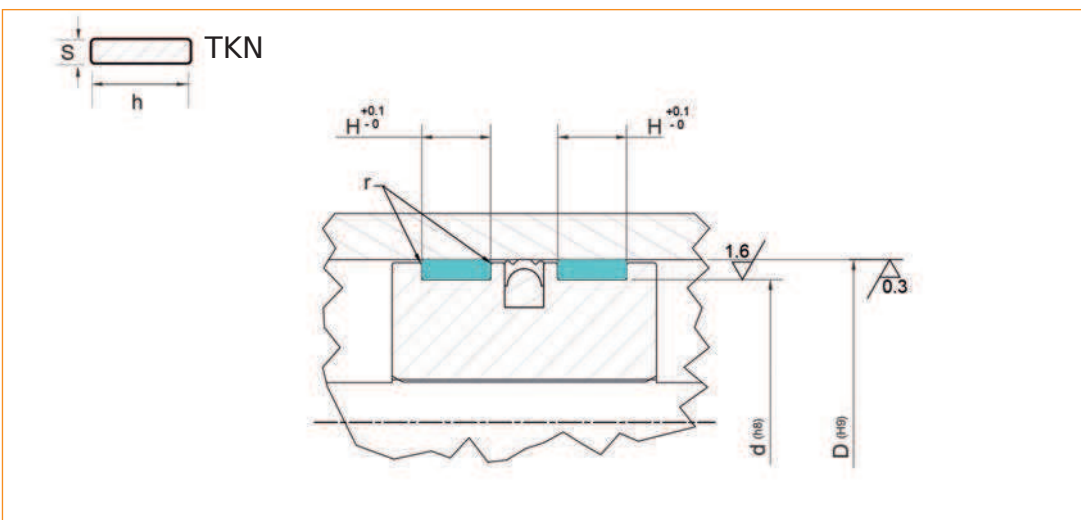
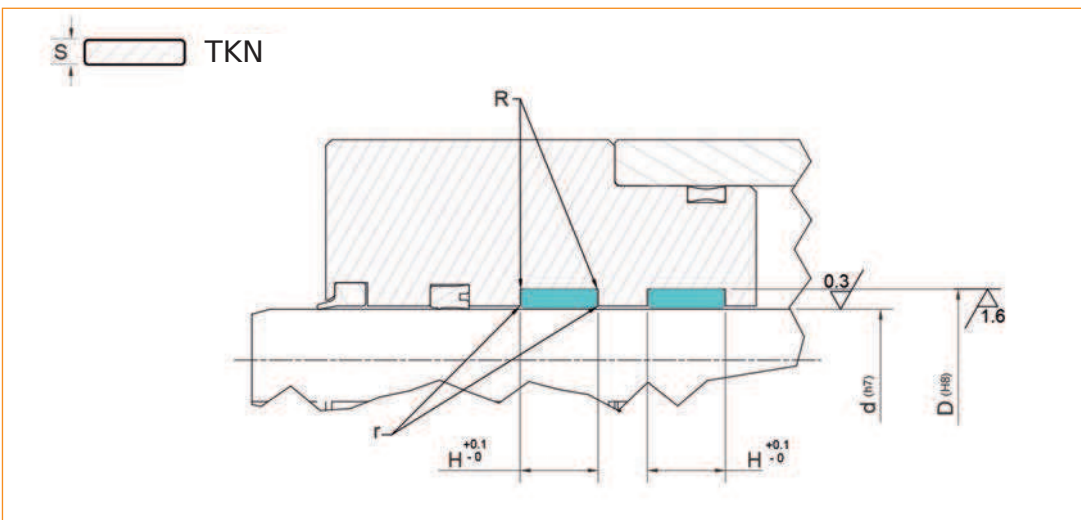
Tłok • Piston
 $L = \pi (D-S) - 0,8$



	Material	Material
TKN	Żywica + Tkanina	Resin + Fabric
	Obciążenie statyczne / Static Radial Load up to	Obciążenie dynamiczne / Dynamic Radial Load up to
TKN	≤100 N/mm ²	≤300 N/mm ²
	Temperatura / Temperature	Prędkość / Speed
TKN	-60°C +130°C	1 m/s
	Odporność na media	Resistant to fluids
TKN	oleje hydrauliczne woda emulsje	hydraulic oil water emulsions
Odpowiednik uszczelnień / Equivalent		
TKN	FB05, GP69, GR69, KPB	

TKN Taśma tkaninowa jest alternatywą dla taśmy PTFE+Br. Coraz częściej stosowana w nowoczesnych siłownikach zamiast tradycyjnej taśmy teflonowej. Przenosi duże obciążenia. Najlepsza do aplikacji o krótkim skoku, wymagających uszczelnień samosmarujących, powierzchni z gładkim metalem lub pneumatyki, hydrauliki przemysłowej.

TKN



Wytyczne projektowe pierścieni prowadzących / Wear rings design guidelines

R	$R \leq 0,3 \text{ mm}$
r	$r \leq 0,2 \text{ mm}$

Chropowatość Ra / Roughness Ra

Powierzchnia ślizgowa / Sliding Surface	$Ra < 0,3 \mu\text{m}$
Dno rowka / Groove Base	$Ra < 1,6 \mu\text{m}$
Boczne krawędzie rowka / Groove Flanks	$Ra < 3,2 \mu\text{m}$

Kod zamówienia Code	Wymiary gniazda / Housing dimensions		
	S	h	H
TKN_200095	2,00	9,50	9,70
TKN_250055	2,50	5,50	5,70
TKN_250095	2,50	9,50	9,70
TKN_250150	2,50	14,80	15,00
TKN_250200	2,50	19,70	20,00
TKN_250250	2,50	24,50	25,00
TKN_250300	2,50	29,50	30,00
TKN_300150	3,00	14,80	15,00
TKN_300200	3,00	19,70	20,00
TKN_300250	3,00	24,50	25,00

