

TPM TPM/P

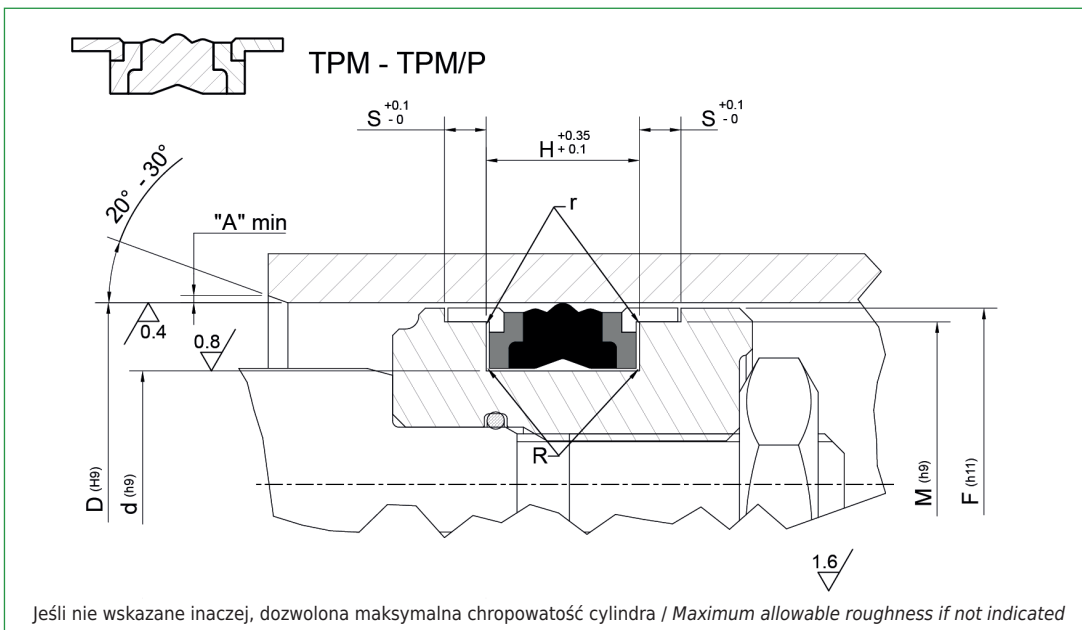


	Wersja standard	Standard Versions
TPM TPM/P	NBR + TPE + POM	NBR + TPE + POM
	Wersja alternatywna	Alternative Versions
	FKM + TPE + POM	FKM + TPE + POM
	NBR (niska temp.) + TPE + POM	NBR (low temp.) + TPE + POM
Temperatura / Temperature		
TPM TPM/P	-30°C +110°C -20°C +200°C - FKM -50°C +110°C - NBR niska temp./ low temp.	
	Ciśnienie / Pressure	Prędkość / Speed
TPM TPM/P	350 bar	0,5 m/s
Odporność na media / Resistant to fluids		
TPM TPM/P	oleje hydrauliczne woda emulsje	hydraulic oil water emulsions
Odpowiednik uszczelnień / Equivalent		
TPM TPM/P	PCB., DAS, DBM, K18, K2, L43, MDB, K03, KK03, MD, KDSB, DM-WO	

TPM uszczelnienie pakietowe, dwustronnego działania. Idealne i niedroge rozwiązanie dla aplikacji o średnim ciśnieniu pracy. Składa się z 5 elementów:

- centralnej części wykonanej z NBR,
- dwóch pierścieni podporowych (materiał termoplastyczny - TPE)
- oraz dwóch pierścieni prowadzących (POM).

W zależności od potrzeb jest możliwość zamówienia pakietu w wersji vitonowej.



TPM
TPM/P

1

2

3

4

5

6

Wytyczne projektowe uszczelnień tłokowych / Piston seals design guidelines

R	d ≤ 100 mm		d > 100 mm	
	max 0,40 mm		max 0,80 mm	
r	0,2 mm			
A	1 mm	2 mm	3 mm	3 mm < A ≤ 5 mm

Kod zamówienia Code	Oznaczenie wymiarowe	Wymiary gniazda / Housing dimensions					
		D	d	H	S	M	F
TPM 9000	098059	25,00	15,00	12,50	4,00	22,00	24,00
TPM 9001	098059	25,00	15,00	16,40	6,35	21,45	23,50
TPM 9002	098066	25,00	17,00	10,00	4,00	22,00	24,00
TPM 9003	118066	30,00	17,00	15,40	6,35	26,50	28,50
TPM 9004	125086	32,00	22,00	12,50	4,00	29,00	31,00
TPM 9005	125086	32,00	22,00	16,40	6,35	28,50	30,50
TPM 9006	125094	32,00	24,00	10,00	4,00	29,00	31,00
TPM 9007	137098	35,00	25,00	16,40	6,35	31,40	33,50
TPM 9008	157118	40,00	30,00	16,40	6,35	35,40	38,50
TPM 9009	157118	40,00	30,00	12,50	4,00	37,00	39,00
TPM 9011	157125	40,00	32,00	10,00	4,00	37,00	39,00
TPM 9012	157094	40,00	24,00	18,40	6,35	35,40	38,70
TPM 9013	177114	45,00	29,00	18,40	6,35	40,40	43,70
TPM 9014	177137	45,00	35,00	16,40	6,35	40,40	43,50
TPM 9015	196133	50,00	34,00	18,40	6,35	45,41	48,70
TPM 9016	196137	50,00	35,00	20,00	5,00	46,00	48,50
TPM 9017	196157	50,00	40,00	12,50	4,00	47,00	49,00



TPM TPM/P

Kod zamówienia Code	Oznaczenie wymiarowe	Wymiary gniazda / Housing dimensions					
		D	d	H	S	M	F
TPM 9018	216153	55,00	39,00	18,40	6,35	50,37	53,65
TPM 9019	216177	55,00	45,00	12,50	4,00	52,00	54,00
TPM 9020	236173	60,00	44,00	18,40	6,35	55,39	58,65
TPM 9020/1	236173/1	60,00	44,00	19,40	6,35	55,39	58,65
TPM 9021	248185	63,00	47,00	18,40	6,35	58,39	61,63
TPM 9021/1	248185/1	63,00	47,00	19,40	6,35	58,39	61,63
TPM 9022	248188	63,00	48,00	20,00	5,00	59,00	61,50
TPM 9023	248208	63,00	53,00	12,50	4,00	60,00	62,00
TPM 9024	255196	65,00	50,00	18,40	6,35	60,41	63,64
TPM 9025	275196	70,00	50,00	22,40	6,35	64,18	68,34
TPM 9026	275216	70,00	55,00	20,00	5,00	66,00	68,50
TPM 9027	295216	75,00	55,00	22,40	6,35	69,18	73,32
TPM 9028	314236	80,00	60,00	22,40	6,35	74,16	78,34
TPM 9029	314236	80,00	60,00	25,00	6,35	75,00	78,00
TPM 9030	314255	80,00	65,00	20,00	5,00	76,00	78,50
TPM 9031	334255	85,00	65,00	22,40	6,35	79,16	83,34
TPM 9033	354275	90,00	70,00	22,40	6,35	84,15	88,31
TPM 9033/1	354275/1	90,00	70,00	21,00	6,35	84,15	88,31
TPM 9034	354295	90,00	75,00	20,00	5,00	86,00	88,50
TPM 9035	374295	95,00	75,00	22,40	6,35	89,15	93,31
TPM 9036	393295	100,00	75,00	22,40	6,35	93,14	98,05
TPM 9037	393314	100,00	80,00	25,00	6,35	95,00	98,00
TPM 9038	393334	100,00	85,00	20,00	5,00	96,00	98,50
TPM 9039	393338	100,00	86,00	20,00	5,00	96,00	98,50
TPM 9040	413314	105,00	80,00	22,40	6,35	98,09	103,03
TPM 9041	433334	110,00	85,00	22,40	6,35	103,10	108,00
TPM 9042	433334/1	110,00	85,00	25,40	6,35	103,10	108,00
TPM 9043	433354	110,00	90,00	25,30	6,40	104,10	108,30
TPM 9044	433374	110,00	95,00	20,00	5,00	105,00	108,00
TPM 9045	452354	115,00	90,00	22,40	6,35	108,10	113,02
TPM 9046	472374	120,00	95,00	22,40	6,35	113,10	118,02
TPM 9047	492393	125,00	100,00	25,40	6,35	118,08	122,96
TPM 9048	492393	125,00	100,00	32,00	10,00	119,00	123,00
TPM 9049	492413	125,00	105,00	25,40	6,35	119,10	123,30
TPM 9050	511413	130,00	105,00	25,40	9,52	122,60	127,50
TPM 9051	492413	125,00	105,00	25,00	6,35	120,00	123,00
TPM 9052	511413	130,00	105,00	25,30	6,35	123,10	128,00
TPM 9052/1	511433	130,00	110,00	25,30	6,35	125,00	128,00
TPM 9053	531433	135,00	110,00	25,40	9,52	127,60	132,50
TPM 9054	551452	140,00	115,00	25,40	9,52	132,60	137,50
TPM 9055	551452/1	140,00	115,00	25,40	6,35	133,00	138,00
TPM 9056	551472	140,00	120,00	25,00	6,35	135,00	138,00
TPM 9057	570472	145,00	120,00	25,40	9,52	137,60	142,50
TPM 9058	590492	150,00	125,00	25,40	9,52	142,60	147,50



Kod zamówienia Code	Oznaczenie wymiarowe	Wymiary gniazda / Housing dimensions					
		D	d	H	S	M	F
TPM 9058/1	590492/1	150,00	125,00	25,40	6,35	143,00	148,00
TPM 9060	610511	155,00	130,00	25,40	9,52	147,60	152,50
TPM 9061	629531	160,00	135,00	25,40	9,52	152,60	157,50
TPM 9061/2	629531/2	160,00	135,00	32,00	10,00	154,00	157,50
TPM 9063	629551	160,00	140,00	25,00	6,35	155,00	158,00
TPM 9064	629511	160,00	130,00	25,40	9,52	152,60	157,50
TPM 9065	629511/1	160,00	130,00	25,40	6,35	153,00	157,50
TPM 9066	649551	165,00	140,00	25,40	9,52	157,60	162,50
TPM 9066/1	669551	170,00	140,00	25,40	12,70	161,72	167,00
TPM 9067	669570	170,00	145,00	25,40	12,70	161,72	167,00
TPM 9068	688590	175,00	150,00	25,40	12,70	166,72	172,00
TPM 9069	708610	180,00	155,00	25,40	12,70	171,72	177,00
TPM 9070	708590	180,00	150,00	35,40	6,35	172,95	177,00
TPM 9071	728629	185,00	160,00	25,40	12,70	176,72	182,00
TPM 9072	748649	190,00	165,00	25,40	12,70	181,72	187,00
TPM 9073	767699	195,00	170,00	25,40	12,70	186,72	192,00
TPM 9074	787669	200,00	170,00	35,40	6,35	193,00	198,00
TPM 9075	787669/1	200,00	170,00	36,00	12,50	192,00	197,00
TPM 9076	787688	200,00	175,00	25,40	12,70	191,62	197,00
TPM 9077	826728	210,00	185,00	25,40	12,70	201,62	207,00
TPM 9078	866748	220,00	190,00	35,40	6,35	212,70	217,00
TPM 9079	866767	220,00	195,00	25,40	12,70	211,62	217,00
TPM 9080	886787	225,00	200,00	25,40	12,70	216,62	222,00
TPM 9081	905807	230,00	205,00	25,40	12,70	221,62	227,00
TPM 9082	944846	240,00	215,00	25,40	12,70	231,62	237,00
TPM 9083	984886	250,00	225,00	25,40	12,70	241,62	247,00
TPM 9084	984866	250,00	220,00	35,40	6,35	242,90	247,00
TPM 9085	984866/1	250,00	220,00	36,00	12,50	242,00	247,00

Kod zamówienia Code	Oznaczenie wymiarowe	Wymiar calowy	Wymiary gniazda / Housing dimensions					
			D	d	H	S	M	F
TPM 9600	1500-1125	1.1/2"	38,10	28,57	11,10	3,81	33,63	36,80
TPM 9601	1750-1125	1.3/4"	44,45	28,57	19,05	6,35	39,87	43,12
TPM 9602	2000-1375	2"	50,80	34,92	19,05	6,35	46,23	49,50
TPM 9606	2500-1875	2.1/2"	63,50	47,62	19,05	6,35	58,90	62,12
TPM 9607	2500-2000	2.1/2"	63,50	50,80	14,90	6,35	58,90	62,12
TPM 9609	2625-2000	2.5/8"	66,67	50,80	19,05	6,35	62,10	65,27
TPM 9610	3000-2250	3"	76,20	57,15	23,79	6,35	70,40	74,50
TPM 9611	3500-2750	3.1/2"	88,90	69,85	23,79	6,35	83,08	87,22
TPM 9612	4000-3250	4"	101,60	82,55	23,79	6,35	95,78	99,90
TPM 9613	5000-4000	5"	127,00	101,60	32,15	6,35	120,09	124,98
TPM 9614	6000-5000	6"	152,40	127,00	32,15	6,35	145,44	150,35

TPM
TPM/P

1

2

3

4

5

6



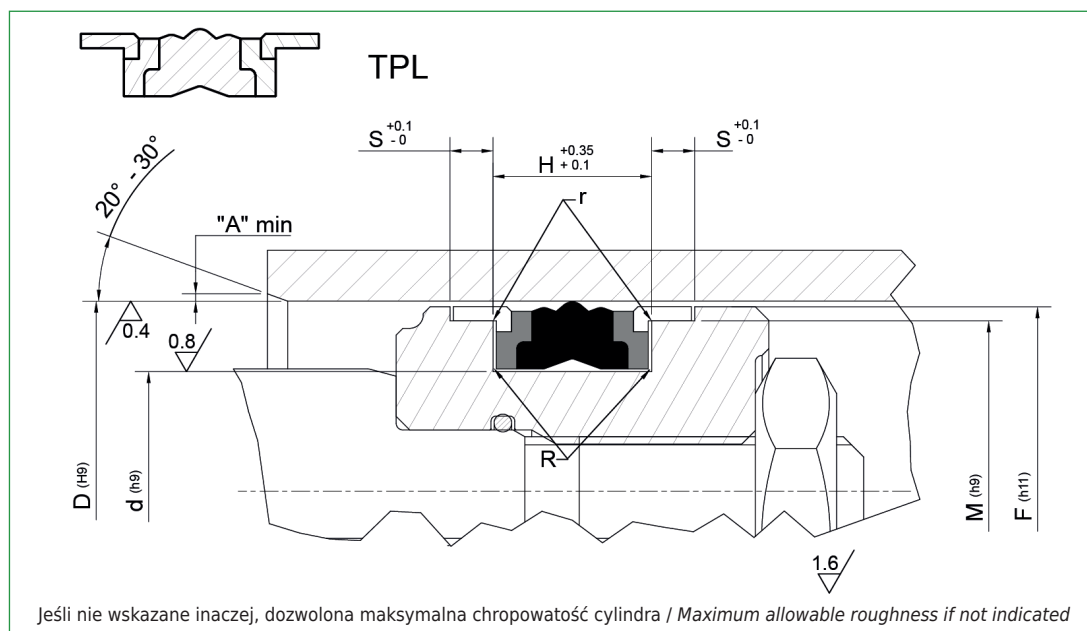
TPL



	Wersja standard	Standard Versions
TPL	NBR + TPE + POM	NBR + TPE + POM
	Wersja alternatywna	Alternative Versions
	FKM + TPE + POM	FKM + TPE + POM
	NBR (niska temp.) + TPE + POM	NBR (low temp.) + TPE + POM
Temperatura / Temperature		
TPL	-30°C +110°C -20°C +200°C - FKM -50°C +110°C - NBR niska temp./ low temp.	
	Ciśnienie / Pressure	Prędkość / Speed
TPL	350 bar	0,5 m/s
Odporność na media / Resistant to fluids		
TPL	oleje hydrauliczne woda emulsje	hydraulic oil water emulsions
Odpowiednik uszczelnień / Equivalent		
TPL	PCB., DAS, DBM, K18, K2, L43, MDB, K03, KK03, MD, KDSB, DM-WO	

TPL uszczelnienie pakietowe, dwustronnego działania. Idealne i niedroge rozwiązanie dla aplikacji o średnim ciśnieniu pracy. Składa się z 5 elementów:

- centralnej części wykonanej z NBR,
- dwóch pierścieni podporowych (materiał termoplastyczny - TPE),
- oraz dwóch pierścieni prowadzących (POM).



TPL

1

2

3

4

5

6

Wytyczne projektowe uszczelnień tłokowych / Piston seals design guidelines

R	d ≤ 100 mm		d > 100 mm	
	max 0,40 mm		max 0,80 mm	
r	0,2 mm			
A	1 mm	2 mm	3 mm	3 mm < A ≤ 5 mm

Kod zamówienia Code	Oznaczenie wymiarowe	Wymiary gniazda / Housing dimensions					
		D	d	H	S	M	F
TPL 9301	078043	20,00	11,00	13,50	2,10	17,00	19,00
TPL 9303	098062	25,00	16,00	13,50	2,10	22,00	24,00
TPL 9305	118078	30,00	21,00	13,50	2,10	27,00	29,00
TPL 9306	125086	32,00	22,00	15,50	2,60	28,00	31,00
TPL 9309	157102	40,00	26,00	15,50	2,60	36,00	39,00
TPL 9311	177122	45,00	31,00	15,50	2,60	41,00	44,00
TPL 9312	196133	50,00	34,00	20,50	3,10	46,00	49,00
TPL 9313	216153	55,00	39,00	20,50	3,10	51,00	54,00
TPL 9315	236173	60,00	44,00	20,50	3,10	56,00	59,00
TPL 9316	244188	63,00	47,00	20,50	3,10	59,00	62,00
TPL 9316/1	255192	65,00	49,00	20,50	3,10	61,00	64,00
TPL 9317	275212	70,00	54,00	20,50	3,10	66,00	69,00
TPL 9317/1	295169	75,00	59,00	20,50	3,10	71,00	74,00
TPL 9318	314244	80,00	62,00	22,50	3,60	76,00	79,00
TPL 9319	354283	90,00	72,00	22,50	3,60	86,00	89,00
TPL 9320	393322	100,00	82,00	22,50	3,60	96,00	99,00
TPL 9321	433362	110,00	92,00	22,50	3,60	106,00	109,00



TPL

Kod zamówienia <i>Code</i>	Oznaczenie wymiarowe	Wymiary gniazda / <i>Housing dimensions</i>					
		D	d	H	S	M	F
TPL 9323	492405	125,00	103,00	26,50	5,10	121,00	124,00
TPL 9324	551464	140,00	118,00	26,50	5,10	136,00	139,00
TPL 9325	590504	150,00	128,00	26,50	5,10	146,00	149,00
TPL 9326	629543	160,00	138,00	26,50	5,10	156,00	159,00
TPL 9327	708621	180,00	158,00	26,50	5,10	176,00	179,00
TPL 9328	787688	200,00	175,00	31,50	6,60	196,00	199,00
TPL 9330	944886	250,00	225,00	31,50	6,60	246,00	249,00

1

2

3

4

5

6

