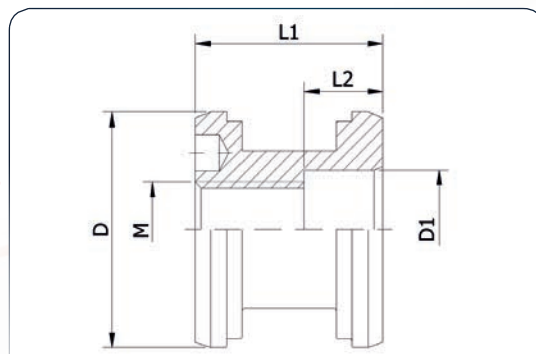




CHB

Tłok Piston

• MATERIAŁ Stal FE510 • MATERIAL Steel FE510



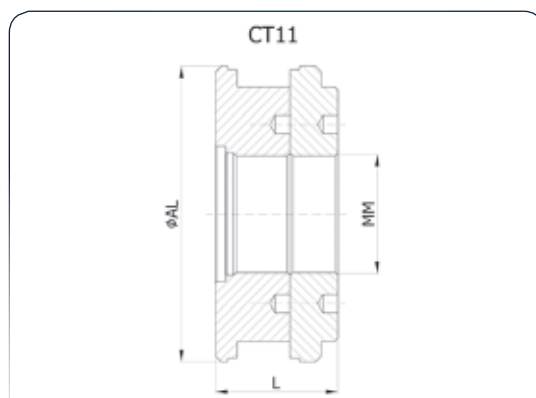
Kod Code	D	M	L1	L2	D1	Uszczelnienie Seal
CHB 32	32	M14 x 1,5	30	13	16	TPL 32/22x15,5
CHB 40	40	M16 x 1,5	31	13	20	TPL 40/26x15,5
CHB 50	50	M20 x 1,5	34	12	25	TPL 50/34x20,5
CHB 60	60	M24 x 1,5	40	12	32	TPM 60/44x18,4
CHB 63	63	M24 x 1,5	40	12	36	TPM 63/47x18,4
CHB 63D	63	M24 x 1,5	40	13	28	TPM 63/47x18,4
CHB 65	65	M24 x 1,5	42	12	32	TPL 65/49x20,5
CHB 70	70	M30 x 1,5	40	12	40	TPL 70/54x20,5
CHB 70/F	70	M33 x 2	48	13	36	TPM 70/50x22,4
CHB 80	80	M30 x 1,5	48	13	40	TPL 80/62x22,5
CHB 90	90	M39 x 2	55	15	50	TPM 90/70x22,4
CHB 95	95	M48 x 2	50	12	55	TPM 95/75x22,4
CHB 100	100	M39 x 2	62	22	50	PDE 100/80x35
CHB 100/TPM	100	M39 x 2	42	12	45	TPM 100/85x20
CHB 110	110	M45 x 2	62	22	60	PDE 110/90x35
CHB 125	125	M48 x 2	79	34	70	PDE 125/100x45
CHB 140	140	M48 x 2	79	24	70	PDE 140/115x45
CHB 160	160	M52 x 2	80	15	80	PDE 160/135x45



CT11

Tłok Piston

• MATERIAŁ Stal UNI C40 • MATERIAL Steel UNI C40



Kod Code	Ø AL	Ø S - F	L	Waga Weight
				Kg
CT11180080	180	80 x 2	82	9,57
CT11200080	200	80 x 2	82	13,00
CT11250080	250	98 x 2	82	21,60