

POMPE A PISTONI FISSAGGIO 3 FORI-UNI

CODICE FAMIGLIA **108-005**
FAMILY CODE

3 HOLES-UNI HYDRAULIC PISTON PUMPS

"DARK" UNI

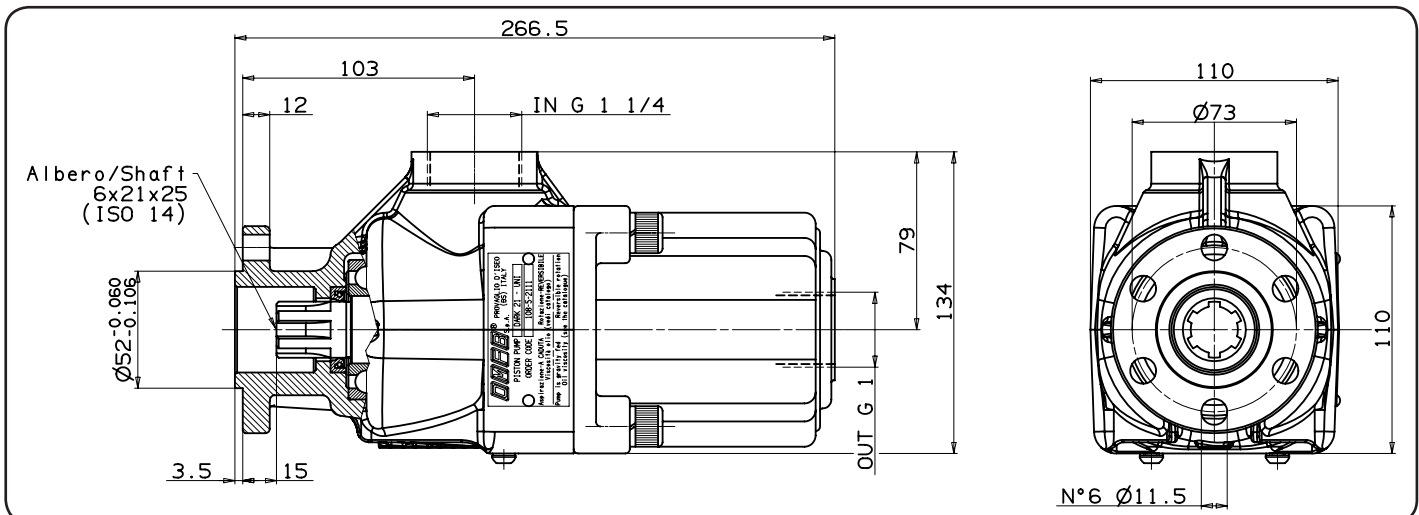
Codice foglio: 997-108-00510 Rev: AA



Fluido idraulico Fluid	Minerale o sintetico compatibile con guarnizioni: Mineral or synthetic compatible with the following seals: NBR, FKM, FPM, Nylon				
Viscosità cinematica consigliata Kinematic viscosity suggested	T media ambiente (°C) Average ambient temp. (°C)	< -10	-10 ÷ 10	10 ÷ 35	> 35
	VG (cSt = mm ² /s)	16	22	32	46
Viscosità cinematica ottimale di esercizio Optimale kinematic viscosity			VG = 10 cSt ÷ 100 cSt		
Viscosità cinematica max consentita all'avviamento Max kinematic viscosity suggested at the start-up			VG = 750 cSt		
Indice di viscosità consigliato Viscosity index suggested			VI > 100		
Grado di filtrazione Oil filtering			> 200 bar: 10 µm < 200 bar: 25 µm		
Pres. di aspirazione Inlet pressure			0,85 ÷ 2 bar assoluti/absolut		
Senso di rotazione Pump rotation			Bidirezionale Bidirectional		

Verificare che la pompa sia posizionata almeno 100 mm sotto il livello minimo del serbatoio olio. Prima di avviare la pompa effettuare spurgo aria.
Verify that pump is, at least, 100 mm under the minimum level of the tank. Before starting the pump bleed the air.

Codice fascicolo: 997-400-10810 Rev: AM



Data: Giovedì 7 settembre 2006

Tipo pompa Pump type	Codice Code	Cilindrata Displacement	Pressione Pressure		Velocità max Max speed	Peso Weight
			Massima Max	Picco Peak		
		cm ³ /rev	bar	bar	rpm	kg
DARK-21	108-005-02111	20,25	350	350	1800	13,5
DARK-28	108-005-02817	27				
DARK-35	108-005-03512	33,75				
DARK-42	108-005-04217	40,5				
DARK-48	108-005-04815	47,25				
DARK-52	108-005-05216	51,97				
DARK-55	108-005-05510	54	300	350	1500	13,3
DARK-60	108-005-05912	59,3				

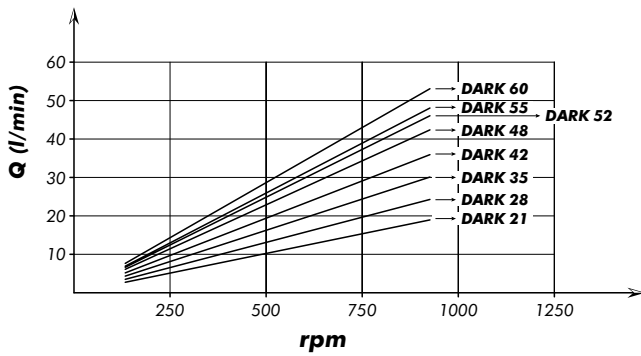
pag. 3



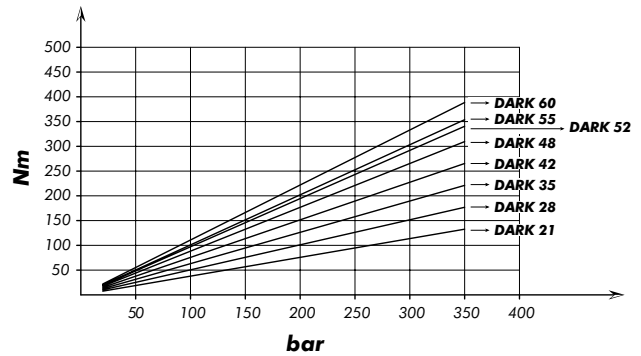
O.M.F.B. S.p.A. Hydraulic Components
We reserve the right to make any changes without notice.
Edition 2002.11 No reproduction, however partial, is permitted.
Via Cave, 7/9 25050 Provaglia d'Isèo (Brescia) Italy Tel.: +39.030.9830611
Fax: +39.030.9839207-208 Internet: www.omfb.it e-mail: info@omfb.it

COMPANY
WITH QUALITY SYSTEM
CERTIFIED BY DNV
ISO 9001/2000

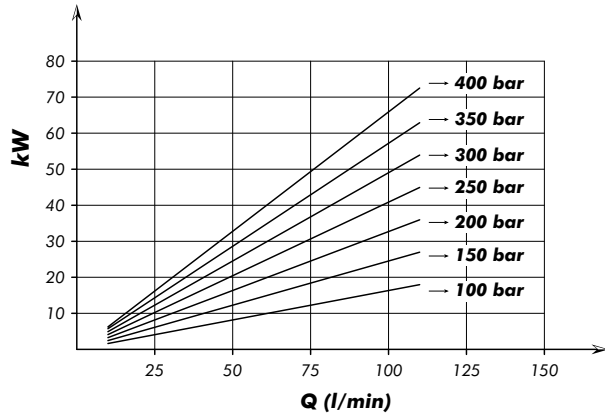
PORTATA
FLOW



COPPIA ASSORBITA
DRIVE TORQUE



POTENZA ASSORBITA
POWER INPUT



Kit guarnizioni
Seal Kit

108-903-00018

Codice foglio: 997-108-00510 Rev: AA

Codice fascicolo: 997-400-10810 Rev: AM

Data: Giovedì 7 settembre 2006