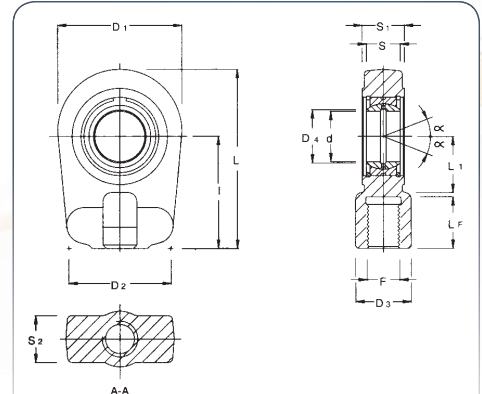


PR...N

Ucho

Ball joint ends

- ZE SMAROWNICZKĄ • WITH GREASE NIPPLE
- ŁĄCZENIE: STAL/STAL • COUPLING: STEEL/STEEL
- STAL KUTA C 45 • BALL JOINT MADE IN FORGED STEEL C 45



Kod Code *	d	l	S	LF	D1	D2	D3	D4	S1	S2	L	L1	F	Tolerancja Tolerances		Luz radialny Radial joint clearance	Nośność Load factor		Kąt oscylacji Angle of oscillation	Waga Weight
														d	S		Statyczna Static CO	Dynamiczna Dynamic C		
														mm	mm	mm	KN	KN	°	
PR 20 N	20	50	16	17	56	46	25	24,1	19	21	80	25	M 16x1,5	0 ÷ -0,01	0 ÷ -0,12	0,03 ÷ 0,082	72	30	9°	0,4
PR 25 N	25	50	20	17	56	46	25	29,3	23	21	80	28	M 16x1,5	0 ÷ -0,01	0 ÷ -0,12	0,037 ÷ 0,100	72	48	7°	0,475
PR 30 N	30	60	22	23	64	50	32	34,2	28	26	94	30	M 22x1,5	0 ÷ -0,01	0 ÷ -0,12	0,037 ÷ 0,100	106	62	6°	0,7
PR 35 N	35	70	25	29	78	66	40	39,7	30	28	112	38	M 28x1,5	0 ÷ -0,012	0 ÷ -0,12	0,037 ÷ 0,100	153	80	6°	1,15
PR 40 N	40	85	28	36	94	76	49	45	35	33	135	45	M 35x1,5	0 ÷ -0,012	0 ÷ -0,12	0,043 ÷ 0,120	250	100	7°	2,075
PR 50 N	50	105	35	46	116	90	61	56	40	37	168	55	M 45x1,5	0 ÷ -0,012	0 ÷ -0,12	0,043 ÷ 0,120	365	156	6°	3,575
PR 60 N	60	130	44	59	130	120	75	66,8	50	46	200	65	M 58x1,5	0 ÷ -0,015	0 ÷ -0,15	0,043 ÷ 0,120	400	245	6°	6,2
PR 70 N	70	150	49	66	157	130	86	77,8	55	51	232	75	M 65x1,5	0 ÷ -0,015	0 ÷ -0,15	0,055 ÷ 0,142	540	315	6°	9,2
PR 80 N	80	170	55	81	178	160	105	98,4	60	55	265	80	M 80x2	0 ÷ -0,015	0 ÷ -0,15	0,055 ÷ 0,142	670	400	6°	13,2
PR 90 N	90	210	60	101	210	180	124	98,1	65	63	323	90	M 100x2	0 ÷ -0,02	0 ÷ -0,2	0,055 ÷ 0,142	980	490	5°	19,6
PR 100 N	100	235	70	111	234	200	138	109,5	70	65	360,7	105	M 110x2	0 ÷ -0,02	0 ÷ -0,2	0,065 ÷ 0,165	1120	610	7°	23,31
PR 110 N	110	265	70	125	270	220	152	121,2	80	76	408,2	115	M 120x3	0 ÷ -0,02	0 ÷ -0,2	0,065 ÷ 0,165	1700	655	6°	39,2
PR 120 N ⁽¹⁾	120	310	85	135	342	300	172	135,5	90	87	490	140	M 130x3	0 ÷ -0,02	0 ÷ -0,2	0,065 ÷ 0,165	2900	950	6°	78
PR 120 NL ⁽¹⁾	120	310	80	135	300	230	165	135	90	80	460	140	M 130x3	0 ÷ 0,02	0 ÷ -0,2	0,065 ÷ 0,165	2150	765	6°	56

⁽¹⁾ Żeliwo sferoidalne / spheroid cast iron

* Dostępne na życzenie z GE...UK, GE...LO, GE...HO, GE...FO, GE...FW / Available on demand with : GE...UK, GE...LO, GE...HO, GE...FO, GE...FW

* Dostępne na życzenie z lewym gwintem (kod PL...N) oraz z łożyskiem 2RS (cena do ustalenia) / Available on demand with left-thread (item code PL...N) and with spherical plain bearings with 2RS seals (price to be agreed)