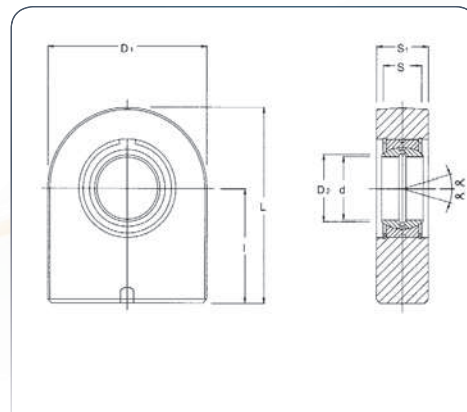


S...N

Ucho

Ball joint ends

- ZE SMAROWNICZKĄ • WITH GREASE NIPPLE
- ŁĄCZENIE: STAL/STAL • COUPLING: STEEL/STEEL
- STAL KUTA ST 52.3 • BALL JOINT MADE IN FORGED STEEL ST. 52.3



Kod Code	d	s	l	D1	D2	Dk	S1	L	Tolerancja Tolerances		Luz radialny Radial joint clearance	Nośność Load factor		Kąt oscylacji Angle of oscillation	Waga Weight
									d	S		Stacyczna Static CO	Dynamiczna Dynamic C		
									mm	mm					
S15 N ⁽¹⁾	15	12	31	45	18,4	22	15	53,5	0 ÷ -0,008	0 ÷ -0,12	0,022 ÷ 0,082	53	17	8°	0,22
S16 N ⁽¹⁾	16	14	35	48	20,7	25	17	59	0 ÷ -0,008	0 ÷ -0,12	0,025 ÷ 0,082	59	21,2	10°	0,29
S17 N ⁽¹⁾	17	14	35	48	20,7	25	17,5	59	0 ÷ -0,008	0 ÷ -0,12	0,025 ÷ 0,082	65	17	10°	0,29
S20 N	20	16	38	50	24,1	29	19	63	0 ÷ -0,010	0 ÷ -0,12	0,03 ÷ 0,082	67	30	9°	0,325
S25 N	25	20	45	55	29,3	35	23	72,5	0 ÷ -0,010	0 ÷ -0,12	0,037 ÷ 0,100	69,5	48	7°	0,5
S30 N	30	22	51	65	34,2	40	28	83,5	0 ÷ -0,010	0 ÷ -0,12	0,037 ÷ 0,100	118	62	6°	0,825
S35 N	35	25	61	83	39,7	47	30	102,5	0 ÷ -0,012	0 ÷ -0,12	0,037 ÷ 0,100	196	80	6°	1,475
S40 N	40	28	69	101	45	53	35	119	0 ÷ -0,012	0 ÷ -0,12	0,043 ÷ 0,120	300	100	7°	2,48
S45 N	45	32	77	111	50,7	60	40	132	0 ÷ -0,012	0 ÷ -0,12	0,043 ÷ 0,120	380	127	7°	3,45
S50 N	50	35	88	123	56	66	40	149,5	0 ÷ -0,012	0 ÷ -0,12	0,043 ÷ 0,120	440	156	6°	4,45
S60 N	60	44	100	140	66,8	80	50	170	0 ÷ -0,015	0 ÷ -0,15	0,043 ÷ 0,120	570	245	6°	7,13
S70 N	70	49	115	164	77,8	92	55	197	0 ÷ -0,015	0 ÷ -0,15	0,055 ÷ 0,142	695	315	6°	10,7
S80 N	80	55	141	180	89,4	105	60	231	0 ÷ -0,015	0 ÷ -0,15	0,055 ÷ 0,142	780	400	6°	15,1
S90 N	90	60	150	226	98,1	115	65	263	0 ÷ -0,020	0 ÷ -0,20	0,055 ÷ 0,142	1340	490	5°	23,4
S100 N	100	70	170	250	109,5	130	70	295	0 ÷ -0,020	0 ÷ -0,20	0,065 ÷ 0,165	1500	610	7°	33,1
S110 N	110	70	185	295	121,2	140	80	332,5	0 ÷ -0,020	0 ÷ -0,20	0,065 ÷ 0,165	2160	655	6°	48,5
S120 N	120	85	210	360	135,5	160	90	390	0 ÷ -0,020	0 ÷ -0,20	0,065 ÷ 0,165	3250	950	6°	79,5

⁽¹⁾Otwór do smarowania - bez smarowniczi / lubrication hole - no grease nipple