

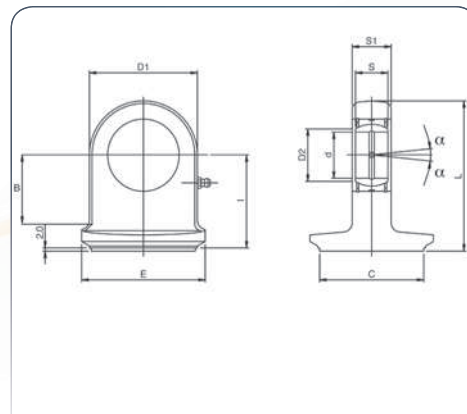


**FT...**

**Końcówka**

Ball joint ends with end plug

• MATERIAŁ ST. 52.3 • MATERIAL ST. 52.3



Kod Code	d	S	I	D1	S1	L	C	E	Nośność Load factor		Kąt oscylacji Angle of oscillation	B	Waga Weight
									Statyczna Static CO	Dynamiczna Dynamic C			
									KN	KN	α	Kg	
FT20/35	20	16	46	50	19	73	35	45	30	67	9	33	0,48
FT20/40	20	16	46	50	19	73	40	50	30	67	9	33	0,49
FT20/45	20	16	46	50	19	73	45	55	30	67	9	33	0,54
FT20/50	20	16	46	50	19	73	50	60	30	67	9	33	0,56
FT25/40	25	20	53	55	23	82,5	40	50	48	69,5	7	37	0,7
FT25/50	25	20	53	55	23	82,5	50	60	48	69,5	7	37	0,73
FT25/55	25	20	55	55	23	82,5	55	65	48	69,5	7	37	0,8
FT30/50	30	22	59	65	28	93,5	50	60	62	118	6	43	1,12
FT30/60	30	22	61	65	28	95,5	60	70	62	118	6	43	1,16
FT30/63	30	22	61	65	28	95,5	63	73	62	118	6	43	1,23
FT30/65	30	22	61	65	28	95,5	65	75	62	118	6	43	1,31
FT35/63	35	25	71	83	30	114,5	63	73	80	196	6	50	2,05
FT35/70	35	25	71	83	30	114,5	70	80	80	196	6	50	2,08
FT35/75	35	25	71	83	30	114,5	75	90	80	196	6	50	2,09
FT35/80	35	25	71	83	30	114,5	80	95	80	196	6	50	2,14
FT35/80/1	35	25	71	83	30	114,5	80	90	80	196	6	50	2,2
FT40/80	40	28	82	100	35	131	80	90	100	300	7	60	3,35
FT40/85	40	28	82	100	35	134	85	100	100	300	7	60	3,4
FT40/90	40	28	82	100	35	134	90	105	100	300	7	60	3,5
FT40/100	40	28	82	100	35	134	100	115	100	300	7	60	3,73
FT50/110	50	35	101	123	40	164,5	110	130	156	440	6	74	6,55
FT50/120	50	35	104	123	40	167,5	120	140	156	440	6	74	6,85
FT50/125	50	35	104	123	40	167,5	125	145	156	440	6	74	7,06
FT60/130	60	44	116	140	50	188	130	150	245	570	6	85	9,84
FT60/140	60	44	116	140	50	188	140	160	245	570	6	85	10,27
FT60/150	60	44	118	140	50	190	150	170	245	570	6	85	10,67