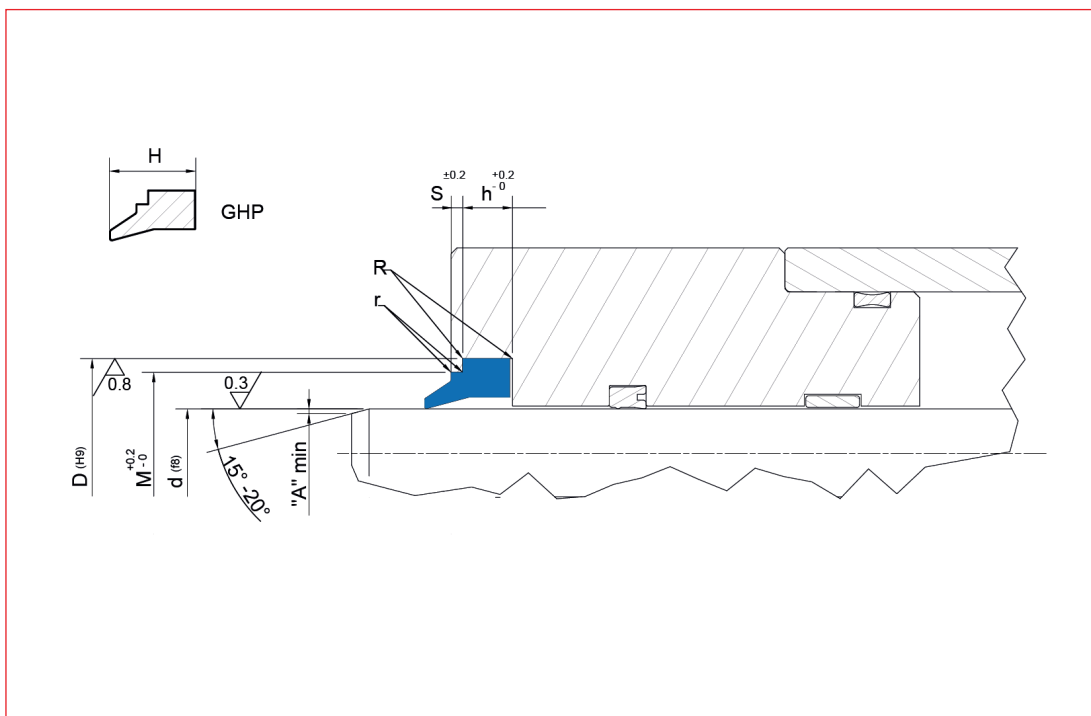


	Material	Material
GHP	Poliuretan (Tecolan)	Polyurethane
	Temperatura / Temperature	Prędkość / Speed
GHP	-35°C +100°C	0,8 m/s
	Odporność na media	Resistant to fluids
GHP	szlam, kurz, olej, woda, emulsje	mud, dust, oil, water, emulsions
Odpowiednik uszczelnień / Equivalent		
GHP	WSW, K09, ASOB, A47, AE47, PWF, WR-A1, WWS,	

GHP jest zgarniaczem brudu przeznaczonym zarówno do sprzętów hydraulicznych jak i pneumatycznych. Wykonany z mocnego poliuretanu Tecolan. Główną cechą zgarniacza jest powstrzymanie kurzu, cieczy lub innego rodzaju zabrudzeń przed przedostaniem się przez tłoczysko do wewnętrznego systemu uszczelnień, które mogłyby spowodować uszkodzenie części cylindra.

GHP



Wytyczne projektowe uszczelnień zgarniających / Design wipers guidelines	
R	R ≤ 0,5 mm
r	r ≤ 0,3 mm
A	D ≤ 70 mm
	4 mm
	D ≥ 70 mm
	6 mm

Kod zamówienia Code	Oznaczenia wymiarowe	Wymiary gniazda / Housing dimensions					
		d	D	h	M	S	H
GHP 12	47070	12,00	20,00	4,00	18,00	1,00	7,00
GHP 16	63094	16,00	24,00	4,00	22,00	1,00	7,00
GHP 18	70102	18,00	26,00	4,00	24,00	1,00	7,00
GHP 20	78110	20,00	28,00	4,00	26,00	1,00	7,00
GHP 22	86118	22,00	30,00	4,00	28,00	1,00	7,00
GHP 25	98129	25,00	33,00	4,00	31,00	1,00	7,00
GHP 28	110141	28,00	36,00	4,00	34,00	1,00	7,00
GHP 30	118149	30,00	38,00	4,00	36,00	1,00	7,00
GHP 32	125157	32,00	40,00	4,00	38,00	1,00	7,00
GHP 35	137169	35,00	43,00	4,00	41,00	1,00	7,00
GHP 36	141173	36,00	44,00	4,00	42,00	1,00	7,00
GHP 40	157188	40,00	48,00	4,00	46,00	1,00	7,00
GHP 42	165196	42,00	50,00	4,00	48,00	1,00	7,00
GHP 45	177208	45,00	53,00	4,00	51,00	1,00	7,00
GHP 50	196228	50,00	58,00	4,00	56,00	1,00	7,00
GHP 55	216248	55,00	63,00	4,00	61,00	1,00	7,00
GHP 56	220252	56,00	64,00	4,00	62,00	1,00	7,00
GHP 60	236267	60,00	68,00	4,00	66,00	1,00	7,00
GHP 63	248279	63,00	71,00	4,00	69,00	1,00	7,00
GHP 65	255287	65,00	73,00	4,00	71,00	1,00	7,00
GHP 70	275307	70,00	78,00	4,00	76,00	1,00	7,00
GHP 75	295236	75,00	83,00	4,00	81,00	1,00	7,00

Kod zamówienia <i>Code</i>	Oznaczenia wymiarowe	Wymiary gniazda / <i>Housing dimensions</i>					
		d	D	h	M	S	H
GHP 80	314346	80,00	88,00	4,00	86,00	1,00	7,00
GHP 85	334366	85,00	93,00	4,00	91,00	1,00	7,00
GHP 90	354385	90,00	98,00	4,00	96,00	1,00	7,00
GHP 95	374405	95,00	103,00	4,00	101,00	1,00	7,00
GHP 100	393425	100,00	108,00	4,00	106,00	1,00	7,00
GHP 106	417464	106,00	118,00	5,50	115,00	1,50	10,00
GHP 110	433480	110,00	122,00	5,50	119,00	1,50	10,00
GHP 117	460508	117,00	129,00	5,50	125,00	1,50	10,00
GHP 120	472519	120,00	132,00	5,50	129,00	1,50	10,00
GHP 125	492539	125,00	137,00	5,50	134,00	1,50	10,00
GHP 130	511559	130,00	142,00	5,50	138,00	1,50	10,00
GHP 135	531578	135,00	147,00	5,50	143,00	1,50	10,00
GHP 140	551598	140,00	152,00	5,50	149,00	1,50	10,00
GHP 150	590637	150,00	162,00	5,50	159,00	1,50	10,00
GHP 180	708756	180,00	192,00	5,50	189,00	1,50	10,00