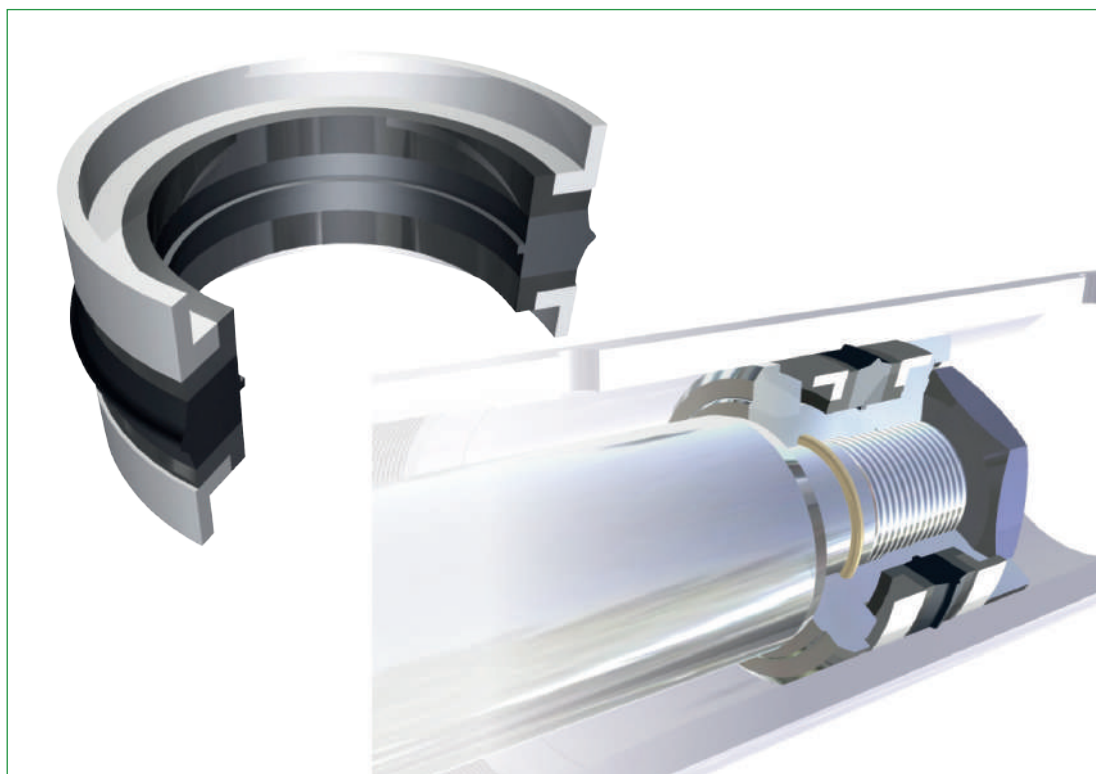
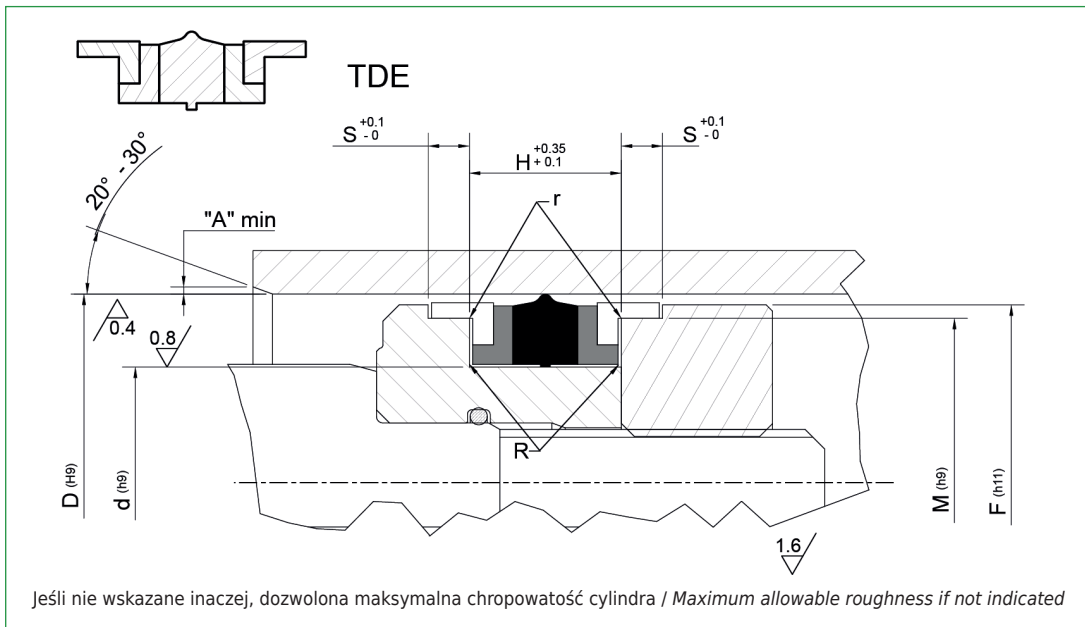


TDE



	Wersja standard	<i>Standard Versions</i>
TDE	NBR + Tkanina + POM	<i>NBR + Cotton Fabric + POM</i>
	Wersja alternatywna	<i>Alternative Versions</i>
	FKM + Tkanina + POM	<i>FKM + Cotton Fabric + POM</i>
	Temperatura / <i>Temperature</i>	
TDE	-30°C +110°C -20°C +200°C - FKM	
	Ciśnienie / <i>Pressure</i>	Prędkość / <i>Speed</i>
TDE	500 bar	0,5 m/s
	Odporność na media / <i>Resistant to fluids</i>	
TDE	oleje hydrauliczne woda emulsje	<i>hydraulic oil water emulsions</i>
	Odpowiednik uszczelnień / <i>Equivalent</i>	
TDE	MDD-W, K22, KK22	

TDE uszczelnienie pakietowe, dwustronnego działania. Wzmocniona centralna część pakietu powoduje, że uszczelnienie doskonale spisuje się w ciężkich warunkach pracy, gdy narażone jest na nadmierne zużycie ściernie oraz przy zwiększonym ciśnieniu.



Wytczne projektowe uszczelnień tłokowych / <i>Piston seals design guidelines</i>			
R	d ≤ 100 mm		d > 100 mm
	max 0,40 mm		max 0,80 mm
r	0,2 mm		
A	1 mm	2 mm	3 mm < A ≤ 5 mm

Kod zamówienia <i>Code</i>	Oznaczenie wymiarowe	Wymiary gniazda / <i>Housing dimensions</i>					
		D	d	H	S	M	F
TDE 1000	098047	25,00	12,00	12,40	6,35	21,45	24,00
TDE 1001	118066	30,00	17,00	15,40	6,35	26,50	29,00
TDE 1002	137086	35,00	22,00	15,40	6,35	31,40	33,70
TDE 1003	157094	40,00	24,00	18,40	6,35	35,40	38,70
TDE 1004	177114	45,00	29,00	18,40	6,35	40,40	43,70
TDE 1004/1	196118	50,00	30,00	25,40	6,35	44,30	48,30
TDE 1005	196133	50,00	34,00	18,40	6,35	45,40	48,70
TDE 1006	216153	55,00	39,00	18,40	6,35	50,40	53,70
TDE 1007	236173/1	60,00	44,00	18,50	6,35	55,40	58,70
TDE 1007/1	236173/2	60,00	44,00	20,00	6,35	55,40	58,70
TDE 1008	248185	63,00	47,00	19,40	6,35	58,40	61,65
TDE 1009	255196	65,00	50,00	18,40	6,35	60,40	63,70
TDE 1010	275196	70,00	50,00	22,40	6,35	64,20	68,30
TDE 1011	295216	75,00	55,00	22,40	6,35	69,20	73,30
TDE 1012	295220	75,00	56,00	24,40	6,35	69,20	73,30
TDE 1013	314236	80,00	60,00	22,40	6,35	74,20	78,30
TDE 1014	326248	83,00	63,00	22,40	6,35	76,16	81,30
TDE 1015	334255	85,00	65,00	22,40	6,35	79,20	83,35
TDE 1016	354275	90,00	70,00	22,40	6,35	84,15	88,30
TDE 1017	374295	95,00	75,00	22,40	6,35	89,15	93,30
TDE 1018	393295	100,00	75,00	22,40	6,35	93,15	98,05
TDE 1019	393314	100,00	80,00	25,40	6,35	94,15	98,31
TDE 1020	413314	105,00	80,00	22,40	6,35	98,10	103,00
TDE 1021	433334/1	110,00	85,00	22,40	6,35	103,10	108,00
TDE 1022	433334	110,00	85,00	25,40	6,35	103,10	108,00

TDE

Kod zamówienia Code	Oznaczenie wymiarowe	Wymiary gniazda / Housing dimensions					
		D	d	H	S	M	F
TDE 1023	433354	110,00	90,00	25,40	6,35	104,15	108,30
TDE 1024	452354	115,00	90,00	22,40	6,35	108,10	113,00
TDE 1025	472374	120,00	95,00	22,40	6,35	113,10	118,00
TDE 1026	472393	120,00	100,00	25,40	6,35	114,10	118,30
TDE 1027	492393	125,00	100,00	25,40	6,35	118,10	123,00
TDE 1028	492393/1	125,00	100,00	32,40	6,35	118,10	123,00
TDE 1029	492413	125,00	105,00	25,40	6,35	119,15	123,00
TDE 1029/1	500400	127,00	101,60	32,15	6,35	120,09	124,98
TDE 1030	511413	130,00	105,00	25,40	6,35	123,10	128,00
TDE 1031	531433	135,00	110,00	25,40	6,35	128,10	133,00
TDE 1032	551452	140,00	115,00	25,40	6,35	133,00	138,00
TDE 1033	551472	140,00	120,00	25,40	6,35	134,10	138,30
TDE 1034	570472	145,00	120,00	25,40	6,35	138,30	142,95
TDE 1035	590472	150,00	120,00	38,40	6,35	143,00	148,00
TDE 1036	590492	150,00	125,00	25,40	6,35	143,00	148,00
TDE 1037	610511	155,00	130,00	25,40	6,35	148,00	153,00
TDE 1038	629511	155,00	130,00	25,40	6,35	153,00	157,90
TDE 1039	669551	170,00	140,00	25,40	6,35	162,95	167,87
TDE 1039/1	700600	177,80	152,40	32,15	6,35	170,80	175,75
TDE 1040	708629	180,00	160,00	31,40	6,35	172,95	177,87
TDE 1041	708590	180,00	150,00	35,40	6,35	172,95	177,87
TDE 1042	748629	190,00	160,00	35,40	6,35	182,93	187,87
TDE 1043	787669	200,00	170,00	35,40	6,35	192,96	197,84
TDE 1044	826708	210,00	180,00	32,40	6,35	202,72	207,87
TDE 1045	866748	220,00	190,00	35,40	6,35	212,70	217,90
TDE 1046	984866	250,00	220,00	35,40	6,35	242,90	247,86