

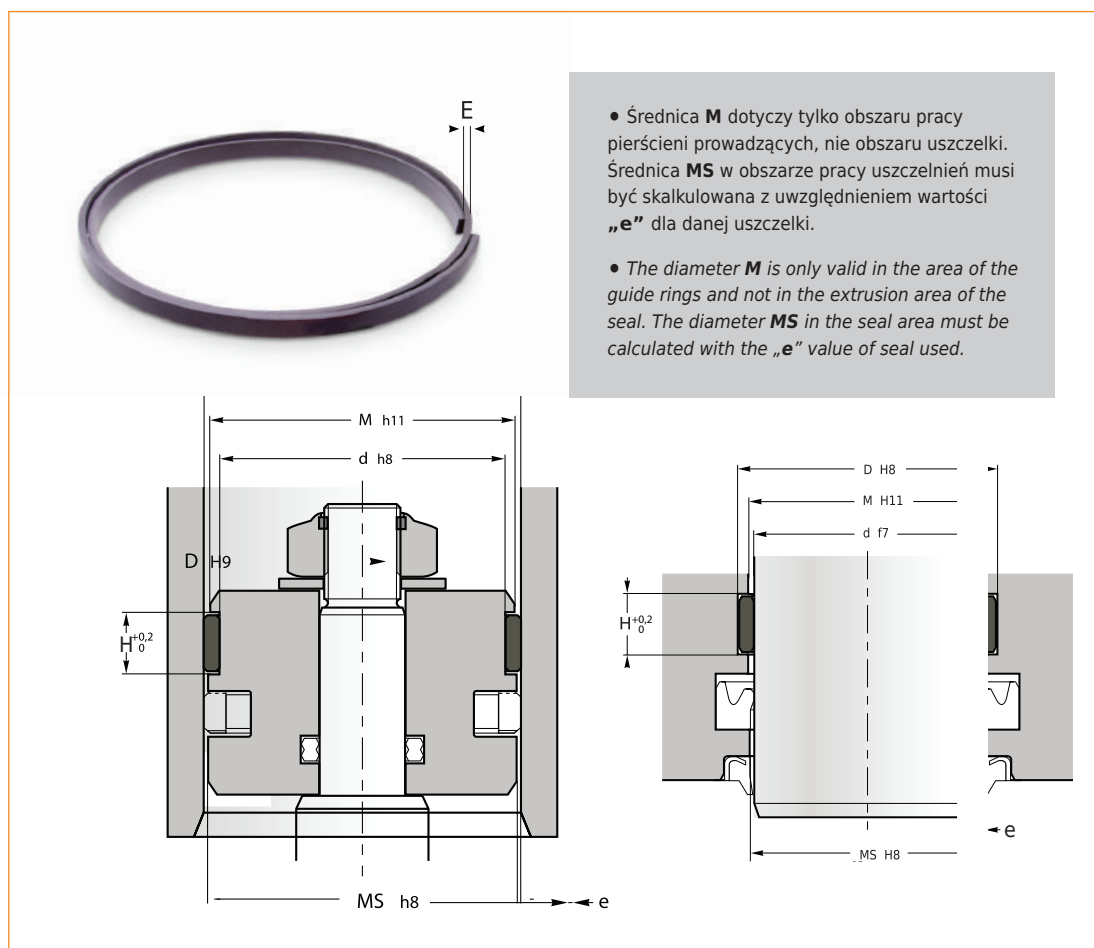
	Material	Material
TF	PTFE+brąz 40%	PTFE+bronze filled
	Max. dopuszczalne naciski powierzchniowe / Max. permissible radial load	Temperatura / Temperature
TF	max. 15 N /mm <sup>2</sup> w 25°C max. 8 N /mm <sup>2</sup> w 120°C	-60°C +150°C
	Prędkość / Speed	Kolor / Colour
TF	≤ 15m/s	brązowy

Taśma teflonowa TF charakteryzuje się niewielkim tarciem, odpornością na substancje chemiczne, temperaturę i nadmierne zużycie ściernie, brak efektu „stick-slip”. Dobrze tłumy wibracje.

Taśma jest elastyczna i fazowana na wszystkich krawędziach, dzięki czemu dobrze układa się w rowku.

Taśmy TF są odpowiednie tylko do siłowników, w których naciski powierzchniowe są niskie.

TF



Tłok						Dławnica					
<b>E (mm)</b>	1,5	2	2,5	3	4	<b>E (mm)</b>	1,5	2	2,5	3	4
<b>M (mm)</b>	D-0,8	D-1,2	D-1,6	D-2,0	D-2,5	<b>M (mm)</b>	d+0,8	d+1,2	d+1,6	d+2,0	d+2,5

Kod zamówienia Code	Wymiary gniazda / Housing dimensions		
	E	h	H
TF150030	1,50	3,00	3,20
TF150042	1,50	4,00	4,20
TF150063	1,50	6,10	6,30
TF150200	1,50	19,70	20,00
TF200063	2,00	6,10	6,30
TF200097	2,00	9,50	9,70
TF200150	2,00	14,80	15,00
TF200200	2,00	19,70	20,00
TF250056	2,50	5,50	5,60
TF250063	2,50	6,10	6,30
TF250097	2,50	9,50	9,70
TF250128	2,50	12,50	12,80
TF250150	2,50	14,80	15,00
TF250200	2,50	19,70	20,00
TF250250	2,50	24,50	25,00
TF250300	2,50	29,5	30,00
TF300097	3,00	9,50	9,70
TF300150	3,00	14,80	15,00
TF300200	3,00	19,70	20,00

Kod zamówienia <i>Code</i>	Wymiary gniazda / <i>Housing dimensions</i>		
	E	h	H
TF300250	3,00	24,50	25,00
TF300300	3,00	29,50	30,00
TF400097	4,00	9,50	9,70
TF400150	4,00	14,80	15,00
TF400200	4,00	19,70	20,00
TF400250	4,00	24,50	25,00