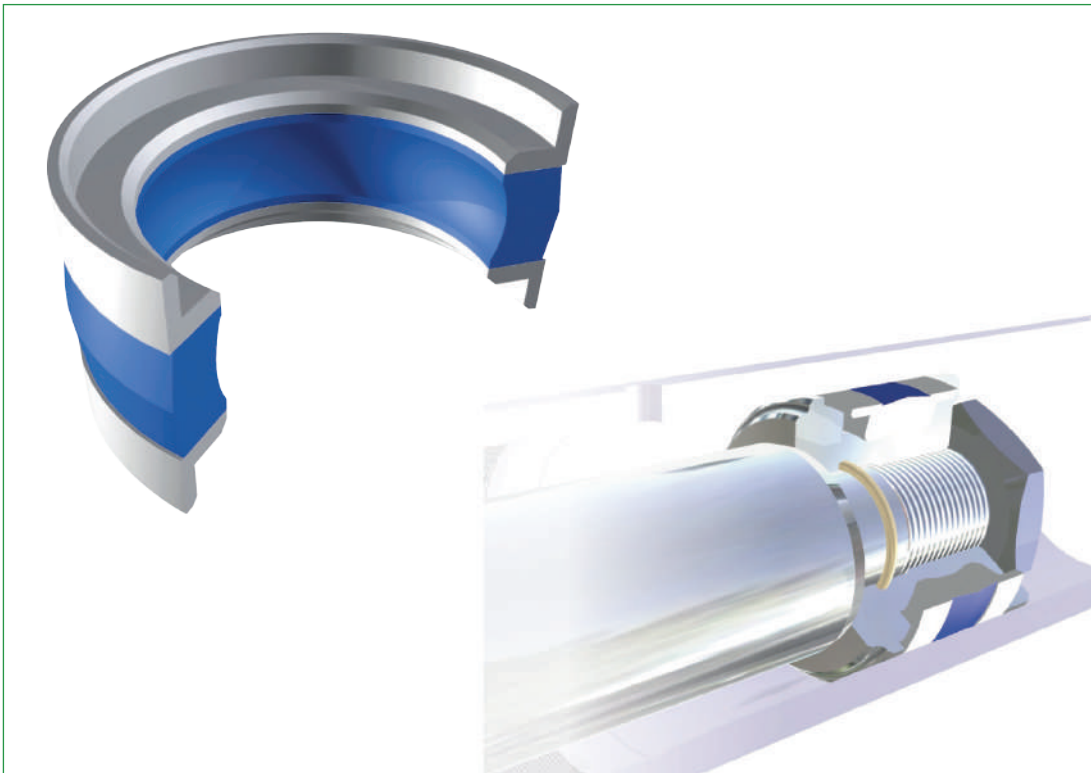


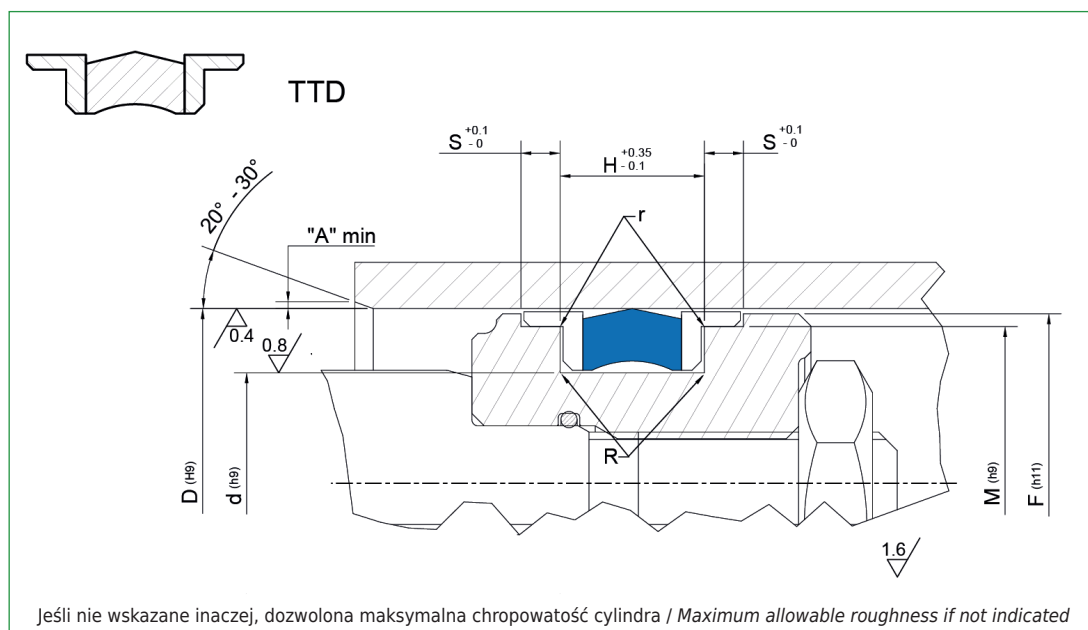
TTD



	Wersja standard	Standard Versions
TTD	PU+ POM	PU + POM
Temperatura / Temperature		
TTD	-35°C +100°C	
Ciśnienie / Pressure		Prędkość / Speed
TTD	200 bar	0,5 m/s
Odporność na media / Resistant to fluids		
TTD	oleje hydrauliczne woda emulsje	hydraulic oil water emulsions
Odpowiednik uszczelnień / Equivalent		
TTD	KDSP, DSP, T19	

**TTD** - trzy elementowe uszczelnienia pakietowe, dwustronnego działania.

# TTD



Wytyczne projektowe uszczelnień tłokowych / <i>Piston seals design guidelines</i>			
R	d ≤ 100 mm		d > 100 mm
	max 0,40 mm		max 0,80 mm
r	usunąć ostre krawędzie / <i>remove sharp edges</i> : r ≤ 0,3 mm		
A	1 mm	2 mm	3 mm
			3 mm < A ≤ 5 mm

Kod zamówienia <i>Code</i>	Oznaczenie wymiarowe	Wymiary gniazda / <i>Housing dimensions</i>					
		D	d	F	M	H	S
TTD 25	25-17-10	25,00	17,00	24,00	22,00	10,00	4,00
TTD 32	32-24-10	32,00	24,00	31,00	29,00	10,00	4,00
TTD 40	40-32-10	40,00	32,00	39,00	37,00	10,00	4,00
TTD 50	50-40-12,5	50,00	40,00	49,00	47,00	12,50	4,00
TTD 60	60-50-12,5	60,00	50,00	59,00	57,00	12,50	4,00
TTD 63	63-53-12,5	63,00	53,00	62,00	60,00	12,50	4,00
TTD 70	70-60-12,5	70,00	60,00	69,00	67,00	12,50	4,00
TTD 80	80-70-12,5	80,00	70,00	79,00	77,00	12,50	4,00
TTD 90	90-80-12,5	90,00	80,00	88,50	86,00	12,50	5,00
TTD 100	100-90-12,5	100,00	90,00	98,50	96,00	12,50	5,00