
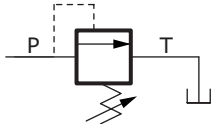


<b>KARTA - CARD</b>	<b>PRODUKT - PRODUCT</b>	<b>SCHEMAT - SCHEMA</b>	<b>VMDC80</b>
<b>D50/0</b>			<b>ZAWÓR PRZECIĄŻENIOWY NABOJOWY RELIEF VALVE CARTRIDGE TYPE</b>

**ZASTOSOWANIE**

Zawór przeciążeniowy jest stosowany do utrzymywania ciśnienia w zadanej wielkości oraz pozwala na uwolnienie nadmiaru cieczy do zbiornika. Może być łatwo montowany w odpowiednich korpusach lub blokach.

**INSTALACJA**

Zawór montowany jest w odpowiednim porcie danego układu.

**DZIAŁANIE**

Gdy ciśnienie cieczy przepływającej przez port P zaworu jest wyższe niż nastawa na sprężynie, wówczas nadmiar przekazywany jest do zbiornika przez port T. Właściwe ciśnienie jest łatwo regulowane poprzez:

- dokręcenie śruby regulacyjnej, co powoduje zwiększenie wielkości ciśnienia,
  - poluzowanie śruby regulacyjnej, co powoduje zmniejszenie wielkości ciśnienia.
- Regulacja ciśnienia powinna się odbywać tylko w zakresie fabrycznych granic nastawy.

**OPCJE**

Ustawienie ciśnienia na życzenie - Ocynkowanie na czarno - Blokada nastawy na życzenie.

**CHARAKTERYSTYKA**

Hartowane elementy wewnętrzne - brak przecieków - brak wibracji.

**APPLICATION**

Relief valves are used to keep the pressure within the preset value and to allow the excess flow to be released to tank. They can easily be assembled into suitable cavities or used in manifolds. They are acting type.

**INSTALLATION**

Fit the valve into the suitable cavity.

**OPERATION**

When pressure to P is higher than the spring setting, the excess flow is allowed straight through the valve and then released to T. To adjust pressure simply loosen the nut, tighten the adjusting screw to increase pressure or loosen it to reduce pressure, then tighten the nut again. Adjustment operation must be carried out within the spring setting range only.

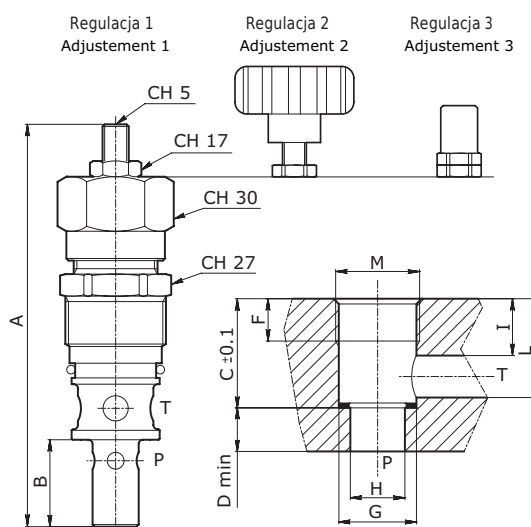
**OPTIONAL**

Adjustment on request - black zinc plated - lockwire. Special setting.

**FEATURES**

Hardened internal components - No leakage - No vibrations.

PARAMETRY - HYDRAULIC FEATURES			
Sprężyna Spring	A	B	C
Przepływ max Max Flow (l/min)	80	80	80
Nastawa max Max setting (bar)	50	260	350
Ciśnienie max Max pressure (bar)	350	350	350



**WYMIARY ZEWNĘTRZNE ORAZ WAGI - EXTERNAL DIMENSIONS AND WEIGHTS**

Wymiary Dimension	A (max)	B	C	D (min)	F	G (H7)	H	I	L	M	Waga Weight (kg)
	148	31.5	38	31	12	24	17	21.5	33.5	M26x1.5	0.33

**KOD ZAMÓWIENIA - ORDERING CODE**

<b>VMDC80</b>		
	Sprężyna (bar) Spring (bar)	Opcje regulacji Adjustment Option
<b>A</b>	5 - 50	<b>1</b> Śruba imbusowa Socket screw
<b>B</b>	20 - 260	<b>2</b> Pokrętko Handknob
<b>C</b>	120 - 350	<b>3</b> Kapturek Temperproof Cap

**PRZYKŁAD KODU ZAMÓWIENIA - ORDERING CODE EXAMPLE**

<b>VMDC80 B 3</b>	VMDC80 - Zakres 20/260 bar - Kapturek / VDMC80 - 20/260 bar setting range - Temperproof cap
-------------------	---