
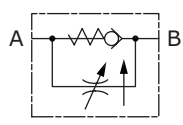


KARTA - CARD	PRODUKT - PRODUCT	SCHEMAT - SCHEMA	VRFU90-C
H25/0			REGULATOR PRZEPŁYWU JEDNOKIERUNKOWY 90° Z KOMPENSACJĄ COMPENSATED 90° FLOW REGULATOR WITH CHECK VALVE

ZASTOSOWANIE

Zawory te stosowane są do regulacji prędkości odbiornika w jednym kierunku, a umożliwiają wolny przepływ w kierunku przeciwnym. Wysoka dokładność regulacji pozwala utrzymać stałą prędkość nawet kiedy obciążenie zmienia się.

INSTALACJA

Połączyć port odbiornika z portem zaworu B, a przepływ z portem A.

DZIAŁANIE

Kiedy przepływ przechodzi z portu A do B prędkość odbiornika jest regulowana. W kierunku przeciwnym z B do A przepływ jest swobodny. Aby wyregulować przepływ poluzuj śrubę ograniczającą i przekręć powoli pokrętko w żądanym kierunku a następnie przykręć śrubę ograniczającą dla zachowania żądanych ustawień.

OPCJE

Ocynkowany na czarno korpus - Gwinty metryczne - Dowlone znakowanie.

CHARAKTERYSTYKA

Ocynkowany korpus - Hartowane elementy wewnętrzne.

APPLICATION

They are used to adjust the speed of an actuator in one direction and to allow the free return flow in the opposite direction. A high precision adjustment allows to keep a constant speed even when the load varies.

INSTALLATION

Connect the actuator port to be controlled to the B port and the pressure to the A port.

OPERATION

When pressure flow passes from A port to B port the actuator speed is adjusted. In the opposite direction from B to A the flow is free. To adjust the flow loosen the socket screw and slowly turn the hand knob in the desired direction, then tighten the socket screw to keep the desired setting.

OPTIONAL

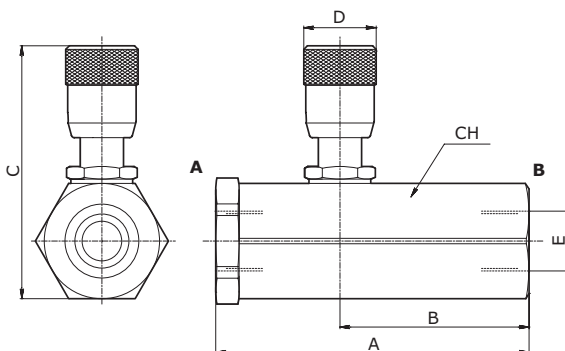
Black zinc plated body - Metric threads - Custom marking.

FEATURES

Zinc plated body - Hardened internal components.

PARAMETRY - HYDRAULIC FEATURES

Wymiary Dimension	01	02	03
Przepływ max Max Flow rate (l/min)	17	17	35
Przepływ max z B do A Max Flow from B to A (l/min)	25	30	45
Ciśnienie max Max Pressure (bar)	300	300	250



WYMIARY ZEWNĘTRZNE ORAZ WAGI - EXTERNAL DIMENSIONS AND WEIGHTS

Wymiary Dimension	A	B	C	D gas	E npt	E sae	E	CH	Waga Weight (kg)
01	87	52.5	68	20	1/4	1/4	-	32	0.52
02	87	52.5	68	20	3/8	3/8	3/4-16	32	0.50
03	107	61	71	20	1/2	1/2	7/8-14	36	0.69

KOD ZAMÓWIENIA - ORDERING CODE

VRFU90		C	
Wymiary - Dimension			
Typ-Type	GAS	NPT	SAE
01	1/4	1/4	-
02	3/8	3/8	3/4-16
03	1/2	1/2	7/8-14
Typ przyłącza Port type			
	GAS		
N	NPT		
S	SAE		

PRZYKŁAD KODU ZAMÓWIENIA - ORDERING CODE EXAMPLE

VRFU90 01 C VRFU90 - Wymiary 01 - Gwint 1/4 GAS / VRFU90 - 01 Dimension - 1/4 GAS Port thread