
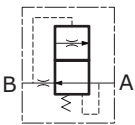


KARTA - CARD	PRODUKT - PRODUCT	SCHEMAT - SCHEMA	VSCOR
L25/0			<b>NABOJOWY REGULATOR PRZEPŁYWU NIENASTAWIALNY POP-IN CARTRIDGE COMPENSATED FLOW REGULATOR FIXED TYPE</b>

**ZASTOSOWANIE**

Zawory te są stosowane do utrzymania stałego natężenia przepływu także w przypadku dużych zmian ciśnienia. Natężenie przepływu nie może być regulowane.

**INSTALACJA**

Podłączyć port B do odbiornika, a port A do pompy.

**DZIAŁANIE**

Przepływ jest ograniczony z A do B; ograniczenie to zależy od nominalnego natężenia przepływu zaworu. Przepływ jest regulowany i kompensowany z B do A.

**OPCJE**

Specjalne nominalne natężenia przepływu.

**CHARAKTERYSTYKA**

Stalowy korpus - Niewielka zmiana natężenia przepływu.

**APPLICATION**

They are used to keep the flow rate constant also in case of high pressure variations. The flow rate cannot be adjusted.

**INSTALLATION**

Connect the port B to the actuator and the port A to the pump.

**OPERATION**

The flow is restricted from A to B; the restriction depends on the nominal flow rate of the valve. The flow is adjusted and compensated from B to A.

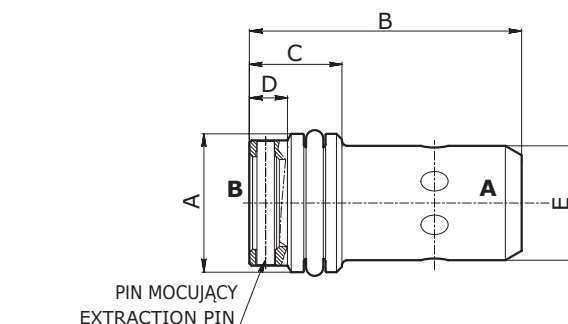
**OPTIONAL**

Special nominal flow rates

**FEATURES**

Steel body - Low variation of flow rate.

PARAMETRY - HYDRAULIC FEATURES		
Wymiary Dimension	01	02
Przepływ max (B do A) Max Flow (B to A) (l/min)	10	16
Przepływ max (A do B) Max Flow (A to B) (l/min)	15	25
Ciśnienie max Max Pressure (bar)	350	350

**WYMIARY ZEWNĘTRZNE ORAZ WAGI - EXTERNAL DIMENSIONS AND WEIGHTS**

Wymiary Dimension	A	B	C	D	E	Waga Weight (kg)
01	12.7	25	8.5	3.5	10.5	-
02	15	30	13	4	14	-

**KOD ZAMÓWIENIA - ORDERING CODE**

VSCOR

Wymiary Dimension	
Typ-Type	mm
01	12.7
02	15

Przepływ nominalny Nominal flow l/min (50 bar)		
Typ-Type	01	02
A	1	2
B	2	4
C	3	6
D	4	8
E	5	10
F	6	12
G	7	14
H	8	16
I	9	18
L	10	20

**PRZYKŁAD KODU ZAMÓWIENIA - ORDERING CODE EXAMPLE**

VSCOR 01 C	VSCOR - Wymiary 01 - Przepływ nominalny 3 l/min - Średnica 12.7 mm / VSCOR - 01 Dimension - Diameter 12.7 mm
------------	--