
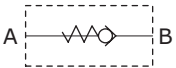


KARTA - CARD	PRODUKT - PRODUCT	SCHEMAT - SCHEMA	VUC
G20/0			ZAWÓR ZWROTNY NABOJOWY CHECK VALVE CARTRIDGE TYPE

ZASTOSOWANIE

Zawory te są stosowane jako zawory jednokierunkowe do montażu w odpowiednich otworach na odbiorniku lub blokach zaworowych.

INSTALACJA

Umieścić zawór w odpowiednim otworze.

DZIAŁANIE

Zawór ten umożliwia przepływ z portu B do portu A oraz blokuje go w kierunku przeciwnym. Podczas działania nie pojawia się żaden wyciek.

OPCJE

Specjalne sprężyny (dla różnych ciśnień otwarcia zaworu) - Uszczelnienia Vitonowe.

CHARAKTERYSTYKA

- VUC 20 zawór typ kula
- VUC 40 zawór typ grzybek
- Ocynkowany stalowy korpus
- Hartowane elementy wewnętrzne
- Brak przecieków.

APPLICATION

They are used as unidirectional valves to be fitted into suitable cavities on the actuator or manifolds.

INSTALLATION

Fit the valve into a suitable cavity.

OPERATION

This valve allows flow from port B to port A and blocks the flow in the opposite direction. No leakage occurs during the operation.

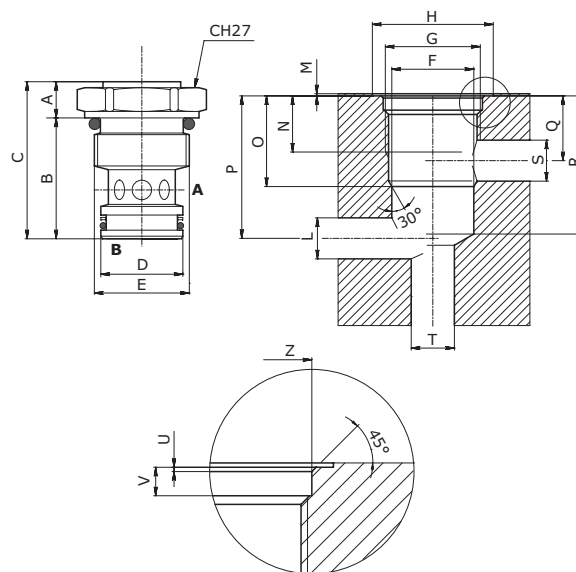
OPTIONAL

Special springs (for different cracking pressures) - Viton seals.

FEATURES

- VUC 20 Ball type
- VUC 40 Poppet type
- Zinc plated steel body
- Hardened internal components
- No leakage.

PARAMETRY - HYDRAULIC FEATURES		
Ciśnienie max Max pressure (bar)	350	300
Przepływ max Max Flow (l/min)	20	40
Ciśnienie otwarcia zaworu Cracking Pressure (bar)	4	0.5



WYMIARY ZEWNĘTRZNE ORAZ WAGI - EXTERNAL DIMENSIONS AND WEIGHTS

Wymiary Dimension	B	C	D H7	E	H	L	M	N	O	P	Q	S max	T max	R	U	V	Z	CH	Waga Weight (kg)
20	27.5	39.5	12.7	3/4-16 UNF	28	9	0.5	15	20.6	32	13	9	11	31	-	2.7	20.5	22	0.053
40	28	34.5	19	M22x1.5	28	9.5	0.5	13	21	33	15	9	18	32	0.5	3.3	23	27	0.075

KOD ZAMÓWIENIA - ORDERING CODE



PRZYKŁAD KODU ZAMÓWIENIA - ORDERING CODE EXAMPLE

VUC 40	VUC - Przepływ nominalny l/min 40 / VUC - Nominal flow 40 l/min
---------------	---