
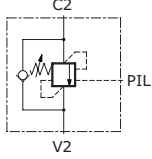


KARTA - CARD	PRODUKT - PRODUCT	SCHEMAT - SCHEMA	WBCSE
M10/0			ZAWÓR PRZECIĄŻENIOWY SINGLE OVERCENTER VALVE



ZASTOSOWANIE

Zawory te są stosowane do sterowania ruchem i blokowania odbiornika, tylko w jednym kierunku. Blokują przepływ, zapewniają łagodne opadanie ładunku unikając antykawitacji, zabezpieczają układ hydrauliczny przed wzrostem ciśnienia i umożliwiają przepływ w kierunku przeciwnym. Odpowiednie dla rozdzielaczy otwartych w pozycji środkowej.

INSTALACJA

Podłączyć port V2 do wejścia przepływu, port C2 do odbiornika, a port PIL do linii sterowania ciśnienia.

DZIAŁANIE

Przepływ z V2 do C2 jest wolny. Kiedy na porcie PIL wprowadzone jest ciśnienie sterujące opadaniem, przepływ stopniowo kieruje się od C2 do V2, w ten sposób unikając nagłego niepożądanego wzrostu prędkości opadania. Nastawienie musi być 30% wyższe niż ciśnienie wywołane obciążeniem odbiornika.

OPCJE

Specjalny korpus (na życzenie klienta) - Specjalny pilot - Dowolne znakowanie. Nasadka zabezpieczająca/kapturek (kod 301008).

CHARAKTERYSTYKA

Hartowane stalowe elementy - Brak przecieków.

APPLICATION

They are used to control the movement and lock an actuator in one direction only. They block the flow, provide smooth descent of a load by avoiding anticavitation, protect the hydraulic circuit from pressure increase and allow the flow in the opposite direction. Suitable for open center distributors.

INSTALLATION

Connect port V2 to the inlet flow, port C2 to the actuator port to be controlled and port Pil to pilot pressure line.

OPERATION

The flow is free from V2 to C2. When pressure on the descent control line is applied on Pil port, the flow gradually goes from C2 to V2, thus avoiding an undesired sudden increase of the descent. The setting must be 30% higher than the load-induced pressure.

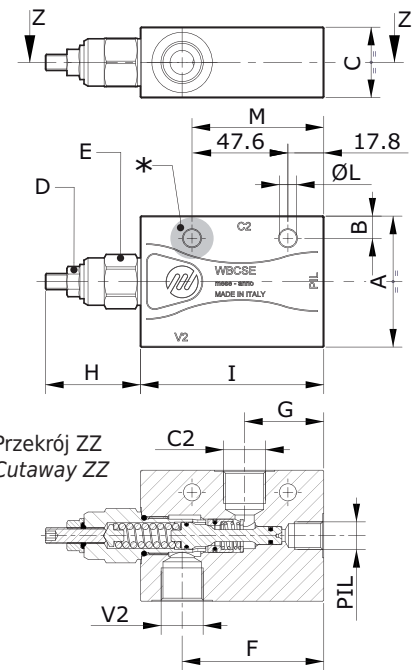
OPTIONAL

Special body (customised) - Special pilot ratio - Custom marking. Tamperproof cap (code 301008).

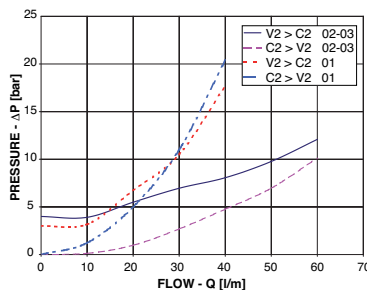
FEATURES

Hardened steel components - No leakage.

PARAMETRY - HYDRAULIC FEATURES			
Wymiary Dimension	01	02	03
Ciśnienie max Max Pressure (bar)	350	350	350
Przepływ max Max Flow (l/min)	40	60	60



* = Specjalny otwór montażowy dla wersji 01
 * = Unique mounting hole for 01 version.



WYMIARY ZEWNĘTRZNE ORAZ WAGI - EXTERNAL DIMENSIONS AND WEIGHTS

Wymiary Dimension	C2-V2	PIL	A	B	C	D	E	F	G	H	I	L	M	Waga Weight (kg)
01	G 1/4	G 1/4	45	7.5	25	CH13	CH22	61	34	40	84	6.5	49	0.74
02	G 3/8	G 3/8	55	7	30	CH13	CH24	70.3	39.3	47	91	8.5	65.4	1.13
03	G 1/2	G 1/4	65	11	35	CH13	CH24	70.3	39.3	47	91	8.5	65.4	1.53

KOD ZAMÓWIENIA - ORDERING CODE

WBCSE

Wymiary Dimension
01
02
03

Sprężyny Springs				
Wymiary Dimension	Type	Zakres Range	Wzrost ciśnienia Pres. Increase (bar)	Std. nastawienie Q=3 l/min Std. Setting Q=3 l/min (bar)
01	A	60-220	-	200
	B	100-350	162	350
02	A	60-220	56	200
	B	100-350	138	350
03	A	60-220	56	200
	B	100-350	138	350

Pilot Pilot Ratio			
Type	01	02	03
	4.1:1	4.2:1	
8	8:1		

PRZYKŁAD KODU ZAMÓWIENIA - ORDERING CODE EXAMPLE

WBCSE 03 B	WBCSE - Wymiary 03 - Sprężyna 100/350 bar / WBCSE - 03 Dimension - Spring 100/350 bar
-------------------	---