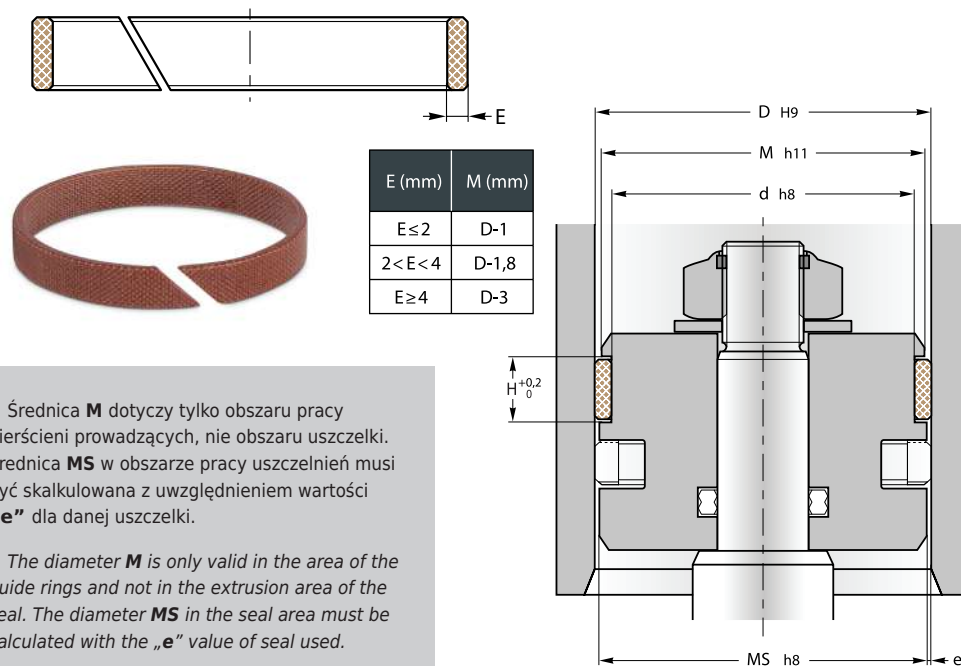


KT200



- Średnica **M** dotyczy tylko obszaru pracy pierścieni prowadzących, nie obszaru uszczelki. Średnica **MS** w obszarze pracy uszczelnień musi być skalkulowana z uwzględnieniem wartości „e” dla danej uszczelki.
- The diameter **M** is only valid in the area of the guide rings and not in the extrusion area of the seal. The diameter **MS** in the seal area must be calculated with the „e” value of seal used.

	Material	Material
KT200	Tkanina syntetyczna + żywica fenolowa + PTFE	Synthetic fabric + phenolic resin + PTFE
	Wytrzymałość na ścieranie w warunkach statycznych / Compression strenght static/vartically to leminate	Max. dopuszczalne naciski powierzchniowe / Max. premissible radial load
KT200	330 N/mm ²	max 100 N/mm ² w 25°C max 50 N/mm ² w 60°C
	Temperatura / Temperature	Prędkość / Speed
KT200	-40°C +130°C	≤ 1 m/s

Pierścienie prowadzące KT200 stosuje się w urządzeniach stacjonarnych i mobilnych w górnictwie, przemyśle ciężkim, maszynowym, technologiach odnawialnych.

Ich główne zalety to:

- doskonałe właściwości ślizgowe, zdolność do pracy na sucho
- minimalna absorpcja wody
- wysoka odporność na ścieranie
- równomierny rozkład wysokich obciążeń bocznych
- elastyczność
- nie wymagają konserwacji

WZÓR ZAMÓWIENIA // ORDER EXAMPLE			
kod zamówienia	D (mm)	d (mm)	H (mm)
KT200 -	20	15	5,6
Description of article	D (mm)	d (mm)	H (mm)

KT200

D	d	H	D	d	H
20,00	15,00	5,60	50,00	44,00	9,70
20,00	15,00	9,70	50,00	45,00	5,60
20,00	15,00	15,00	50,00	45,00	6,30
20,00	15,00	20,00	50,00	45,00	9,70
20,00	15,00	25,00	50,00	45,00	15,00
20,00	15,00	30,00	50,00	45,00	20,00
25,00	20,00	5,60	50,00	45,00	25,00
25,00	20,00	6,30	50,00	45,00	30,00
25,00	20,00	9,70	50,00	46,00	9,70
25,00	20,00	15,00	52,00	47,00	5,60
25,00	20,00	20,00	55,00	50,00	5,60
25,00	20,00	25,00	55,00	50,00	9,70
25,00	20,00	30,00	55,00	50,00	15,00
30,00	25,00	5,60	55,00	50,00	20,00
30,00	25,00	6,30	55,00	50,00	25,00
30,00	25,00	9,70	55,00	50,00	30,00
30,00	25,00	15,00	57,00	52,00	6,30
30,00	25,00	20,00	60,00	55,00	5,60
30,00	25,00	25,00	60,00	55,00	9,70
30,00	25,00	30,00	60,00	55,00	15,00
32,00	27,00	6,30	60,00	55,00	20,00
32,00	27,00	9,70	60,00	55,00	25,00
35,00	30,00	5,60	60,00	55,00	30,00
35,00	30,00	9,70	63,00	58,00	5,60
35,00	30,00	15,00	63,00	58,00	6,30
35,00	30,00	20,00	63,00	58,00	9,70
35,00	30,00	25,00	63,00	58,00	15,00
35,00	30,00	30,00	63,00	58,00	20,00
36,00	32,00	6,30	63,00	58,00	25,00
40,00	35,00	5,60	63,00	59,00	6,30
40,00	35,00	6,30	63,00	59,00	8,10
40,00	35,00	9,70	63,00	59,00	9,70
40,00	35,00	15,00	65,00	60,00	5,60
40,00	35,00	20,00	65,00	60,00	9,70
40,00	35,00	25,00	65,00	60,00	15,00
40,00	35,00	30,00	65,00	60,00	20,00
40,00	36,00	9,70	65,00	60,00	25,00
42,00	37,00	5,60	65,00	60,00	30,00
45,00	39,00	9,70	70,00	65,00	5,60
45,00	40,00	5,60	70,00	65,00	6,30
45,00	40,00	6,30	70,00	65,00	9,70
45,00	40,00	9,70	70,00	65,00	15,00
45,00	40,00	15,00	70,00	65,00	20,00
45,00	40,00	20,00	70,00	65,00	25,00
45,00	40,00	25,00	70,00	65,00	30,00
45,00	40,00	30,00	75,00	70,00	5,60
48,00	43,00	9,70	75,00	70,00	6,30

D	d	H	D	d	H
75,00	70,00	9,70	110,00	105,00	20,00
75,00	70,00	15,00	110,00	105,00	25,00
75,00	70,00	20,00	110,00	105,00	30,00
75,00	70,00	25,00	115,00	110,00	5,60
75,00	70,00	30,00	115,00	110,00	9,70
80,00	75,00	5,60	115,00	110,00	15,00
80,00	75,00	6,30	115,00	110,00	20,00
80,00	75,00	9,70	115,00	110,00	25,00
80,00	75,00	15,00	115,00	110,00	30,00
80,00	75,00	20,00	120,00	115,00	5,60
80,00	75,00	25,00	120,00	115,00	9,70
80,00	75,00	30,00	120,00	115,00	15,00
80,00	76,00	9,70	120,00	115,00	20,00
85,00	80,00	5,60	120,00	115,00	25,00
85,00	80,00	9,70	120,00	115,00	30,00
85,00	80,00	15,00	125,00	120,00	5,60
85,00	80,00	20,00	125,00	120,00	9,70
85,00	80,00	25,00	125,00	120,00	15,00
85,00	80,00	30,00	125,00	120,00	20,00
90,00	85,00	5,60	125,00	120,00	25,00
90,00	85,00	9,70	125,00	120,00	30,00
90,00	85,00	15,00	130,00	125,00	5,60
90,00	85,00	20,00	130,00	125,00	9,70
90,00	85,00	25,00	130,00	125,00	15,00
90,00	85,00	30,00	130,00	125,00	20,00
95,00	90,00	5,60	130,00	125,00	25,00
95,00	90,00	9,70	130,00	125,00	30,00
95,00	90,00	15,00	135,00	130,00	5,60
95,00	90,00	20,00	135,00	130,00	9,70
95,00	90,00	25,00	135,00	130,00	15,00
95,00	90,00	30,00	135,00	130,00	20,00
100,00	95,00	5,60	135,00	130,00	25,00
100,00	95,00	9,70	135,00	130,00	30,00
100,00	95,00	15,00	140,00	135,00	5,60
100,00	95,00	20,00	140,00	135,00	9,70
100,00	95,00	25,00	140,00	135,00	15,00
100,00	95,00	30,00			
100,00	96,00	9,70			
105,00	100,00	5,60			
105,00	100,00	9,70			
105,00	100,00	15,00			
105,00	100,00	20,00			
105,00	100,00	25,00			
105,00	100,00	30,00			
110,00	105,00	5,60			
110,00	105,00	9,70			
110,00	105,00	15,00			

1

2

3

4

5

6

KT200

WZÓR ZAMÓWIENIA // ORDER EXAMPLE			
kod zamówienia	D (mm)	d (mm)	H (mm)
KT200 -	190	- 185	- 15
Description of article	D (mm)	d (mm)	H (mm)

D	d	H
140,00	135,00	20,00
140,00	135,00	25,00
140,00	135,00	30,00
145,00	140,00	5,60
145,00	140,00	9,70
145,00	140,00	15,00
145,00	140,00	20,00
145,00	140,00	25,00
145,00	140,00	30,00
150,00	145,00	5,60
150,00	145,00	9,70
150,00	145,00	15,00
150,00	145,00	20,00
150,00	145,00	25,00
150,00	145,00	30,00
155,00	150,00	5,60
155,00	150,00	9,70
155,00	150,00	15,00
155,00	150,00	20,00
155,00	150,00	25,00
155,00	150,00	30,00
160,00	155,00	5,60
160,00	155,00	9,70
160,00	155,00	15,00
160,00	155,00	20,00
160,00	155,00	25,00
160,00	155,00	30,00
165,00	160,00	5,60
165,00	160,00	9,70
165,00	160,00	15,00
165,00	160,00	20,00
165,00	160,00	25,00
165,00	160,00	30,00
170,00	165,00	5,60
170,00	165,00	9,70
170,00	165,00	15,00
170,00	165,00	20,00
170,00	165,00	25,00
170,00	165,00	30,00
175,00	170,00	5,60
175,00	170,00	9,70
175,00	170,00	15,00
175,00	170,00	20,00
175,00	170,00	25,00
175,00	170,00	30,00
180,00	175,00	5,60
180,00	175,00	9,70
180,00	175,00	15,00
180,00	175,00	20,00
180,00	175,00	25,00

D	d	H
180,00	175,00	25,00
180,00	175,00	30,00
185,00	180,00	5,60
185,00	180,00	9,70
185,00	180,00	15,00
185,00	180,00	20,00
185,00	180,00	25,00
185,00	180,00	30,00
190,00	185,00	5,60
190,00	185,00	9,70
190,00	185,00	15,00
190,00	185,00	20,00
190,00	185,00	25,00
190,00	185,00	30,00
200,00	195,00	5,60
200,00	195,00	9,70
200,00	195,00	15,00
200,00	195,00	20,00
200,00	195,00	25,00
200,00	195,00	30,00
205,00	200,00	5,60
205,00	200,00	9,70
205,00	200,00	15,00
205,00	200,00	20,00
205,00	200,00	25,00
205,00	200,00	30,00
210,00	205,00	5,60
210,00	205,00	9,70
210,00	205,00	15,00
210,00	205,00	20,00
210,00	205,00	25,00
210,00	205,00	30,00
215,00	210,00	5,60
215,00	210,00	9,70
215,00	210,00	15,00
215,00	210,00	20,00
215,00	210,00	25,00
215,00	210,00	30,00
220,00	215,00	5,60
220,00	215,00	9,70
220,00	215,00	15,00
220,00	215,00	20,00
220,00	215,00	25,00
220,00	215,00	30,00
225,00	220,00	5,60
225,00	220,00	9,70
225,00	220,00	15,00
225,00	220,00	20,00
225,00	220,00	25,00

D	d	H
225,00	220,00	30,00
230,00	225,00	5,60
230,00	225,00	9,70
230,00	225,00	15,00
230,00	225,00	20,00
230,00	225,00	25,00
230,00	225,00	30,00
240,00	235,00	5,60
240,00	235,00	9,70
240,00	235,00	15,00
240,00	235,00	20,00
240,00	235,00	25,00
240,00	235,00	30,00
245,00	240,00	5,60
245,00	240,00	9,70
245,00	240,00	15,00
245,00	240,00	20,00
245,00	240,00	25,00
245,00	240,00	30,00
250,00	245,00	5,60
250,00	245,00	9,70
250,00	245,00	15,00
250,00	245,00	20,00
250,00	245,00	25,00
250,00	245,00	30,00
255,00	250,00	5,60
255,00	250,00	9,70
255,00	250,00	15,00
255,00	250,00	20,00
255,00	250,00	25,00
255,00	250,00	30,00
260,00	255,00	5,60
260,00	255,00	9,70
260,00	255,00	15,00
260,00	255,00	20,00
260,00	255,00	25,00
260,00	255,00	30,00
280,00	275,00	5,60
280,00	275,00	9,70
280,00	275,00	15,00
280,00	275,00	20,00
280,00	275,00	25,00
280,00	275,00	30,00
285,00	280,00	5,60
285,00	280,00	9,70
285,00	280,00	15,00
285,00	280,00	20,00
285,00	280,00	25,00
285,00	280,00	30,00

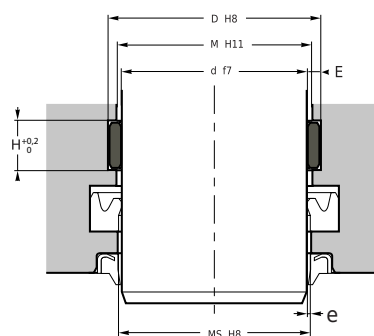
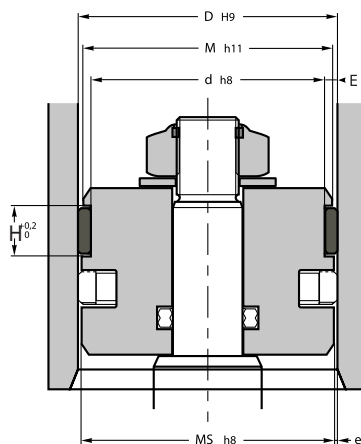
D	d	H
290,00	285,00	5,60
290,00	285,00	9,70
290,00	285,00	15,00
290,00	285,00	20,00
290,00	285,00	25,00
290,00	285,00	30,00
300,00	295,00	5,60
300,00	295,00	9,70
300,00	295,00	15,00
300,00	295,00	20,00
300,00	295,00	25,00
300,00	295,00	30,00
305,00	300,00	15,00
305,00	300,00	25,00
315,00	310,00	25,00
320,00	315,00	15,00
320,00	315,00	25,00
325,00	320,00	25,00
335,00	330,00	25,00
340,00	335,00	25,00
360,00	355,00	20,00
360,00	355,00	25,00
365,00	360,00	25,00
385,00	380,00	25,00
400,00	395,00	25,00
405,00	400,00	25,00
450,00	445,00	25,00
500,00	495,00	25,00
535,00	530,00	25,00
550,00	545,00	25,00

KT500TS



- Średnica **M** dotyczy tylko obszaru pracy pierścieni prowadzących, nie obszaru uszczelki. Średnica **MS** w obszarze pracy uszczelnień musi być skalkulowana z uwzględnieniem wartości „**e**” dla danej uszczelki.

- The diameter **M** is only valid in the area of the guide rings and not in the extrusion area of the seal. The diameter **MS** in the seal area must be calculated with the „**e**” value of seal used.



Tłok			
E (mm)	E ≤ 2	2 < E < 4	E ≥ 4
M (mm)	D-1	D-1,8	D-3

Dławnica			
E (mm)	E ≤ 2	2 < E < 4	E ≥ 4
M (mm)	d+1	d+1,8	d+3

	Materiał	Material
KT500TS	Tkanina + żywica poliestrowa + PTFE	Fabric + polyester resin + PTFE
	Wytrzymałość na ściskanie w warunkach statycznych / Compression strenght static/vertcally to leminate	Prędkość / Speed
KT500TS	340 N/mm ²	≤ 1 m/s
	Temperatura / Temperature	Kolor / Colour
KT500TS	-30°C +120°C	Turkus / Turquoise

* taśmy spiralne sprzedawane są w odcinkach 5m
spiral tapes are sold in sections of 5m

** średnice wewnętrzne taśm spiralnych 20, 40, 60, 80, 100, 120, 140, 160, 180, 200, 300 mm
internal diameters of spiral belts 20, 40, 60, 80, 100, 120, 140, 160, 180, 200, 300 mm

Taśma spiralna **KT500TS** ma szerokie zastosowanie jako element prowadzący tłoków i tłoczków w cylindrach hydraulicznych poddawanych dużym obciążeniami. Charakteryzuje się wysoką wytrzymałością na ściskanie, wykazuje dobre właściwości ślizgowe i doskonałą odporność na zużycie. Materiał jest elastyczny, odporny na korozję i nie wymaga konserwacji. Dzięki wstępnie uformowanemu spiralnemu kształtowi wklęsłość, która zwykle powstaje na średnicy zewnętrznej taśmy podczas formowania klasycznych taśm na pierścienie prowadzące, jest znacznie zmniejszona.

KT500TS

Grubość / Thickness	Szerokość rowka / Housing Width	Średnica D (mm) / Diameter D (mm)											
		E	H	20	40	60	80	100	120	140	160	180	200
2,00	5,60	•	•	•	•	-	-	-	-	-	-	-	-
2,00	6,30	-	•	•	•	-	-	-	-	-	-	-	-
2,00	9,70	-	-	•	•	•	•	•	-	-	-	-	-
2,00	12,80	-	-	-	•	•	•	•	-	-	-	-	-
2,00	15,00	-	-	-	•	•	•	•	•	•	-	-	-
2,00	20,00	-	-	-	-	•	•	•	•	•	•	•	-
2,00	25,00	-	-	-	-	•	•	•	•	•	•	•	-
2,00	30,00	-	-	-	-	•	•	•	•	•	•	•	-
2,00	35,00	-	-	-	-	•	•	•	•	•	•	•	-
2,00	40,00	-	-	-	-	•	•	•	•	•	•	•	-
2,50	5,60	•	•	•	•	•	-	-	-	-	-	-	-
2,50	6,30	-	•	•	•	-	-	-	-	-	-	-	-
2,50	9,70	-	•	•	•	•	•	•	-	-	-	-	-
2,50	12,80	-	-	•	•	•	•	•	-	-	-	-	-
2,50	15,00	-	-	•	•	•	•	•	-	-	-	-	-
2,50	20,00	-	-	-	•	•	•	•	•	•	•	•	-
2,50	25,00	-	-	-	•	•	•	•	•	•	•	•	-
2,50	30,00	-	-	-	-	•	•	•	•	•	•	•	-
2,50	35,00	-	-	-	-	•	•	•	•	•	•	•	-
2,50	40,00	-	-	-	-	•	•	•	•	•	•	•	-
3,00	5,60	-	-	•	•	•	•	-	-	-	-	-	-
3,00	9,70	-	-	-	•	•	•	•	•	-	-	-	-
3,00	12,80	-	-	-	•	•	•	•	•	-	-	-	-
3,00	15,00	-	-	-	-	•	•	•	•	-	•	-	-
3,00	20,00	-	-	-	-	•	•	•	•	-	•	-	-
3,00	25,00	-	-	-	-	•	•	•	•	-	•	-	-
3,00	30,00	-	-	-	-	-	•	•	•	•	•	-	-
3,00	35,00	-	-	-	-	-	•	•	•	•	•	-	-
3,00	40,00	-	-	-	-	-	•	•	•	•	•	-	-
3,50	15,00	-	-	-	-	•	-	•	-	•	•	-	-
3,50	20,00	-	-	-	-	-	•	-	-	•	-	-	-
3,50	25,00	-	-	-	-	-	•	-	-	•	-	-	-
3,50	30,00	-	-	-	-	-	•	-	-	•	-	-	-
3,50	40,00	-	-	-	-	-	•	-	-	•	-	-	-
4,00	9,70	-	-	-	-	-	•	•	•	•	•	-	-
4,00	12,80	-	-	-	-	-	•	•	•	•	•	-	-
4,00	15,00	-	-	-	-	-	-	•	•	•	•	•	-
4,00	20,00	-	-	-	-	-	-	•	-	-	•	•	-
4,00	25,00	-	-	-	-	-	-	•	-	-	•	•	-
4,00	30,00	-	-	-	-	-	-	•	-	-	•	•	-
4,00	35,00	-	-	-	-	-	-	•	-	-	•	•	-
4,00	40,00	-	-	-	-	-	-	•	-	-	•	•	-

1

2

3

4

5

6