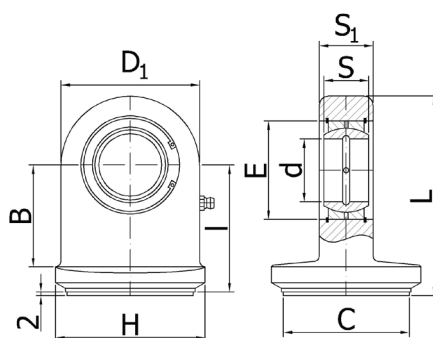


Końcówka *Ball joint ends with end plug*
FT...

• Łożysko GE...DO ISO 12240-1

Bearing GE...DO ISO 12240-1

• Materiał ST. 52.3

Material ST. 52.3

Dane techniczne *Technical data*

| Kod Code | d | S | I | D1 | E | S1 | L | C | H | Nośność Load factor | | Kąt oscylacji Angle of oscillation | B | Waga Weight |
|-------------|-------------|------------|-----|-----|-----|----|-------|-----|-----|------------------------|-------------------------|---------------------------------------|-----|----------------|
| | | | | | | | | | | Statyczna Static CO | Dynamiczna Dynamic C | | | Kg |
| | | | | | | | | | | KN | KN | α | | |
| FT20/32 | 20 - 0,010 | 16 - 0,012 | 46 | 50 | 35 | 19 | 73 | 32 | 50 | 30 | 67 | 9° | 33 | 0,46 |
| FT20/35 | 20 - 0,010 | 16 - 0,012 | 46 | 50 | 35 | 19 | 73 | 35 | 45 | 30 | 67 | 9° | 33 | 0,48 |
| FT20/40 | 20 - 0,010 | 16 - 0,012 | 46 | 50 | 35 | 19 | 73 | 40 | 50 | 30 | 67 | 9° | 33 | 0,49 |
| FT20/45 | 20 - 0,010 | 16 - 0,012 | 46 | 50 | 35 | 19 | 73 | 45 | 55 | 30 | 67 | 9° | 33 | 0,54 |
| FT20/50 | 20 - 0,010 | 16 - 0,012 | 46 | 50 | 35 | 19 | 73 | 50 | 60 | 30 | 67 | 9° | 33 | 0,56 |
| FT25/40 | 25 - 0,010 | 20 - 0,012 | 55 | 55 | 42 | 23 | 85 | 40 | 50 | 48 | 69,5 | 7° | 37 | 0,7 |
| FT25/50 | 25 - 0,010 | 20 - 0,012 | 53 | 55 | 42 | 23 | 82,5 | 50 | 60 | 48 | 69,5 | 7° | 37 | 0,73 |
| FT25/55 | 25 - 0,010 | 20 - 0,012 | 55 | 55 | 42 | 23 | 84,5 | 55 | 65 | 48 | 69,5 | 7° | 37 | 0,8 |
| FT30/50 | 30 - 0,012 | 22 - 0,012 | 61 | 65 | 47 | 28 | 96 | 50 | 60 | 62 | 118 | 6° | 43 | 1,12 |
| FT30/60 | 30 - 0,012 | 22 - 0,012 | 61 | 65 | 47 | 28 | 95,5 | 60 | 70 | 62 | 118 | 6° | 43 | 1,16 |
| FT30/63 | 30 - 0,012 | 22 - 0,012 | 61 | 65 | 47 | 28 | 95,5 | 63 | 73 | 62 | 118 | 6° | 43 | 1,23 |
| FT30/65 | 30 - 0,012 | 22 - 0,012 | 61 | 65 | 47 | 28 | 95,5 | 65 | 75 | 62 | 118 | 6° | 43 | 1,31 |
| FT35/63 | 35 - 0,012 | 25 - 0,012 | 71 | 83 | 55 | 30 | 115 | 63 | 73 | 80 | 196 | 6° | 50 | 2,05 |
| FT35/70 | 35 - 0,012 | 25 - 0,012 | 71 | 83 | 55 | 30 | 114,5 | 70 | 80 | 80 | 196 | 6° | 50 | 2,08 |
| FT35/75 | 35 - 0,012 | 25 - 0,012 | 71 | 83 | 55 | 30 | 114,5 | 75 | 90 | 80 | 196 | 6° | 50 | 2,09 |
| FT35/80 | 35 - 0,012 | 25 - 0,012 | 71 | 83 | 55 | 30 | 114,5 | 80 | 95 | 80 | 196 | 6° | 50 | 2,14 |
| FT35/80/1 | 35 - 0,012 | 25 - 0,012 | 71 | 83 | 55 | 30 | 114,5 | 80 | 90 | 80 | 196 | 6° | 50 | 2,2 |
| FT40/80 | 40 - 0,012 | 28 - 0,012 | 82 | 100 | 62 | 35 | 134,5 | 80 | 90 | 100 | 300 | 7° | 60 | 3,35 |
| FT40/85 | 40 - 0,012 | 28 - 0,012 | 82 | 100 | 62 | 35 | 134 | 85 | 100 | 100 | 300 | 7° | 60 | 3,4 |
| FT40/90 | 40 - 0,012 | 28 - 0,012 | 82 | 100 | 62 | 35 | 134 | 90 | 105 | 100 | 300 | 7° | 60 | 3,5 |
| FT40/100 | 40 - 0,012 | 28 - 0,012 | 82 | 100 | 62 | 35 | 134 | 100 | 115 | 100 | 300 | 7° | 60 | 3,73 |
| FT50/100 | 50 - 0,012 | 35 - 0,012 | 104 | 123 | 75 | 40 | 168 | 100 | 115 | 156 | 440 | 6° | 74 | 5,55 |
| FT50/110 | 50 - 0,012 | 35 - 0,012 | 101 | 123 | 75 | 40 | 164,5 | 110 | 130 | 156 | 440 | 6° | 74 | 6,55 |
| FT50/120 | 50 - 0,012 | 35 - 0,012 | 104 | 123 | 75 | 40 | 167,5 | 120 | 140 | 156 | 440 | 6° | 74 | 6,85 |
| FT50/125 | 50 - 0,012 | 35 - 0,012 | 104 | 123 | 75 | 40 | 167,5 | 125 | 145 | 156 | 440 | 6° | 74 | 7,06 |
| FT60/130 | 60 - 0,012 | 44 - 0,012 | 116 | 140 | 90 | 50 | 188 | 130 | 150 | 245 | 570 | 6° | 85 | 9,84 |
| FT60/140 | 60 - 0,012 | 44 - 0,012 | 116 | 140 | 90 | 50 | 188 | 140 | 160 | 245 | 570 | 6° | 85 | 10,27 |
| FT60/150 | 60 - 0,012 | 44 - 0,012 | 118 | 140 | 90 | 50 | 190 | 150 | 170 | 245 | 570 | 6° | 85 | 10,67 |
| FT110 | 110 - 0,015 | 70 - 0,015 | 220 | 290 | 160 | 80 | 365 | - | 330 | 655 | 2160 | 6° | 160 | 75 |