

Ucho *Ball joint ends*
PR...U-N

- Nie wymaga konserwacji

Maintenance free

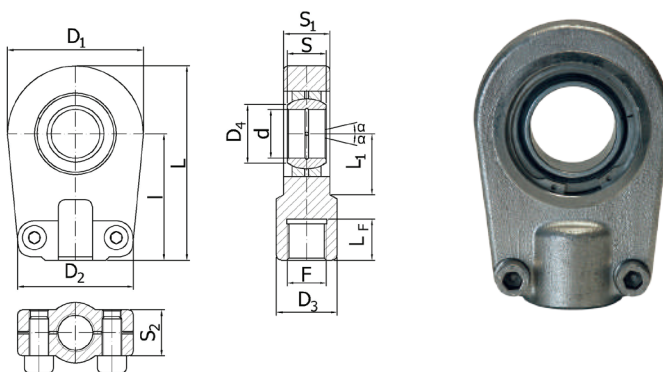
- Materiał korpusu stal nierdzewna AISI 316

Body material: stainless steel AISI 316

- Materiał łożyska: łączenie stal nierdzewna AISI 420 + tkanina PTFE

Bearing material: coupling stainless steel

AISI 420 + PTFE fabric


Dane techniczne *Technical data*

Kod Code	d	l	S	LF	D1	D2	D3	D4	S1	S2	L	L1	F	Tolerancja Tolerances		Luz promieniowy Bearing radial clearance	Nośność Load Factor		Kąt oscylacji Angle Of Oscillation	Śruby wg DIN 912 12.9 Screws din 912 12.9	Moment dokręcania śrub Screws clamping torque	Waga Weight
														d	S		Styczna Static CO	Dynamiczna Dynamic C				
														mm	mm							
PR20U-UK-N	20	50	16	17	56	46	25	24,1	19	21	80	25	M16x1,5	0÷0,010	0÷-0,12	0,03÷0,082	72	30	9°	M8x20	25	0,4
PR25U-UK-N	25	50	20	17	56	46	25	29,3	23	21	80	28	M16x1,5	0÷0,010	0÷-0,12	0,037÷0,10	72	48	7°	M8x20	25	0,475
PR30U-UK-N	30	60	22	23	64	50	32	34,2	28	26	94	30	M22x1,5	0÷0,010	0÷-0,12	0,037÷0,10	106	62	6°	M8x25	25	0,7
PR35U-UK-N	35	70	25	29	78	66	40	39,7	30	28	112	38	M28x1,5	0÷0,012	0÷-0,12	0,037÷0,10	153	80	6°	M10x30	49	1,15
PR40U-UK-N	40	85	28	36	94	76	49	45	35	33	135	45	M35x1,5	0÷0,012	0÷-0,12	0,043÷0,12	250	100	7°	M10x35	49	2,075
PR50U-UK-N	50	105	35	46	116	90	61	56	40	37	168	55	M45x1,5	0÷0,012	0÷-0,12	0,043÷0,12	365	156	6°	M12x40	86	3,575