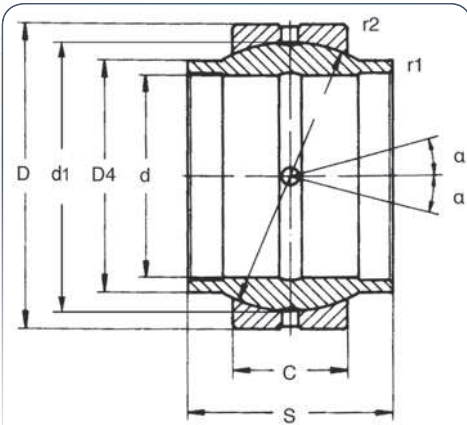


1



## GE...LO

### Łożysko

#### Radial spherical plain bearings



- ISO 12240-1
- WYMAGA KONSERWACJI (SMAROWANIA) • REQUIRING MAINTENANCE
- ŁĄCZENIE: STAL/STAL • COUPLING: STEEL/STEEL

2

3

4

5

| Art.   | Kod<br>Code<br><br>bez uszczelnień<br>Bearing without<br>seals | d   | d1  | D   | S   | C   | D4   | Tolerancja<br>Tolerances |        | Kąt oscylacji<br>Angle of oscillation<br>$\alpha$ | Nośność<br>Load factor        |                              | Waga<br>Weight<br><br>Kg |
|--------|--|-----|-----|-----|-----|-----|------|--------------------------|--------|---|-------------------------------|------------------------------|--------------------------|
|        |  |     |     |     |     |     |      | d                        | D      |   | Dynamiczna<br>Dynamic C<br>KN | Statyczna<br>Static CO<br>KN |                          |
|        |  |     |     |     |     |     |      | mm                       | mm     |   |                               |                              |                          |
| 445 GE | GE 12 LO <sup>(1)</sup>  | 12  | 18  | 22  | 12  | 7   | 15,5 | +0,018                   | -0,009 | 4   | 10,8                          | 54                           | 0,02                     |
| 446 GE | GE 16 LO   | 16  | 23  | 28  | 16  | 9   | 20   | +0,018                   | -0,009 | 4   | 17,6                          | 88                           | 0,03                     |
| 447 GE | GE 20 LO   | 20  | 29  | 35  | 20  | 12  | 25   | +0,021                   | -0,011 | 4   | 30                            | 146                          | 0,07                     |
| 448 GE | GE 25 LO   | 25  | 35  | 42  | 25  | 16  | 30,5 | +0,021                   | -0,011 | 4   | 48                            | 240                          | 0,12                     |
| 569 GE | GE 30 LO   | 30  | 40  | 47  | 30  | 18  | 34   | +0,021                   | -0,011 | 4   | 62                            | 310                          | 0,168                    |
| 449 GE | GE 32 LO   | 32  | 44  | 52  | 32  | 18  | 38   | +0,025                   | -0,013 | 4   | 67                            | 335                          | 0,2                      |
| 450 GE | GE 40 LO   | 40  | 53  | 62  | 40  | 22  | 46   | +0,025                   | -0,013 | 4   | 100                           | 500                          | 0,34                     |
| 451 GE | GE 50 LO   | 50  | 66  | 75  | 50  | 28  | 57   | +0,025                   | -0,013 | 4   | 156                           | 780                          | 0,56                     |
| 452 GE | GE 63 LO   | 63  | 83  | 95  | 63  | 36  | 71,5 | +0,030                   | -0,015 | 4   | 255                           | 1270                         | 1,2                      |
| 453 GE | GE 70 LO   | 70  | 92  | 105 | 70  | 40  | 79   | +0,030                   | -0,015 | 4   | 315                           | 1560                         | 1,7                      |
| 454 GE | GE 80 LO   | 80  | 105 | 120 | 80  | 45  | 91   | +0,030                   | -0,015 | 4   | 400                           | 2000                         | 2,4                      |
| 455 GE | GE 90 LO   | 90  | 115 | 130 | 90  | 50  | 99   | +0,035                   | -0,018 | 4   | 490                           | 2450                         | 3,2                      |
| 456 GE | GE 100 LO  | 100 | 130 | 150 | 100 | 55  | 113  | +0,035                   | -0,018 | 4   | 610                           | 3050                         | 4,8                      |
| 457 GE | GE 110 LO  | 110 | 140 | 160 | 110 | 55  | 124  | +0,035                   | -0,025 | 4   | 655                           | 3250                         | 5,8                      |
| 458 GE | GE 125 LO  | 125 | 160 | 180 | 125 | 70  | 138  | +0,040                   | -0,025 | 4   | 950                           | 4750                         | 8,5                      |
| 561 GE | GE 160 LO  | 160 | 200 | 230 | 160 | 80  | 177  | +0,040                   | -0,03  | 4   | 1370                          | 6800                         | 16,5                     |
| 562 GE | GE 200 LO  | 200 | 250 | 290 | 200 | 100 | 221  | +0,046                   | -0,035 | 4   | 2120                          | 10600                        | 32                       |
| 563 GE | GE 250 LO  | 250 | 350 | 400 | 250 | 120 | 317  | +0,046                   | -0,04  | 4   | 3550                          | 18000                        | 99                       |
| 564 GE | GE 320 LO  | 320 | 450 | 520 | 320 | 160 | 405  | +0,057                   | -0,05  | 4   | 6100                          | 30500                        | 240                      |

<sup>(1)</sup> Bez możliwości smarowania / lubrication not possible