

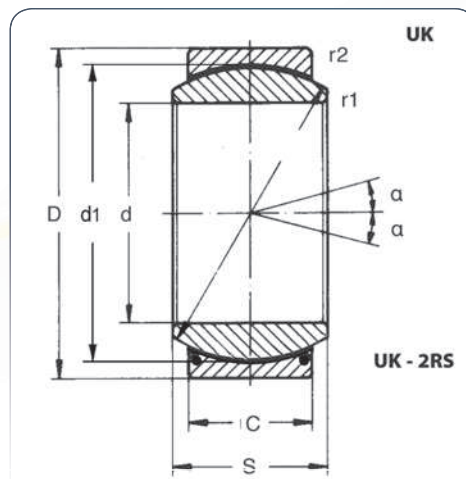


**GE...UK**  
**GE...UK-2RS**

**Łożysko**

*Radial spherical plain bearings*

- ISO 12240-1
- NIE WYMAGA KONSERWACJI (SMAROWANIA) • MAINTENANCE FREE
- ŁĄCZENIE: STAL CHROMOWANA/USZCZELKA • COUPLING: CHROMED STEEL / PTFE FABRIC



GE...UK		GE...UK-2RS		d	d1	D	S	C	Tolerancja Tolerances		Kąt oscylacji Angle of oscillation	Nośność Load factor		Waga Weight
Art.	Kod Code	Art.	Kod Code						d	D		Dynamiczna Dynamic C	Statyczna Static CO	
	bez uszczelnień Bearing without seals		z uszczelnieniami Bearing with seals											
515 GE	GE 6 UK	-	-	6	11,112	14	6	4	-0,008	-0,008	13	3,6	9	0,004
516 GE	GE 8 UK	-	-	8	12,7	16	8	5	-0,008	-0,008	15	5,85	14,6	0,007
517 GE	GE 10 UK	-	-	10	15,875	19	9	6	-0,008	-0,009	12	8,65	21,6	0,011
518 GE	GE 12 UK	-	-	12	18	22	10	7	-0,008	-0,009	11	11,4	28,5	0,016
519 GE	GE 15 UK	-	-	15	22	26	12	9	-0,008	-0,009	8	17,6	44	0,025
520 GE	GE 17 UK	-	-	17	25	30	14	10	-0,008	-0,009	10	22,4	56	0,038
521 GE	GE 20 UK	526 GE	GE 20 UK-2RS	20	29	35	16	12	-0,01	-0,011	9	31,5/41,5 <sup>(1)</sup>	78/83 <sup>(1)</sup>	0,061
522 GE	GE 25 UK	527 GE	GE 25 UK-2RS	25	35	42	20	16	-0,01	-0,011	7	51/68 <sup>(1)</sup>	127/137 <sup>(1)</sup>	0,11
523 GE	GE 30 UK	528 GE	GE 30 UK-2RS	30	40	47	22	18	-0,01	-0,011	6	65,5/88 <sup>(1)</sup>	166/176 <sup>(1)</sup>	0,14
-	-	529 GE	GE 35 UK-2RS	35	47	55	25	20	-0,012	-0,013	6	112	224	0,22
-	-	530 GE	GE 40 UK-2RS	40	53	62	28	22	-0,012	-0,013	7	140	280	0,3
-	-	531 GE	GE 45 UK-2RS	45	60	68	32	25	-0,012	-0,013	7	180	360	0,4
-	-	532 GE	GE 50 UK-2RS	50	66	75	35	28	-0,012	-0,013	6	220	440	0,54
-	-	533 GE	GE 60 UK-2RS	60	80	90	44	36	-0,015	-0,015	6	345	695	1
-	-	534 GE	GE 70 UK-2RS	70	92	105	49	40	-0,015	-0,015	6	440	880	1,5
-	-	535 GE	GE 80 UK-2RS	80	105	120	55	45	-0,015	-0,015	6	570	1140	2,2
-	-	536 GE	GE 90 UK-2RS	90	115	130	60	50	-0,02	-0,018	5	695	1370	2,7
-	-	537 GE	GE 100 UK-2RS	100	130	150	70	55	-0,02	-0,018	7	865	1730	4,3
-	-	538 GE	GE 110 UK-2RS	110	140	160	70	55	-0,02	-0,025	6	930	1860	4,7
-	-	539 GE	GE 120 UK-2RS	120	160	180	85	70	-0,02	-0,025	6	1340	2700	8
-	-	540 GE	GE 140 UK-2RS	140	180	210	90	70	-0,025	-0,03	7	1500	3000	11
-	-	541 GE	GE 160 UK-2RS	160	200	230	105	80	-0,025	-0,03	8	1930	3800	13,5
-	-	542 GE	GE 180 UK-2RS	180	225	260	105	80	-0,025	-0,035	6	2160	4300	18,5
-	-	543 GE	GE 200 UK-2RS	200	250	290	130	100	-0,03	-0,035	7	3000	6000	28
-	-	544 GE	GE 220 UK-2RS	220	275	320	135	100	-0,03	-0,04	8	3350	6550	35,5
-	-	545 GE	GE 240 UK-2RS	240	300	340	140	100	-0,03	-0,04	8	3600	7200	40
-	-	546 GE	GE 260 UK-2RS	260	325	370	150	110	-0,035	-0,04	7	4300	8650	50
-	-	547 GE	GE 280 UK-2RS	280	350	400	155	120	-0,035	-0,04	6	5000	10000	64
-	-	548 GE	GE 300 UK-2RS	300	380	430	165	120	-0,035	-0,045	7	5400	10800	75

<sup>(1)</sup> Dla wersji 2RS / for 2RS version