

ESEMPIO D'ORDINAZIONE
Dimensione 02 – Filetto 1/2 NPT

GG90 03 N

ORDERING CODE EXAMPLE
02 Dimension – 1/2 NPT Port thread

GG90 03 N

Applicazione

Sono speciali raccordi che consentono il collegamento idraulico tra elementi in movimento tra di loro con rotazioni alternate o continue.

Montaggio

Collegare gli utilizzi alle estremità.

Funzionamento

Il giunto girevole ruota su sfere tramite accoppiamento meccanico mentre la tenuta viene garantita da speciali guarnizioni a basso attrito. Può ruotare anche alla massima pressione con coppia contenuta.

A richiesta

Corpo in acciaio cromato – Filetti metrici – Guarnizioni in Viton.

NOTE COSTRUTTIVE

Componenti in acciaio zincato – Tenute speciali a basso attrito – Rotazione su sfere – Non ammette trafilamenti – Particolari trattati termicamente.

Application

They are used to connect two hydraulic lines that are moving at the same time in different ways or speed. Rotations can either be alternating or continuous.

Installation

Connect the hydraulic lines to rotary couplings ports.

Operation

Rotary couplings rotate on roller bearings through mechanical coupling; perfect seal is guaranteed by special low friction seals.

Optional

Chromium plated body – metric threads – Viton seals.

FEATURES

Zinc-plated steel components – Hardened components – Low friction seals – Bearing rotation – No leakage

Codice d'ordinazione - Ordering code

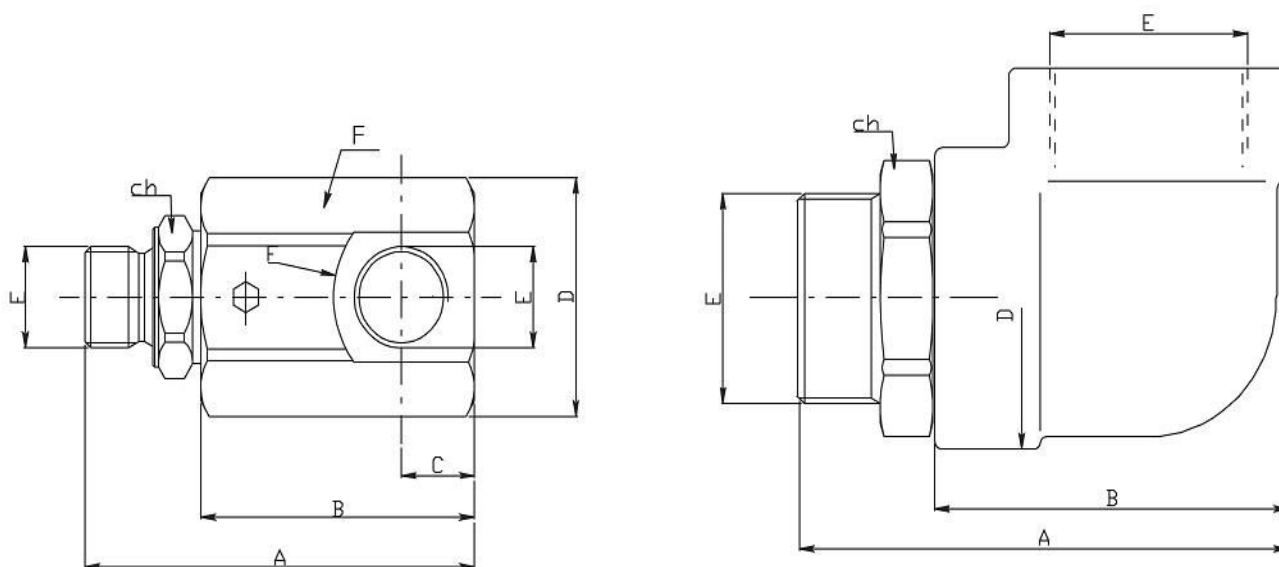
GG90				Tipo Filetto/Port Type	
Dimensione/Dimension				Tipo Filetto/Port Type	
	GAS	NPT	SAE		GAS
005			7/16-20	N	NPT
01	1/4	1/4		S	SAE
015			9/16-18		
02	3/8	3/8	3/4-16		
03	1/2	1/2	7/8-14		
04	3/4	3/4	11/16-12		
05	1	1	15/16-12		
06	1 1/4	1 1/4	1 5/8-12		
07	1 1/2	1 1/2	1 7/8-12		
09	2	2			

Caratteristiche - Hydraulic characteristics

Dimensione/Dimension		005	01	015	02	03	04	05	06	07	09
Portata max/Max Flow Rate	l/min	15	25	25	45	80	120	150	200	250	300
Pressione max/Max Pressure	bar	400	400	400	400	360	310	280	250	210	180
Velocità rot. max/Max Rotation Speed	giri/min	500	500	500	400	370	280	230	200	170	140

N.B.: per l'utilizzo di altri parametri vogliate consultarci

Note: if application needs other/specific parameters or measures please contact us


Dimensione/Dimension: 06 - 07 - 09
Dimensioni e pesi - External dimensions and weights

Dimensione/Dimension	A GAS	A NPT	A SAE	B NPT	B SAE	B	C	D	E GAS	E NPT	E SAE	F	CH	Peso Weight kg
005											7/16-20			
01	71	72		49		50	11	33	1/4	1/4		CH 30	19	0.28
015											9/16-18			
02	77	76.5	83.8	53.5	58	56	15	37	3/8	3/8	3/4-16	CH 34	24	0.40
03	86	87	90.8	60.5	63	63	17	40	1/2	1/2	7/8-14	CH 38	27	0.55
04	100	99.5	102.6	70	70	70	19	49	3/4	3/4	1 1/16-12	CH 50	34	1.05
05	113	115.5	113.8	80	80	80	23	60	1	1	1 5/16-12	ø 60	41	1.45
06	118	123	123	83	83	83	32	63	1 1/4	1 1/4	1 5/8-12		50	1.83
07	138	138		100		100	38	76	1 1/2	1 1/2	1 7/8-12		55	3.00
09	152	152		110		110	43	85	2	2			65	