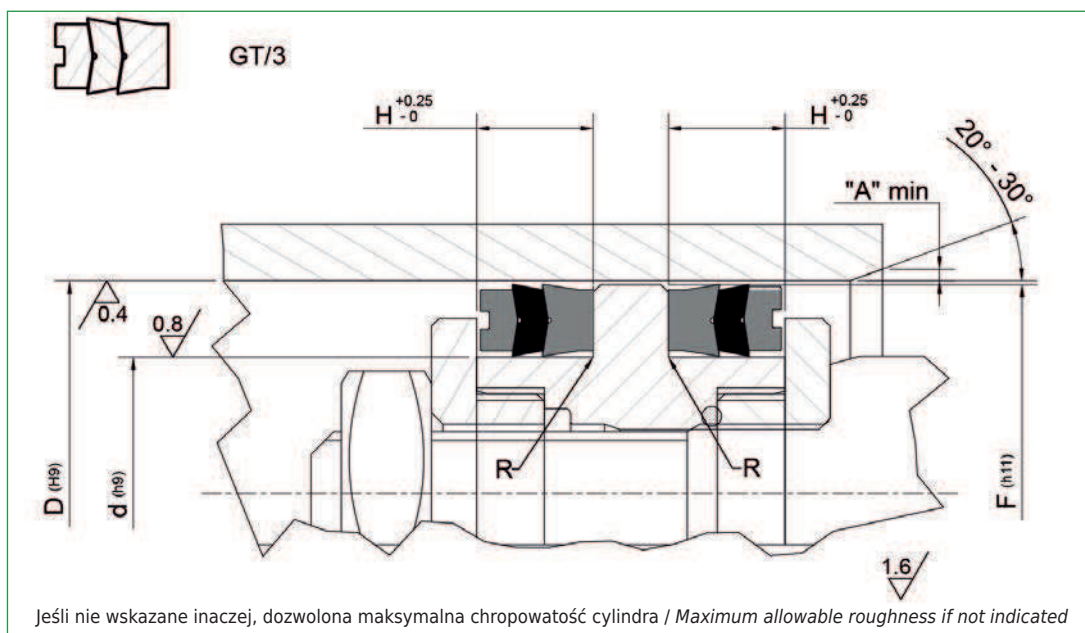


GT/3



	Wersja standard	Standard Versions
GT/3	NBR + Tkanina	NBR + Cotton Fabric
Temperatura / Temperature		
GT/3	-30°C +100°C	
Ciśnienie / Pressure		Prędkość / Speed
GT/3	160 bar	0,5 m/s
Odporność na media / Resistant to fluids		
GT/3	oleje hydrauliczne woda emulsje	hydraulic oil water emulsions
Zastosowanie		Application
GT/3	Tłoczyko / tłok	Piston rod/ Piston
GT/3	DT1, CH, EK, K03, T03, TG3, VP	

GT/3 uszczelnienie pakietowe, stosowane w siłownikach dwustronnego działania. Składa się z pierścienia dociskowego, pierścienia samo-uszczelniającego i pierścienia podporowego. W zależności od potrzeb jest możliwość zamówienia pakietu w wersji vitonowej.



GT/3

1

2

3

4

5

6

Wytyczne projektowe uszczelnień tłokowych / Piston seals design guidelines			
R	d ≤ 100 mm		d > 100 mm
	max 0,40 mm		max 0,80 mm
A	1 mm	2 mm	3 mm < A ≤ 5 mm

Kod zamówienia Code	Wymiary gniazda / Housing dimensions		
	d	D	H
GT3 080100	80,00	100,00	20,00
GT3 100120	100,00	120,00	20,00
GT3 130160	130,00	160,00	28,00



* inne wymiary na zapytanie / for dimensions not listed, please contact us