

# POMPE A PISTONI FISSAGGIO 4 FORI-ISO

CODICE FAMIGLIA **108-005**  
FAMILY CODE

## 4 HOLES-ISO HYDRAULIC PISTON PUMPS

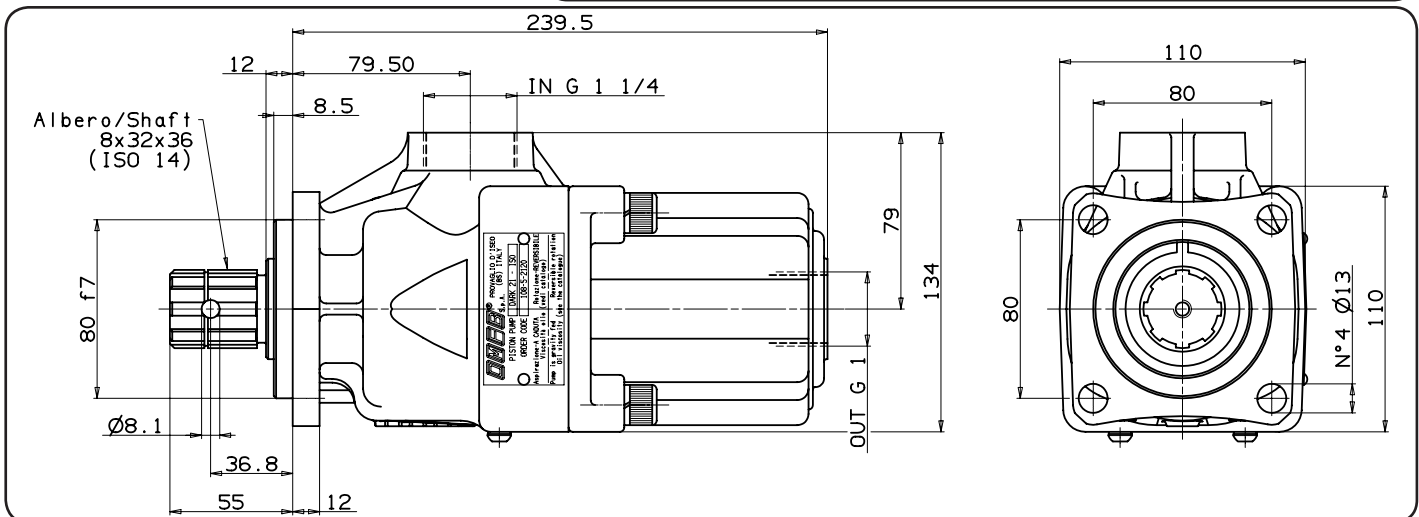
**"DARK" ISO**

Codice foglio: 997-108-00520 Rev: AA



Fluido idraulico Fluid	Minerale o sintetico compatibile con guarnizioni: Mineral or synthetic compatible with the following seals: NBR, FKM, FPM, Nylon				
Viscosità cinematica consigliata Kinematic viscosity suggested	T media ambiente (°C) Average ambient temp. (°C)	< -10	-10 ÷ 10	10 ÷ 35	> 35
	VG (cSt = mm <sup>2</sup> /s)	16	22	32	46
Viscosità cinematica ottimale di esercizio Optimale kinematic viscosity		VG = 10 cSt ÷ 100 cSt			
Viscosità cinematica max consentita all'avviamento Max kinematic viscosity suggested at the start-up		VG = 750 cSt			
Indice di viscosità consigliato Viscosity index suggested		VI > 100			
Grado di filtrazione Oil filtering		> 200 bar: 10 μm < 200 bar: 25 μm			
Pres. di aspirazione Inlet pressure		0,85 ÷ 2 bar assoluti/absolut			
Senso di rotazione Pump rotation		Bidirezionale Bidirectional			
Verificare che la pompa sia posizionata almeno 100 mm sotto il livello minimo del serbatoio olio. Prima di avviare la pompa effettuare spurgo aria. Verify that pump is, at least, 100 mm under the minimum level of the tank. Before starting the pump bleed the air.					

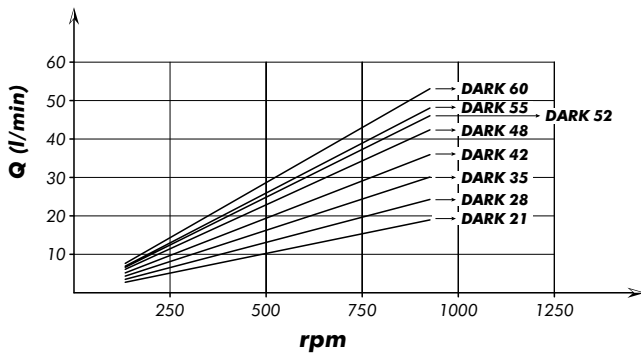
Codice fascicolo: 997-400-10810 Rev: AM



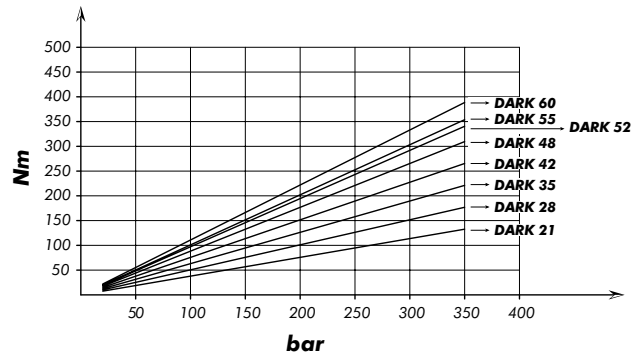
Data: Giovedì 7 settembre 2006

Tipo pompa Pump type	Codice Code	Cilindrata Displacement	Pressione Pressure		Velocità max Max speed	Peso Weight
			Massima Max	Picco Peak		
		cm <sup>3</sup> /rev	bar	bar	rpm	kg
<b>DARK-21</b>	108-005-02120	20,25	350	350	1800	14,1
<b>DARK-28</b>	108-005-02826	27				
<b>DARK-35</b>	108-005-03521	33,75				
<b>DARK-42</b>	108-005-04226	40,5				
<b>DARK-48</b>	108-005-04824	47,25				
<b>DARK-52</b>	108-005-05225	51,97				
<b>DARK-55</b>	108-005-05529	54	300	350	1500	13,9
<b>DARK-60</b>	108-005-05921	59,3				

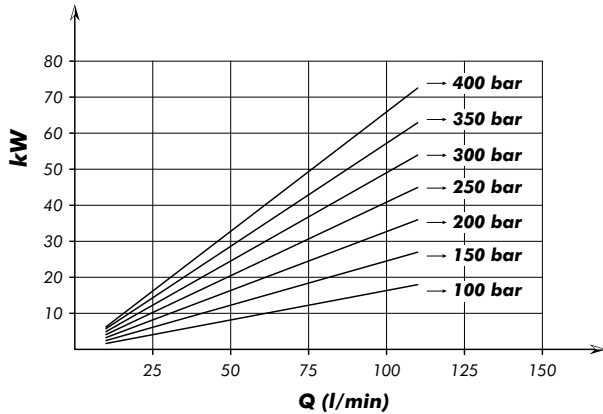
**PORTATA**  
FLOW



**COPPIA ASSORBITA**  
DRIVE TORQUE



**POTENZA ASSORBITA**  
POWER INPUT



**Kit guarnizioni**  
Seal Kit

**108-903-00027**

Codice foglio: 997-108-00520 Rev: AA

Codice fascicolo: 997-400-10810 Rev: AM

Data: Giovedì 7 settembre 2006