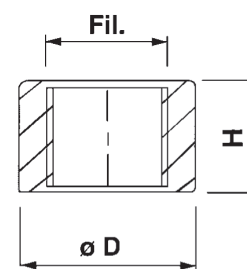


**BOR****Nabka***Threaded boss*

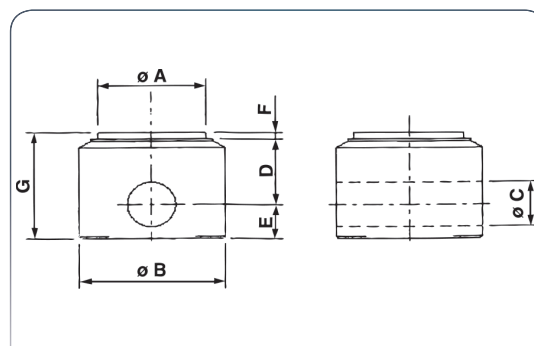
• MATERIAŁ: St. 37 • MATERIAL: St. 37



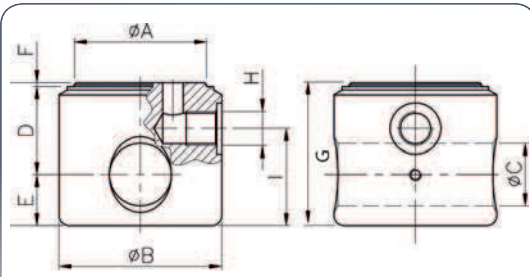
Kod Code	Fil.	H	ØD	Waga Weight
				Kg
BOR 118	1/8"	10	16	0,025
BOR 118/13	1/8"	13	18	0,028
BOR 118/16	1/8"	16	18	0,030
BOR 114	1/4"	16	22	0,030
BOR 318	3/8"	17	25	0,043
BOR 112	1/2"	18	30	0,054
BOR 314	3/4"	20	38	0,096
BOR 100	1"	25	45	0,153
BOR 1415	14x1,5	16	22	0,029
BOR 1615	16x1,5	18	24	0,045
BOR 1815	18x1,5	18	28	0,052
BOR 2215	22x1,5	18	30	0,063

**FCF****Końcówka cylindra***End plug with hole*

• MATERIAŁ: Stal FE510 • MATERIAL: Steel FE510



Kod Code	ØA	ØB	ØC	D	E	F	G	Waga Weight
								Kg
FCF 04005016	40	50	16,25	18	15	2	35	0,45
FCF 04005035	40	50	20,5	37	27,5	2	67	0,45
FCF 05006020	50	60	20,5	23	20	2	45	0,83
FCF 05006045	50	60	25,5	43	24,5	2	70	0,83
FCF 06007025	60	70	25,5	25,5	22,5	2	50	1,25
FCF 06007050	60	70	25,5	43	24,5	2	70	1,25
FCF 07008025	70	80	35,5	25,5	22,5	2	50	1,67
FCF 07008050	70	80	30,5	43	24,5	2	70	1,67
FCF 08009530	80	95	30,5	25	33	2	60	2,85
FCF 08009535	80	90	30,5	43	24,5	2	70	2,85
FCF 10011535	100	115	35,5	30	38	2	70	5,00
FCF 10011570	100	115	30,5	48	29,5	2	80	5,00



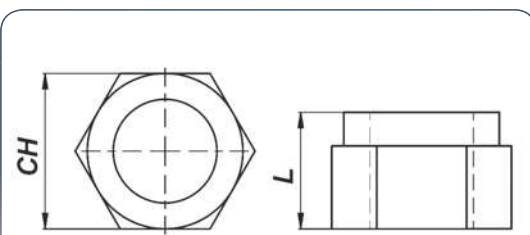
FCFOL

Końcówka cylindra End plug with hole and oil entry

• MATERIAŁ Stal FE510 • MATERIAL Steel FE510



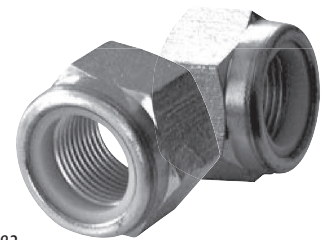
Kod Code	ØA	ØB	C	ØD	E	F	G	H	I	Waga Weight
										Kg
FCFOL 04005016	40	50	16,2	33	15	2	50	G1/4"	30	0,60
FCFOL 04005035	40	50	20,5	37	27,5	2,5	67	G1/4"	48	0,60
FCFOL 05006020	50	60	20,25	38	20	2	60	G3/8"	38	1,10
FCFOL 05006045	50	60	25,5	43	24,5	2,5	70	G1/4"	51	1,10
FCFOL 06007025	60	70	25,5	35	23	2	60	G3/8"	38	1,40
FCFOL 06007050	60	70	25,5	43	24,5	2,5	70	G3/8"	47	1,40
FCFOL 07008025	70	80	25,5	35	23	2	60	G3/8"	38	1,95
FCFOL 07008050	70	80	30,5	43	24,5	2,5	70	G3/8"	48	1,95
FCFOL 08009530	80	95	30,25	48	25	2	75	G1/2"	47	2,50
FCFOL 10011535	100	115	35,25	43	30	2	75	G1/2"	47	4,50



CD...A

Nakrętka High lock nut

• MATERIAŁ Stal UNI 7473-DIN 982 • MATERIAL Steel UNI 7473-DIN 982



Kod Code	Gwint Thread	CH	L	Waga Weight
				Kg
CD1215A	12x1,5	19	14	0,02
CD1415A	14x1,5	22	16	0,03
CD2015A	20x1,5	30	23	0,07
CD2420A	24x2	36	27	0,13
CD2720A	27x2	41	30	0,18
CD3320A	33x2	50	35	0,31
CD3930A	39x3	60	42	0,56
CD4830A	48x3	75	49	2,00

CD...B

Nakrętka Low lock nut

• MATERIAŁ Stal UNI 7473-DIN 982

• MATERIAL Steel UNI 7473-DIN 982

CD2015B	20x1,5	30	18	0,06
CD2420B	24x2	36	21	0,10
CD2720B	27x2	41	23	0,13