
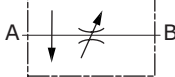


KARTA - CARD	PRODUKT - PRODUCT	SCHEMAT - SCHEMA	RFBC/C
L64/0			REGULATOR PRZEPŁYWU DWUKIERUNKOWY Z KOMPENSACJĄ BIDIRECTIONAL FLOW REGULATOR COMPENSATED TYPE

ZASTOSOWANIE

Zawór ten reguluje i utrzymuje przepływ nawet w przypadku dużej zmiany ciśnienia w jednym kierunku. W kierunku przeciwnym umożliwia powrót przepływu, ale jest on ograniczony.

INSTALACJA

Cartridge może być dopasowany w odpowiednio obrobiony otwór. Podłączyć port odbiornika z portem A, a wlot przepływu z portem B.

DZIAŁANIE

Kiedy przepływ przechodzi z B do A natężenie przepływu będzie utrzymywać nastawiony zawór, także w przypadku zmiany ciśnienia. W kierunku przeciwnym, z portu A do B, przepływ jest ograniczony. Aby wyregulować przepływ poluzuj przeciwnakrętkę i odkręć w celu zmniejszenia przepływu wylotowego, bądź dokręć w celu jego zwiększenia. Potem przykręć z powrotem przeciwnakrętkę aby utrzymać nastawiony przepływ.

OPCJE

Gwint metryczny - Uszczelnienia Vitonowe.

CHARAKTERYSTYKA

Niewielki wyciek - Dobra regulacja.

APPLICATION

This valve adjusts and maintains the flow even in case of a high pressure variation in one direction only. In the opposite direction the valve allows the flow to return but this is restricted.

INSTALLATION

The cartridge may be fitted into a suitable machined cavity. Connect the actuator's port to control with A port and input flow with B port.

OPERATION

When flow goes from B to A, the flow rate will keep the preset valve, also in case of pressure variation. In the opposite way, from A port to B port, the flow is restricted. To adjust the flow you must release the lock nut and unscrew the leakproof to decrease the outlet flow, or screw to increase it. Fix the lock nut again to keep the preset flow.

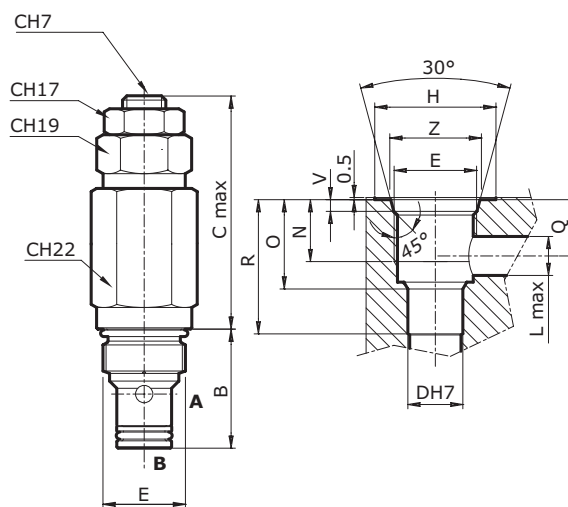
OPTIONAL

Metric thread - Viton seals.

FEATURES

Low leakage - Good adjustment.

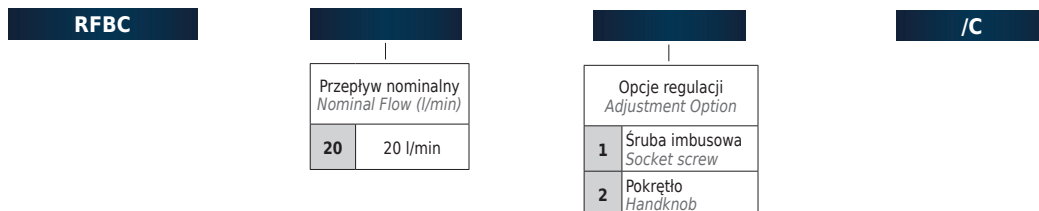
PARAMETRY - HYDRAULIC FEATURES			
Wymiary Dimension	01	015	02
Przepływ nominalny B - A Nominal Flow (l/min) B - A	18	18	18
Ciśnienie max Max pressure (bar)	210	210	210



WYMIARY ZEWNĘTRZNE ORAZ WAGI - EXTERNAL DIMENSIONS AND WEIGHTS

Wymiary Dimensions	B	C max	D H7	E	H	L max	N	O	Q	R	V	Z	Waga Weight (kg)
20	27.5	76	12.7	3/4-16 UNF	28	9	15	20.6	13	31	2.7	20.7	0.188

KOD ZAMÓWIENIA - ORDERING CODE



PRZYKŁAD KODU ZAMÓWIENIA - ORDERING CODE EXAMPLE

RFBC 20 2 /C	RFBC - Przepływ nominalny 20 l/min - Opcja regulacji pokrętła / RFBC - Nominal Flow 20 l/min - Handknob adjustment option
---------------------	---