



KARTA - CARD	PRODUKT - PRODUCT	SCHEMAT - SCHEMA	RFBC
L60/0			REGULATOR PRZEPŁYWU DWUKIERUNKOWY BIDIRECTIONAL RELIEF VALVE

ZASTOSOWANIE

Zawór ten reguluje prędkość przepływu w obu kierunkach. Stosowany jest z blokiem zaworowym lub w hydraulicie nabojej.

INSTALACJA

Cartridge może być wbudowany w odpowiednio obrobiony otwór. Podłączyć port odbornika z portem A lub B.

DZIAŁANIE

Przepływ kierowany jest do portu zaworu A lub B a wychodzi odpowiednio z drugiego. Aby wyregulować przepływ należy zwolnić przeciwnąkrętkę i odkręcić wkręt dociskowy dla zmniejszenia przepływu bądź dokręcić w celu zwiększenia przepływu. Następnie wkręcić z powrotem przeciwnąkrętkę aby utrzymać nastawiony przepływ.

OPCJE

Gwint metryczny - Uszczelnienia Vitonowe.

CHARAKTERYSTYKA

Brak przecieków - Dobra regulacja.

APPLICATION

This valve adjusts flow speed in both directions with good quality graduated adjustment. It is used with manifold or into integrated circuit.

INSTALLATION

The cartridge may be fitted into a suitable machined cavity. Connect the actuator's port to control with either A or B ports.

OPERATION

Pressure flow goes into A or B valve port and goes out from the other one. To adjust the flow you must release the lock nut and unscrew the grub screw to decrease the flow, or screw down to increase it. Fix the lock nut again to keep the preset flow.

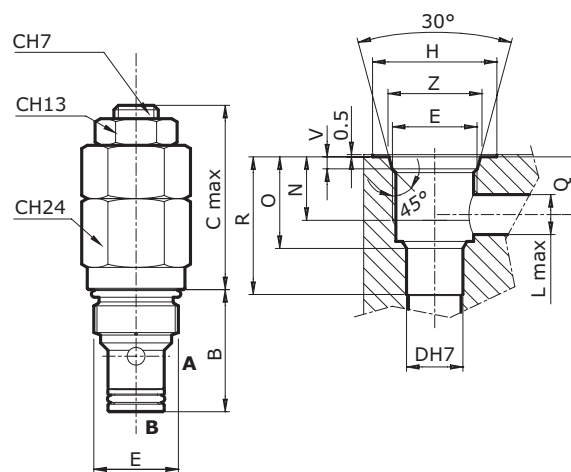
OPTIONAL

Metric thread - Viton seals.

FEATURES

No leakage - Good adjustment.

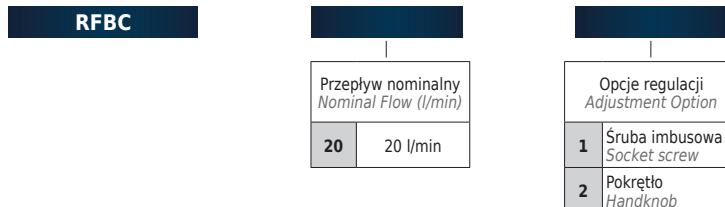
PARAMETRY - HYDRAULIC FEATURES	
Wymiary Dimension	20
Przepływ nominalny Nominal Flow (l/min)	20
Ciśnienie max Max pressure (bar)	350



WYMIARY ZEWNĘTRZNE ORAZ WAGI - EXTERNAL DIMENSIONS AND WEIGHTS

Wymiary Dimensions	B	C max	D H7	E	H	L max	N	O	Q	R	V	Z	Waga Weight (kg)
20	27.5	57	12.7	3/4-16 UNF	28	9	15	20.6	13	31	2.7	20.7	0.123

KOD ZAMÓWIENIA - ORDERING CODE



PRZYKŁAD KODU ZAMÓWIENIA - ORDERING CODE EXAMPLE

RFBC 20 2	RFBC - Przepływ nominalny 20 l/min - Opcja regulacji pokrętła / RFBC - Nominal Flow 20 l/min - Handknob adjustment option
------------------	---