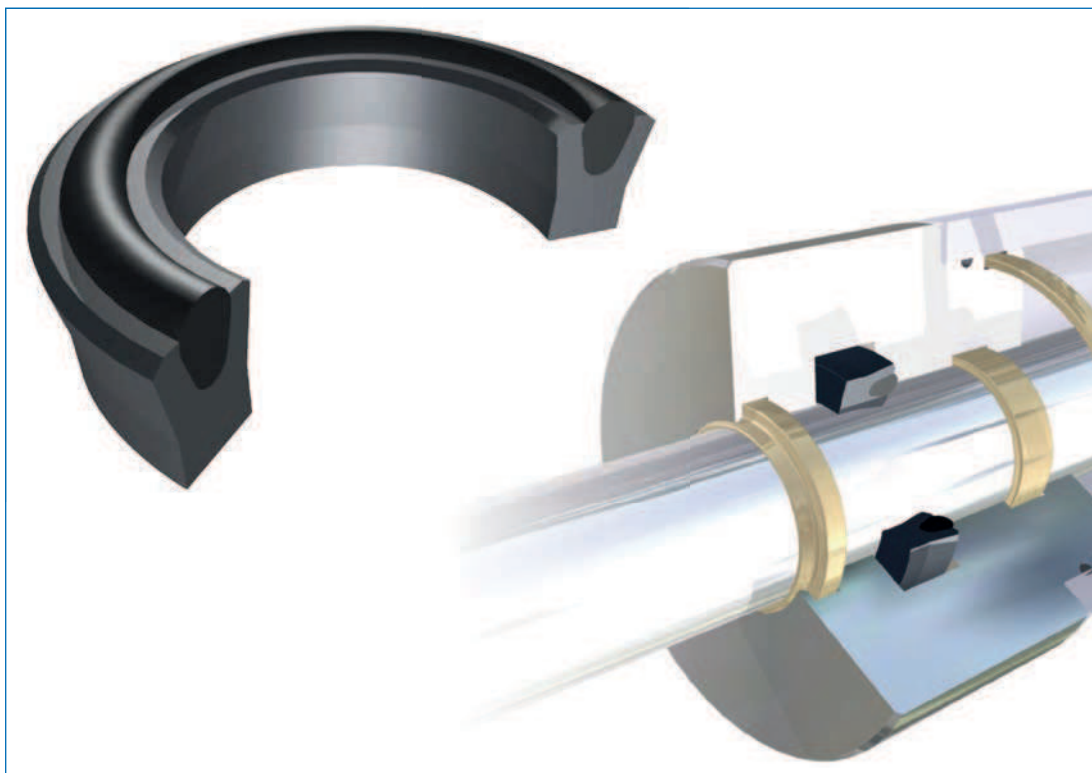


TGO



	Wersja standard	Standard Versions
TGO	NBR + Tkanina	NBR + Cotton Fabric
	Wersja alternatywna	Alternative Versions
TGO viton	FKM + Tkanina	FKM + Cotton Fabric
Temperatura / Temperature		
TGO	-30°C +110°C	
TGO viton	-20°C +200°C	
	Ciśnienie / Pressure	Prędkość / Speed
TGO	250 bar	0,5 m/s
Odporność na media / Resistant to fluids		
TGO	oleje hydrauliczne woda emulsje	hydraulic oil water emulsions
Odpowiednik uszczelnień / Equivalent		
TGO	S8, K39	

TGO jest uszczelnieniem rekomendowanym do siłowników o średnim i wysokim ciśnieniu. Jednoelementowe. Mieszanka gumy z tkaniną daje doskonałą odporność na zużycie i minimalizuje efekt wytarcia.

TGO

1

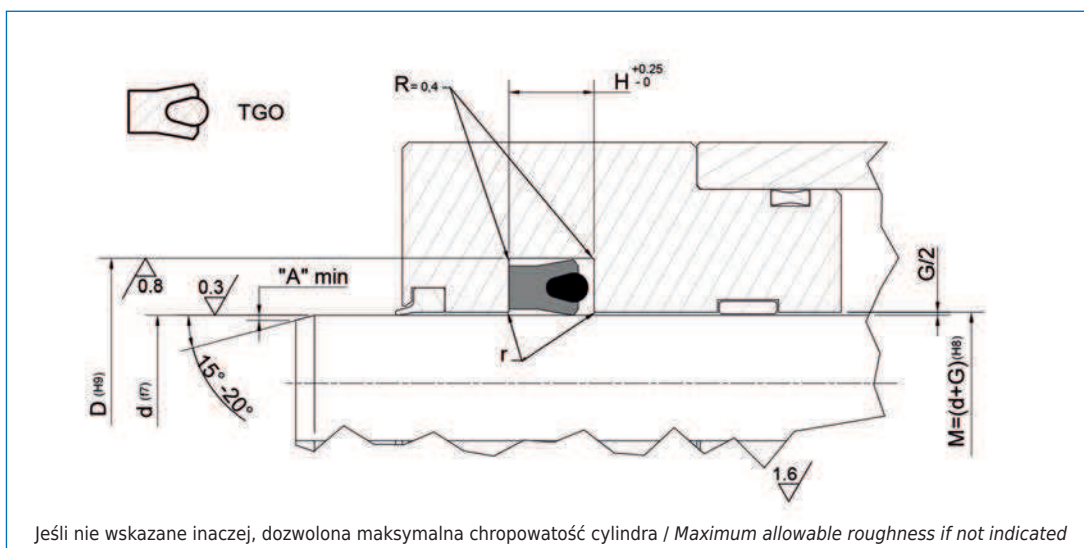
2

3

4

5

6



Wytyczne projektowe uszczelnień dławnicowych / Rod seal design guidelines				
	0 mm < d ≤ 50 mm	50 mm < d ≤ 100 mm	100 mm < d ≤ 150 mm	d ≥ 150 mm
r	usunąć ostre krawędzie / remove sharp edges			
A	1mm	2mm	3mm	3mm < A ≤ 5mm

G/2: Tolerancja wielkości szczeliny względem ciśnienia roboczego Operating pressure to determinate maximum gap allowance G/2			
G	Wymiary profili	> 16 MPa	> 25 MPa
	≤ 5	0,50 mm	0,40 mm
	> 5,00-7,5	0,55 mm	0,45 mm
	> 7,5-12,5	0,60 mm	0,50 mm
	15	0,65 mm	0,55 mm

Kod zamówienia Code	Oznaczenie wymiarowe	Wymiary gniazda / Housing dimensions		
		d	D	H
TGO 2504	66039	10,00	17,00	6,40
TGO 2505	74047	12,00	19,00	6,40
TGO 2506	86055	14,00	22,00	6,40
TGO 2508	94063	16,00	24,00	6,40
TGO 2509	102070	18,00	26,00	6,40
TGO 2510	110078	20,00	28,00	6,40
TGO 2511	118086	22,00	30,00	6,40
TGO 2512	129098	25,00	33,00	6,40
TGO 2513	141110	28,00	36,00	6,40
TGO 2514	149118	30,00	38,00	6,40
TGO 2515	157125	32,00	40,00	6,40
TGO 2516	169137	35,00	43,00	6,40
TGO 2517	173141	36,00	44,00	6,40
TGO 2518	188157	40,00	48,00	6,40
TGO 2519	196165	42,00	50,00	6,40
TGO 2520	216177	45,00	55,00	8,00
TGO 2521	236196	50,00	60,00	8,00



