

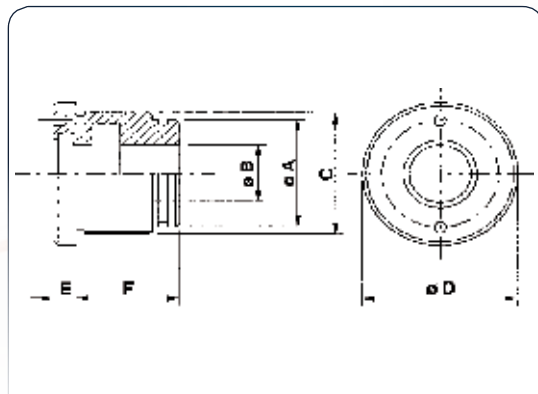


CG

Dławnica

Pilot boss

• MATERIAŁ G25/oleo • MATERIAL G25/oleo



Kod Code	ØA	ØB	C	ØD	E	F	Waga Weight
							Kg
CG 180100	180	100	M 188x2,5	210	18	92	15,82
CG 180120	180	120	M 188x2,5	210	18	92	12,65
CG 200100	200	100	M 208x2,5	218	18	92	20,59
CG 200120	200	120	M 208x2,5	218	18	92	17,40
CG 250120	250	120	M 258x2,5	268	18	117	33,00
CG 250150	250	150	M 258x2,5	268	18	117	31,00

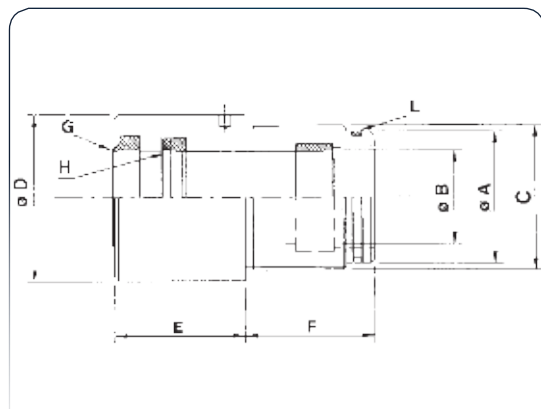


TGT

Dławnica

Plunger pilot boss

• MATERIAŁ G25/oleo • MATERIAL G25/oleo



Kod Code	ØA	ØB	C	ØD	E	F	Waga Weight
							Kg
TGT 02504532	35,55	25	M 39x1,5	45	33	32	0,33
TGT 03005032	40,55	30	M 44x1,5	50	33	32	0,38
TGT 03505532	45,55	35	M 49x1,5	55	33	32	0,44
TGT 04006035	50,55	40	M 54x1,5	60	35	35	0,51
TGT 04506535	55,55	45	M 60x1,5	65	35	35	0,59
TGT 05007040	60,55	50	M 64x1,5	70	35	40	0,64
TGT 06008040	70,55	60	M 74x1,5	80	35	40	0,75
TGT 07009850	80,55	70	M 85x2	100	50	50	1,92
TGT 08010550	90,55	80	M 95x2	105	50	50	1,98
TGT 10014042	-	100	M 124x2	138,5	115	42	7,10