

1

TPS/T TPS/G

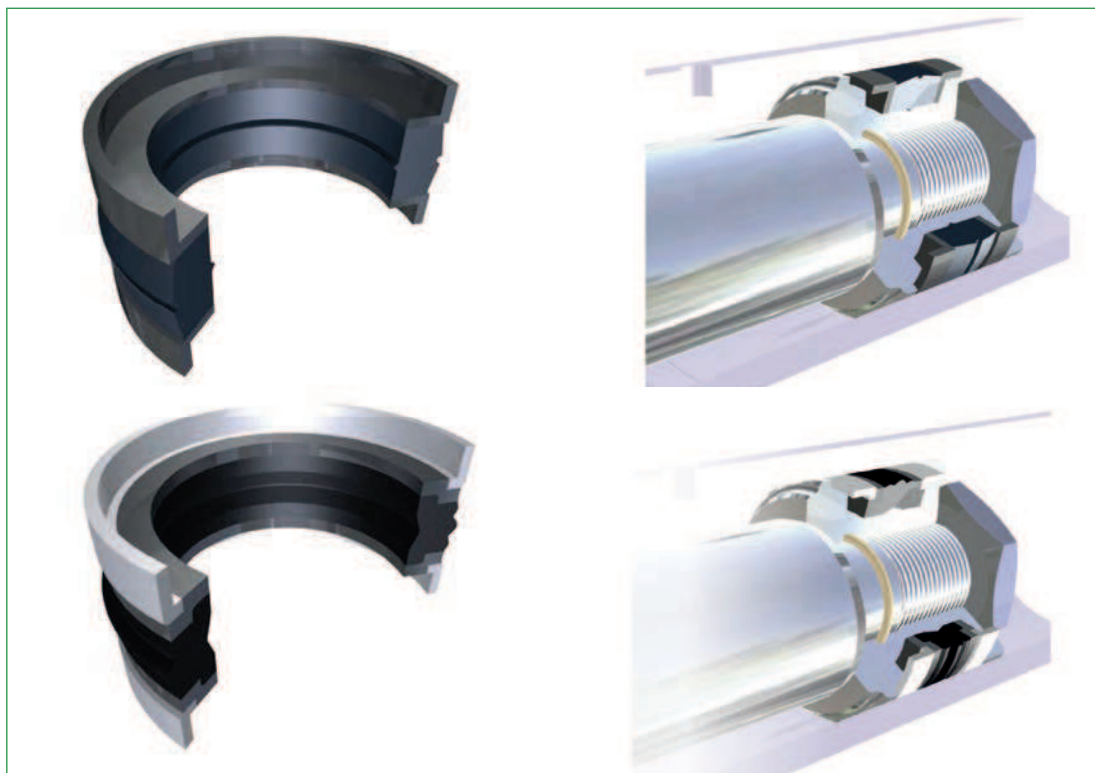
2

3

4

5

6

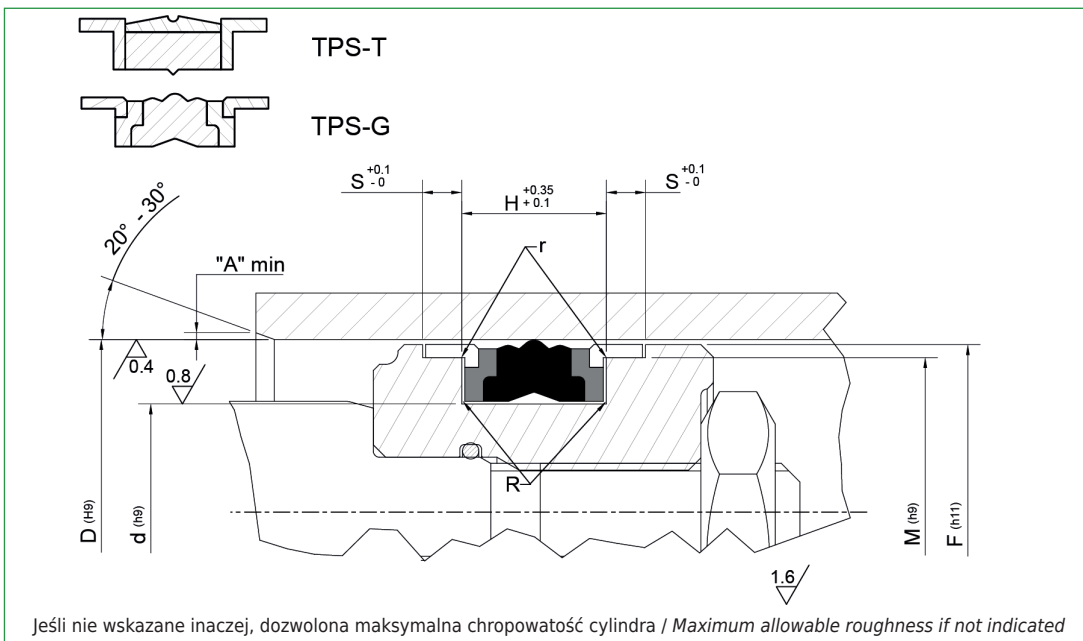


	Wersja standard	Standard Versions
TPS/T	NBR + Tkanina + POM	NBR + Cotton Fabric + POM
TPS/G	NBR + TPE + POM	NBR + TPE + POM
	Wersja alternatywna	Alternative Versions
TPS/T	Element uszczelniający: FKM	Sealing Ring: FKM
TPS/G	Element uszczelniający: NBR (niska temp.)	Sealing Ring: NBR (low temp.)
Temperatura / Temperature		
TPS/T	-30°C +110°C	
TPS/G	-20°C +200°C - FKM	
	-50°C +110°C - NBR niska temp./ low temp.	
	Ciśnienie / Pressure	Prędkość / Speed
TPS/T	400 bar	0,8 m/s
TPS/G	350 bar	0,5 m/s
Odporność na media / Resistant to fluids		
TPS/T	oleje hydrauliczne	hydraulic oil
TPS/G	woda	water
	emulsje	emulsions
Odpowiednik uszczelnień / Equivalent		
TPS/T	DPS, K16, MDL, Simko 320	
TPS/G	DAS, K18, K2, MDB, L43	

TPS uszczelnienie pakietowe, dwustronnego działania. Dostępne w dwóch wersjach G i T, różniących się rodzajem materiału, z którego wykonana jest środkowa część uszczelniająca.

TPS-G składa się z 5 elementów: centralnej części wykonanej z NBR, dwóch pierścieni podporowych (materiał termoplastyczny - TPE) oraz dwóch pierścieni prowadzących (POM).

TPS-T jest 3 częściowym pakietem, centralna część wykonana jest z NBR wzmocnionej tkaniną, na nią nałożone są dwa pierścienie prowadzące (POM).



TPS/T
TPS/G

1

2

3

Wytyczne projektowe uszczelnień tłokowych / Piston seals design guidelines

R	d ≤ 100 mm		d > 100 mm	
	max 0,40 mm		max 0,80 mm	
r	0,2 mm			
A	1 mm	2 mm	3 mm	3 mm < A ≤ 5 mm

4

Kod zamówienia	Oznaczenie wymiarowe	Wymiary gniazda / Housing dimensions						G	T
		D	d	H	S	M	F		
TPS 9501	098066	25,00	17,00	13,50	3,20	21,00	24,40	✓	✓
TPS 9502	118086	30,00	22,00	13,50	3,20	26,00	29,40	-	✓
TPS 9503	125094	32,00	24,00	15,50	3,20	28,00	31,40	✓	✓
TPS 9504	137106	35,00	27,00	15,50	3,20	31,00	34,40	✓	✓
TPS 9505	157125	40,00	32,00	15,50	3,20	36,00	39,40	✓	✓
TPS 9506	177145	45,00	37,00	15,50	3,20	41,00	44,40	✓	✓
TPS 9507	196149	50,00	38,00	20,50	4,20	46,00	49,40	✓	✓
TPS 9507/1	216175	55,00	43,00	20,50	4,20	51,00	54,90	-	✓
TPS 9508	236188	60,00	48,00	20,50	4,20	56,00	59,40	✓	✓
TPS 9509	248200	63,00	51,00	20,50	4,20	59,00	62,40	✓	✓
TPS 9509/1	255208	65,00	53,00	20,50	4,20	61,00	64,90	-	✓
TPS 9510	275228	70,00	58,00	20,50	4,20	66,00	69,40	✓	✓
TPS 9510/1	295248	75,00	63,00	20,50	4,20	71,00	74,40	-	✓
TPS 9511	314259	80,00	66,00	22,50	5,20	76,00	79,40	✓	✓
TPS 9511/1	334279	85,00	71,00	22,50	5,20	81,00	84,40	-	✓
TPS 9512	354299	90,00	76,00	22,50	5,20	86,00	89,40	✓	✓
TPS 9513	393338	100,00	86,00	22,50	5,20	96,00	99,40	✓	✓

5

6



1

TPS/T
TPS/G

Kod zamówienia Code	Oznaczenie wymiarowe	Wymiary gniazda / Housing dimensions						G	T
		D	d	H	S	M	F		
TPS 9514	433377	110,00	96,00	22,50	5,20	106,00	109,40	✓	✓
TPS 9515	472417	120,00	106,00	22,50	5,20	116,00	119,40	✓	✓
TPS 9516	492425	125,00	108,00	26,50	7,20	121,00	124,40	✓	✓
TPS 9516/1	511444	130,00	113,00	26,50	7,20	126,00	129,40	-	✓
TPS 9517	551480	140,00	123,00	26,50	7,20	136,00	139,40	✓	✓
TPS 9518	590523	150,00	133,00	26,50	7,20	146,00	149,40	-	✓
TPS 9519	629562	160,00	143,00	26,50	7,20	156,00	159,40	✓	✓
TPS 9520	708641	180,00	163,00	26,50	7,20	176,00	179,40	-	✓
TPS 9521	787708	200,00	180,00	31,50	9,20	196,00	199,40	✓	✓
TPS 9522	866787	220,00	200,00	31,50	9,20	216,00	219,40	-	✓
TPS 9523	984905	250,00	230,00	31,50	9,20	246,00	249,40	-	✓

3

4

5

6

