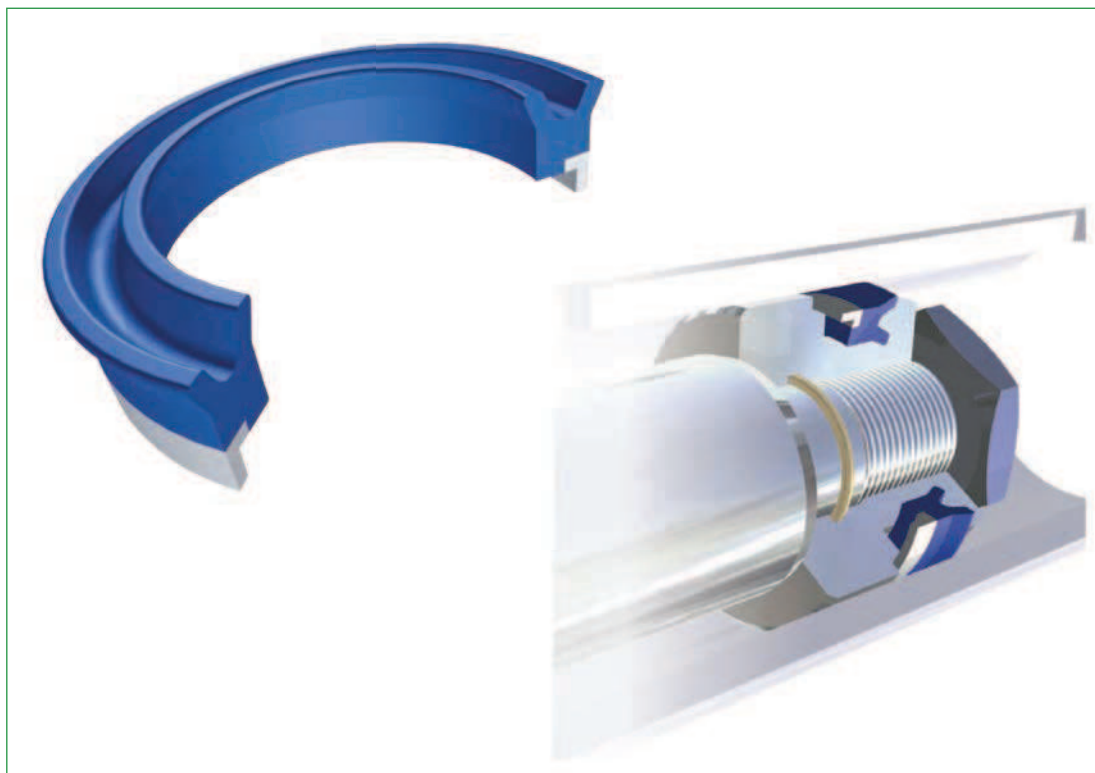


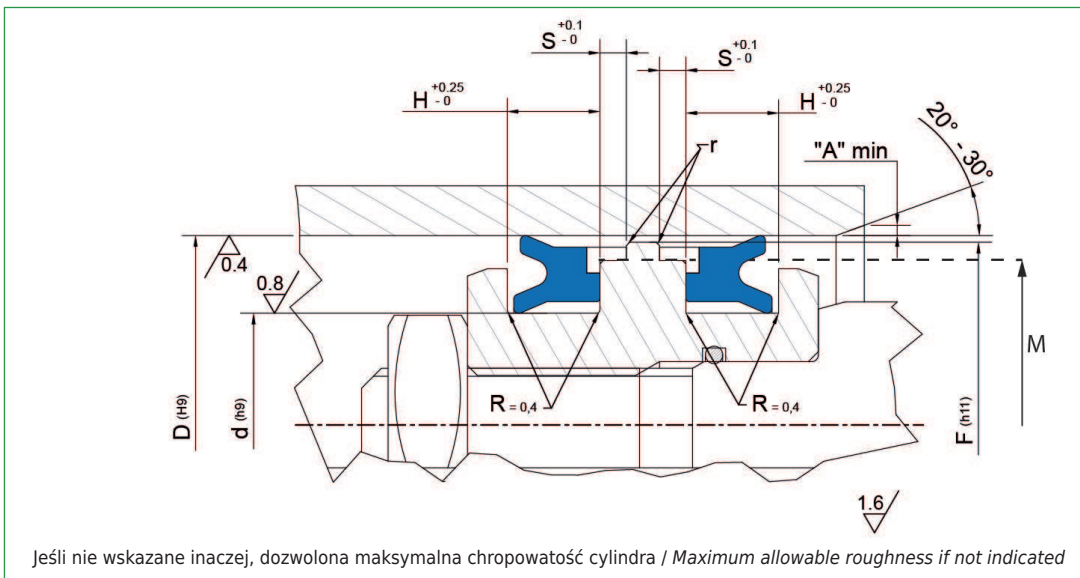
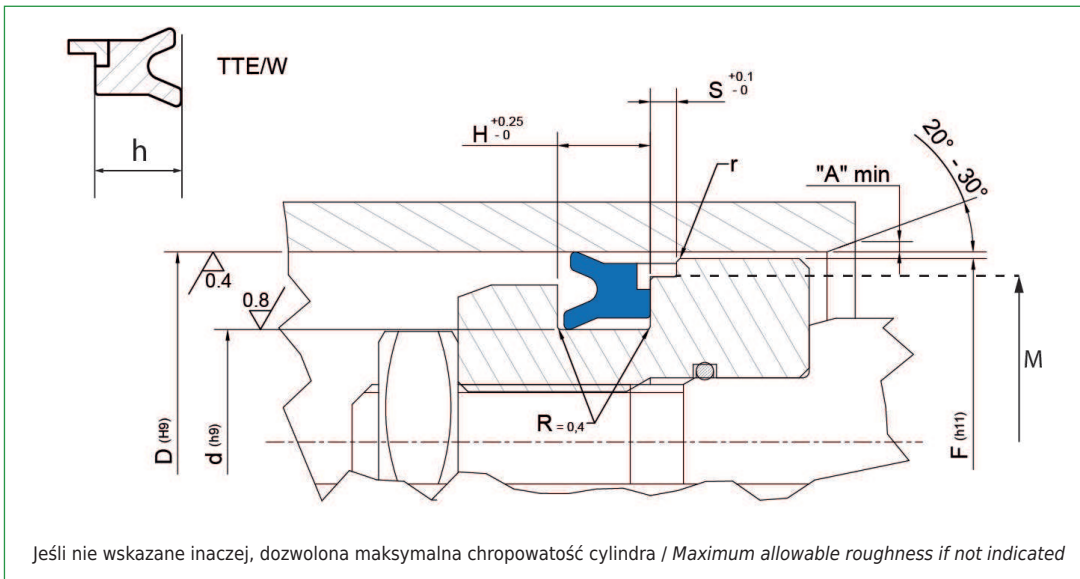
TTE/W



	Wersja standard	Standard Versions
TTE/W	Poliuretan (TecnoLAN) + POM	Polyurethane (TecnoLAN) + POM
	Wersja alternatywna	Alternative Versions
	Poliuretan PN 522 + POM	Polyurethane PN 522 + POM
	Temperatura / Temperature	
TTE/W	-35°C +100°C -50°C +110°C PN 522 (niska temp./ low temp.)	
	Ciśnienie / Pressure	Prędkość / Speed
TTE/W	500 bar	0,5 m/s
	Odporność na media / Resistant to fluids	
TTE/W	oleje hydrauliczne woda emulsje	hydraulic oil water emulsions
	Odpowiednik uszczelnień / Equivalent	
TTE/W	SAW, SU-WO-P, PSH-RR	

TTE/W uszczelnienie tłokowe, jednostronnego działania, o profilu asymetrycznym z dodatkowym pierścieniem prowadzącym. Wykonane z poliuretanu „TecnoLAN”.

TTE/W charakteryzuje się wysoką elastycznością, niskim poziomem deformacji, wyśmienitą odpornością na zużycie ściernie. Wewnętrzna warga gwarantuje bardzo dobrą szczelność statyczną, zewnętrzna warga (krótsza i grubsza) dynamiczną. Pierścień prowadzący spełnia rolę ochronną przed wyciskaniem uszczelki.



Wytyczne projektowe uszczelnień tłokowych / Piston seals design guidelines				
	< d ≤ 100 mm		d > 100 mm	
r	usunąć ostre krawędzie / remove sharp edges : r ≤ 0,3 mm			
A	1 mm	2 mm	3 mm	3 mm < A ≤ 5 mm

Kod zamówienia Code	Wymiary gniazda / Housing dimensions					
	D	d	h	H	M	S
TTE/W 2000	30,00	20,00	8,00	9,00	-	6,35
TTE/W 2001	32,00	20,00	8,00	9,00	28,50	6,35
TTE/W 2002	35,00	22,00	9,00	10,00	31,40	6,35
TTE/W 2003	40,00	25,00	8,50	9,50	35,40	6,35
TTE/W 2004	40,00	26,00	8,50	9,50	35,40	6,35
TTE/W 2004/1	40,00	30,00	8,50	9,50	35,40	6,35
TTE/W 2005	45,00	30,00	9,00	10,00	40,40	6,35
TTE/W 2008	50,00	35,00	10,00	11,00	45,35	6,35
TTE/W 2008/1	50,00	38,00	9,40	10,40	46,90	6,35

TTE/W

1

2

3

4

5

6



1

TTE/W

Kod zamówienia Code	Wymiary gniazda / Housing dimensions					
	D	d	h	H	M	S
TTE/W 2009	50,00	40,00	10,00	11,00	45,40	6,35
TTE/W 2010	55,00	40,00	10,00	11,00	50,35	6,35
TTE/W 2011	60,00	40,00	13,50	14,50	54,20	6,35
TTE/W 2013	60,00	45,00	10,00	11,00	54,20	6,35
TTE/W 2015	65,00	50,00	10,00	11,00	60,40	6,35
TTE/W 2016	70,00	50,00	13,50	14,50	64,20	6,35
TTE/W 2017	80,00	60,00	12,00	13,00	74,15	6,35
TTE/W 2018	80,00	60,00	13,50	14,50	74,15	6,35
TTE/W 2019	90,00	70,00	12,00	13,00	84,15	6,35
TTE/W 2020	90,00	70,00	13,50	14,50	84,15	6,35
TTE/W 2022	100,00	80,00	13,50	14,50	94,15	6,35
TTE/W 2023	110,00	95,00	12,00	13,00	103,10	6,35
TTE/W 2024/3	140,00	120,00	13,50	14,50	134,10	6,35

2

3

4

5

6

