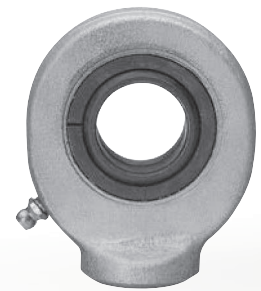


## S...C

### Ucho Ball joint ends

- ISO 12240-1
- ZE SMAROWNICZKĄ • WITH GREASE NIPPLE
- STAL KUTA ST 52.3 • BALL JOINT MADE IN FORGED STEEL ST. 52.3

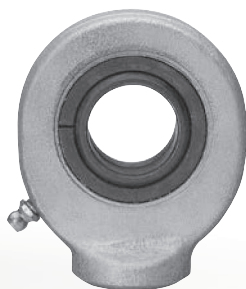


Kod Code *	d	s	l	D1	D2	D4	D3	Dk	S1	L	L1	L2	Tolerancja Tolerances		Luz radialny Radial joint clearance	Nośność Load factor		Kąt oscylacji Angle of oscillation	Waga Weight
													d	s		Styczna Static CO	Dynamiczna Dynamic C		
													mm	mm	mm			KN	KN
<b>S 10 C</b> <sup>(1)</sup>	10	9	24	29	15	3	13,2	15,8	6,5	38,5	14	2	0 ÷ -0,008	0 ÷ -0,12	0,023 ÷ 0,068	15,6	8,15	12°	0,04
<b>S 12 C</b> <sup>(1)</sup>	12	10	27	36	17,5	3	15	18	8	44	18	2	0 ÷ -0,008	0 ÷ -0,12	0,023 ÷ 0,068	21,6	10,8	11°	0,065
<b>S 15 C</b> <sup>(2)</sup>	15	12	31	40	21	4	18,4	22	10	51	20	2,5	0 ÷ -0,008	0 ÷ -0,12	0,03 ÷ 0,082	32	17	8°	0,12
<b>S 16 C</b> <sup>(2)</sup>	17	14	35	47	24	4	20,7	25	11	58	23	3	0 ÷ -0,008	0 ÷ -0,12	0,03 ÷ 0,082	40	21,2	10°	0,18
<b>S 17 C</b> <sup>(2)</sup>	17	14	35	47	24	4	20,7	25	11	58	23	3	0 ÷ -0,008	0 ÷ -0,12	0,03 ÷ 0,082	40	21,2	10°	0,18
<b>S 20 C</b>	20	16	38	53	27,5	4	24,1	29	13	64,5	27,5	3	0 ÷ -0,01	0 ÷ -0,12	0,03 ÷ 0,082	54	30	9°	0,25
<b>S 25 C</b>	25	20	45	64	33,5	4	29,3	35	17	77	33	4	0 ÷ -0,01	0 ÷ -0,12	0,037 ÷ 0,1	72	48	7°	0,45
<b>S 30 C</b>	30	22	51	73	40	4	34,2	40	19	87,5	37,5	4	0 ÷ -0,01	0 ÷ -0,12	0,037 ÷ 0,1	95	62	6°	0,675
<b>S 35 C</b>	35	25	61	82	47	4	39,7	47	21	102	43	4	0 ÷ -0,012	0 ÷ -0,12	0,037 ÷ 0,1	125	80	6°	0,95
<b>S 40 C</b>	40	28	69	92	52	4	45	53	23	115	48	5	0 ÷ -0,012	0 ÷ -0,12	0,043 ÷ 0,012	156	100	7°	1,4
<b>S 45 C</b>	45	32	77	102	58	6	50,7	60	27	128	52	5	0 ÷ -0,012	0 ÷ -0,12	0,043 ÷ 0,012	208	127	7°	1,91
<b>S 50 C</b>	50	35	88	112	62	6	56	66	30	144	59	6	0 ÷ -0,012	0 ÷ -0,12	0,043 ÷ 0,012	250	156	6°	2,65
<b>S 60 C</b>	60	44	100	137	70	6	66,8	80	38	167,5	72,5	8	0 ÷ -0,015	0 ÷ -0,15	0,043 ÷ 0,012	390	245	6°	4,6
<b>S 70 C</b>	70	49	115	161	80	6	77,8	92	42	195	86	10	0 ÷ -0,015	0 ÷ -0,15	0,055 ÷ 0,142	510	315	6°	7
<b>S 80 C</b>	80	55	141	180	95	6	89,4	105	47	231	98	10	0 ÷ -0,015	0 ÷ -0,15	0,055 ÷ 0,142	620	400	6°	10,8

<sup>(1)</sup> Nie wymaga konserwacji (smarowania) / Maintenance free

<sup>(2)</sup> Otwór do smarowania - bez smarownicy / lubrication hole - no grease nipple

\* Na życzenie dostępne z łożyskiem z uszczelnieniem 2RS / Available on demand with spherical plain bearings with 2RS seals (price to be agreed)

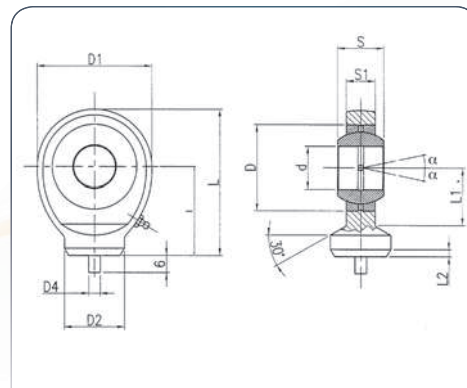


**S...C-FO**

**Ucho**

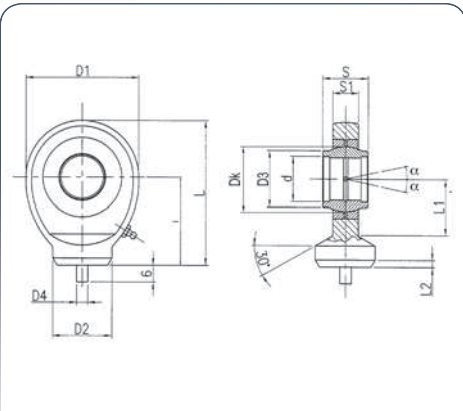
**Ball joint ends**

- ZE SMAROWNICZKĄ • WITH GREASE NIPPLE
- ŁĄCZENIE: STAL/STAL • COUPLING: STEEL/STEEL
- STAL KUTA ST 52.3 • BALL JOINT MADE IN FORGED STEEL ST. 52.3



Kod Code *	d	s	l	D1	D2	D4	D3	Dk	S1	L	L1	L2	Tolerancja Tolerances		Luz radialny Radial joint clearance	Nośność Load factor		Kąt oscylacji Angle of oscillation	Waga Weight		
													d	s		Statyczna Static CO	Dynamiczna Dynamic C			α	Kg
													mm	mm							
<b>S 20 C-FO</b>	20	25	45	64	33,5	4	25,3	35	17	77	33	4	0 ÷ -0,010	0 ÷ -0,12	0,037 ÷ 0,100	72	48	7°	0,44		
<b>S 25 C-FO</b>	25	28	51	73	40	4	29,5	40	19	87,5	37,5	4	0 ÷ -0,010	0 ÷ -0,12	0,037 ÷ 0,100	95	62	6°	0,7		
<b>S 30 C-FO</b>	30	32	61	82	47	4	34,4	47	21	102	43	4	0 ÷ -0,012	0 ÷ -0,12	0,037 ÷ 0,100	125	80	6°	1,1		
<b>S 35 C-FO</b>	35	35	69	92	52	4	39,7	53	23	115	48	5	0 ÷ -0,012	0 ÷ -0,12	0,043 ÷ 0,120	156	100	7°	1,5		
<b>S 40 C-FO</b>	40	40	77	102	58	6	44,7	60	27	128	52	5	0 ÷ -0,012	0 ÷ -0,12	0,043 ÷ 0,120	208	127	7°	2,1		
<b>S 45 C-FO</b>	45	43	88	112	62	6	50	66	30	144	59	6	0 ÷ -0,012	0 ÷ -0,12	0,043 ÷ 0,120	250	156	6°	2,85		
<b>S 50 C-FO</b>	50	56	100	137	70	6	57,1	80	38	167,5	72,5	8	0 ÷ -0,015	0 ÷ -0,15	0,043 ÷ 0,120	390	245	6°	4,8		
<b>S 60 C-FO</b>	60	63	115	161	80	6	67	92	42	195	86	10	0 ÷ -0,015	0 ÷ -0,15	0,055 ÷ 0,142	510	315	6°	7,2		
<b>S 70 C-FO</b>	70	70	141	180	95	6	78,2	105	47	231	98	10	0 ÷ -0,015	0 ÷ -0,15	0,055 ÷ 0,142	620	400	6°	11,15		

\*Na życzenie dostępne z łożyskiem z uszczelnieniem 2RS / Available on demand with spherical plain bearings with 2RS seals (price to be agreed)



## S...C-LO

### Ucho Ball joint ends



- ZE SMAROWNICZKĄ • WITH GREASE NIPPLE
- ŁĄCZENIE: STAL/STAL • COUPLING: STEEL/STEEL
- STAL KUTA ST 52.3 • BALL JOINT MADE IN FORGED STEEL ST. 52.3

Kod Code	d	s	l	D1	D2	D4	D3	Dk	S1	L	L1	L2	Tolerancja Tolerances		Luz radialny Radial joint clearance	Nośność Load factor		Kąt oscylacji Angle of oscillation	Waga Weight		
													d	s		Styczna Static C0	Dynamiczna Dynamic C			α	Kg
													mm	mm							
<b>S 20 C-LO</b>	20	20	38	53	27,5	4	24,1	29	13	64,5	27,5	3	0÷0,01	0÷-0,12	0,03÷0,082	54	30	9°	0,25		
<b>S 25 C-LO</b>	25	25	45	64	33,5	4	29,3	35	17	77	33	4	0÷0,01	0÷-0,12	0,037÷0,1	72	48	7°	0,45		
<b>S 30 C-LO</b>	30	30	51	73	40	4	34,2	40	19	87,5	37,5	4	0÷0,01	0÷-0,12	0,037÷0,1	95	62	6°	0,675		
<b>S 35 C-LO</b>	35	35	61	82	47	4	39,7	47	21	102	43	4	0÷0,012	0÷-0,12	0,037÷0,1	125	80	6°	0,95		
<b>S 40 C-LO</b>	40	40	69	92	52	4	45	53	23	115	48	5	0÷0,012	0÷-0,12	0,043÷0,12	156	100	7°	1,4		
<b>S 45 C-LO</b>	45	45	77	102	58	6	50,7	60	27	128	52	5	0÷0,012	0÷-0,12	0,043÷0,12	208	127	7°	1,91		
<b>S 50 C-LO</b>	50	50	88	112	62	6	56	66	30	144	59	6	0÷0,012	0÷-0,12	0,043÷0,12	250	156	6°	2,65		
<b>S 60 C-LO</b>	60	60	100	137	70	6	66,8	80	38	167,5	72,5	8	0÷0,015	0÷-0,15	0,043÷0,12	390	245	6°	4,6		
<b>S 70 C-LO</b>	70	70	115	161	80	6	77,8	92	42	195	86	10	0÷0,015	0÷-0,15	0,055÷0,142	510	315	6°	7		
<b>S 80 C-LO</b>	80	80	141	180	95	6	89,4	105	47	231	98	10	0÷0,015	0÷-0,15	0,055÷0,142	620	400	6°	10,8		