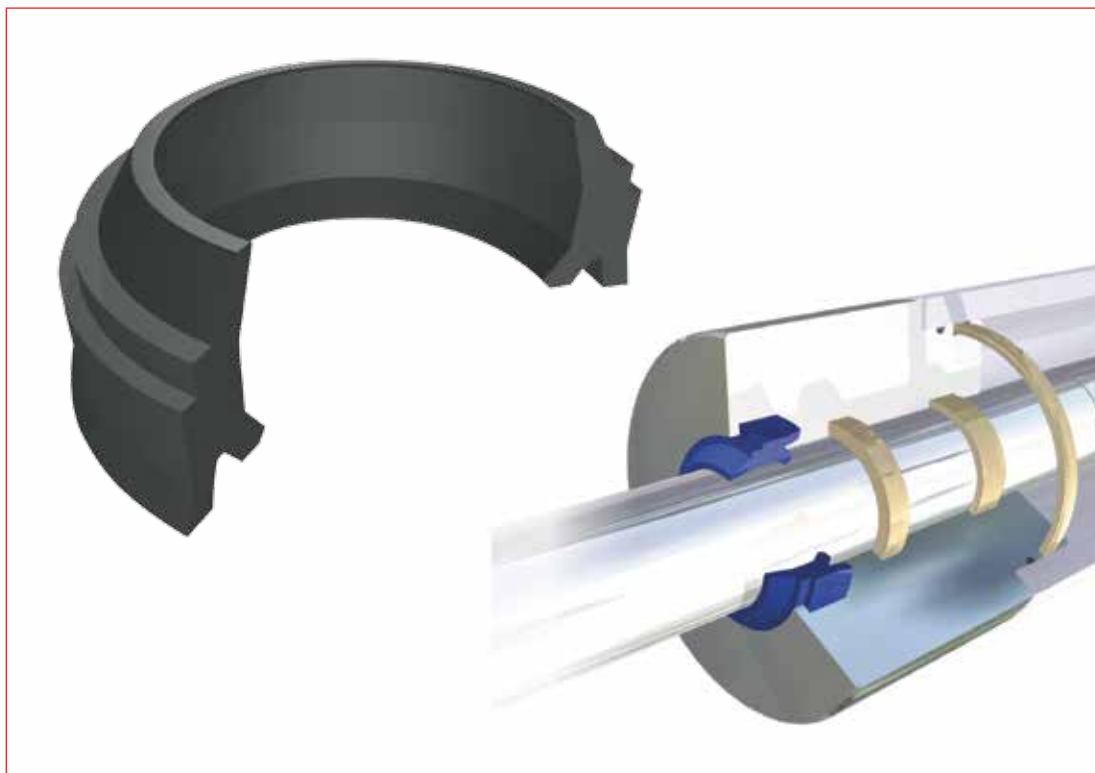


GPW



1

2

3

4

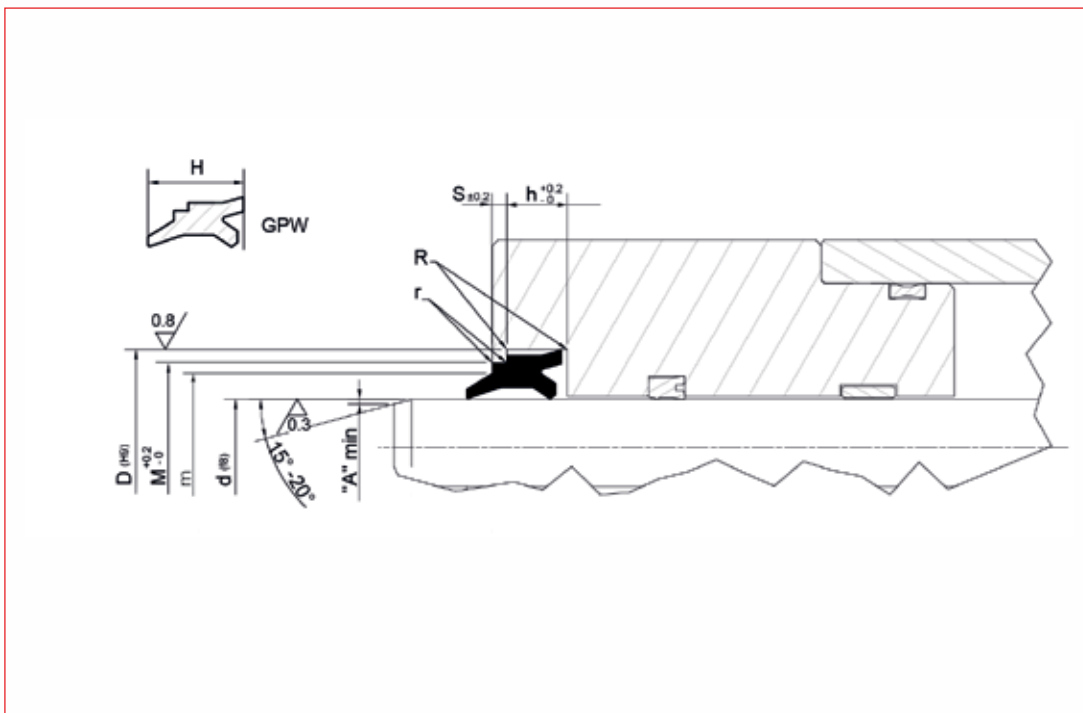
5

6

	Material	Material
GPW	Poliuretan (Tecolan)	Polyurethane
	Temperatura / Temperature	Prędkość / Speed
GPW	-35°C +100°C	0,8 m/s
	Odporność na media	Resistant to fluids
GPW	szlam, kurz, olej, woda, emulsje	mud, dust, oil, water, emulsions
	Odpowiednik uszczelnień / Equivalent	
GPW	WD17, P8, WR-DA,	

GPW jest pierścieniem uszczelniająco-zgarniającym. Wykonany z mocnego poliuretanu Tecolan. Główną cechą zgarniacza jest ochrona tłoczyska przed zabrudzeniami, kurzem, opiłkami metalu, obecność drugiej wargi gwarantuje doskonałe uszczelnienie, nawet w przypadku drobnego wycieku. Profil GPW polecany jest głównie do cylindrów przemysłowych oraz urządzeń do przemieszczania mas ziemnych.

GPW



Wytyczne projektowe uszczelnień zgarniających / Design wipers guidelines	
R	$R \leq 0,5 \text{ mm}$
r	$r \leq 0,3 \text{ mm}$
A	$D \leq 70 \text{ mm}$ 4 mm
	$D \geq 70 \text{ mm}$ 6 mm

Kod zamówienia Code	Wymiary gniazda / Housing dimensions						
	d	D	h	m	M	S	H
GPW 12	12,00	20,00	4,00	15,50	18,00	2,00	8,00
GPW 14	14,00	22,00	4,00	17,50	20,00	2,00	8,00
GPW 16	16,00	24,00	4,00	19,50	22,00	2,00	8,00
GPW 18	18,00	26,00	4,00	21,50	24,00	2,00	8,00
GPW 20	20,00	28,00	4,00	23,50	26,00	2,00	8,00
GPW 22	22,00	30,00	4,00	25,50	28,00	2,00	8,00
GPW 25	25,00	33,00	4,00	28,50	31,00	2,00	8,00
GPW 28	28,00	36,00	4,00	31,50	34,00	2,00	8,00
GPW 30	30,00	38,00	4,00	33,50	36,00	2,00	8,00
GPW 32	32,00	40,00	4,00	35,50	38,00	2,00	8,00
GPW 35	35,00	43,00	4,00	38,50	41,00	2,00	8,00
GPW 36	36,00	44,00	4,00	39,50	42,00	2,00	8,00
GPW 38	38,00	46,00	4,00	41,50	44,00	2,00	8,00
GPW 40	40,00	48,00	4,00	43,50	46,00	2,00	8,00
GPW 45	45,00	53,00	4,00	48,50	51,00	2,00	8,00
GPW 50	50,00	58,00	4,00	53,50	56,00	2,00	8,00
GPW 55	55,00	63,00	4,00	58,50	61,00	2,00	8,00
GPW 56	56,00	64,00	4,00	59,50	62,00	2,00	8,00
GPW 60	60,00	68,00	4,00	63,50	66,00	2,00	8,00



GPW

Kod zamówienia <i>Code</i>	Wymiary gniazda / <i>Housing dimensions</i>						
	d	D	h	m	M	S	H
GPW 63	63,00	71,00	4,00	66,50	69,00	2,00	8,00
GPW 70	70,00	78,00	4,00	73,50	76,00	2,00	8,00
GPW 75	75,00	83,00	4,00	78,50	81,00	2,00	8,00
GPW 80	80,00	88,00	4,00	83,50	86,00	2,00	8,00
GPW 85	85,00	93,00	4,00	88,50	91,00	2,00	8,00
GPW 90	90,00	98,00	4,00	93,50	96,00	2,00	8,00
GPW 100	100,00	108,00	4,00	103,50	106,00	2,00	8,00
GPW 110	110,00	122,00	5,50	115,00	119,00	3,00	11,00
GPW 115	115,00	127,00	5,50	120,00	124,00	3,00	11,00
GPW 120	120,00	132,00	5,50	125,00	129,00	3,00	11,00
GPW 125	125,00	137,00	5,50	130,00	134,00	3,00	11,00
GPW 130	130,00	142,00	5,50	135,00	139,00	3,00	11,00
GPW 135	135,00	147,00	5,50	140,00	144,00	3,00	11,00
GPW 140	140,00	152,00	5,50	145,00	149,00	3,00	11,00
GPW 150	150,00	162,00	5,50	155,00	159,00	3,00	11,00
GPW 160	160,00	172,00	5,50	165,00	169,00	3,00	11,00
GPW 170	170,00	182,00	5,50	175,00	179,00	3,00	11,00
GPW 180	180,00	192,00	5,50	185,00	189,00	3,00	11,00

1

2

3

4

5

6

