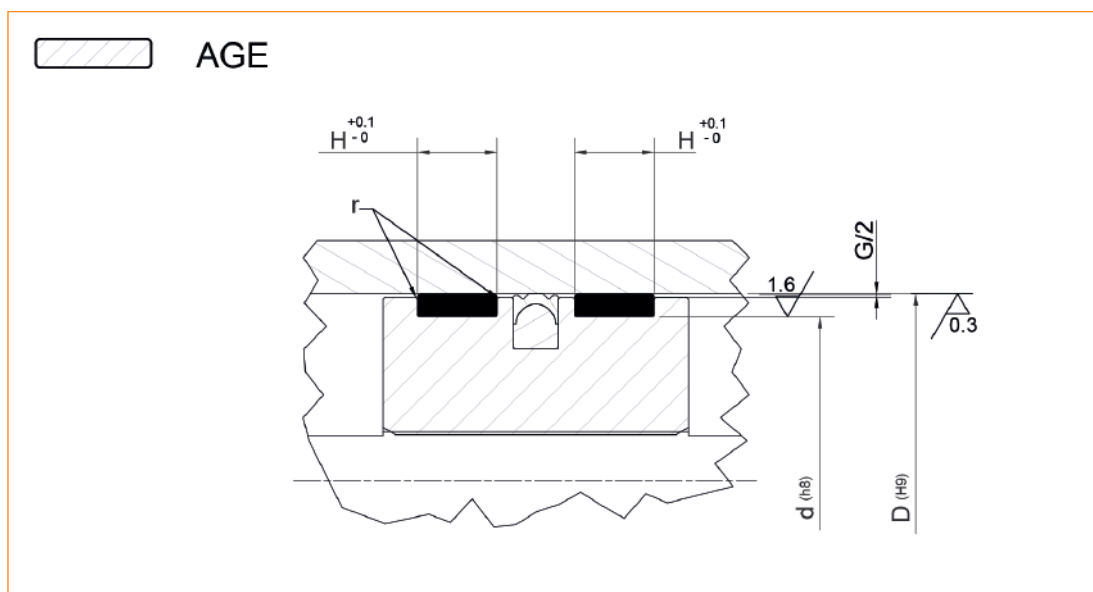


	Material	Material
AGE	POM + 20% włókno szklane	POM + 20% Fiberglass
	Obciążenie statyczne / Static Radial Load up to	Obciążenie dynamiczne / Dynamic Radial Load up to
AGE	40 N/mm ²	20 N/mm ²
	Temperatura / Temperature	Prędkość / Speed
AGE	-40°C +110°C	1 m/s
Odporność na media / Resistant to fluids		
AGE	oleje hydrauliczne woda emulsje	hydraulic oil water emulsions
Odpowiednik uszczelnień / Equivalent		
AGE	K69, WFE, FRA, MEBR, GPN, HES, BR-GF	

AGE pierścienie prowadzące wykonane są z termoplastycznego materiału-żywicy acetalowej wzmocnionej szkłem, gwarantują odpowiednią ochronę przy dużych obciążeniach oraz efektywną pracę w siłownikach hydraulicznych i pneumatycznych. Stanowią alternatywę dla tradycyjnych metalowych prowadzeń, ulegających częstemu przeciążeniu i deformacjom, ponadto posiadają właściwości samosmarujące, dzięki czemu idealnie spisują się w układach narażonych na niewystarczające nasmarowanie.

AGE



Wytyczne projektowe pierścieni prowadzących / *Wear rings design guidelines*

r	$r \leq 0,2 \text{ mm}$		
G	$D \leq 25 \text{ mm}$	$D \geq 25 \text{ mm}$ do $D 100 \text{ mm}$	$> 100 \text{ mm}$
	0,60 mm	0,80 mm	1,30 mm

Chropowość Ra / *Roughness Ra*

Powierzchnia ślizgowa / <i>Sliding Surface</i>	$Ra < 0,3 \mu\text{m}$
Dno rowka / <i>Groove Base</i>	$Ra < 1,6 \mu\text{m}$
Boczne krawędzie rowka / <i>Groove Flanks</i>	$Ra < 1,6 \mu\text{m}$

Kod zamówienia

Code

Wymiary gniazda / *Housing dimensions*

D

d

H

Kod zamówienia <i>Code</i>	D	d	H
AGE 20/2	20,00	16,00	9,60
AGE 25/2	25,00	21,00	9,70
AGE 30/2	30,00	26,00	9,70
AGE 32/2	32,00	28,00	9,70
AGE 35/2	35,00	31,00	9,70
AGE 40/2	40,00	36,00	9,70
AGE 45/2	45,00	41,00	9,70
AGE 50	50,00	44,00	9,70
AGE 55	55,00	49,00	12,80
AGE 60	60,00	54,00	12,80
AGE 63	63,00	57,00	12,80
AGE 65	65,00	59,00	12,80
AGE 65/S	65,00	60,00	9,70
AGE 70	70,00	64,00	12,80
AGE 75	75,00	69,00	12,80
AGE 80	80,00	74,00	12,80
AGE 85	85,00	79,00	12,80
AGE 90	90,00	84,00	12,80
AGE 93	93,00	87,00	12,80
AGE 95	95,00	89,00	12,80
AGE 100	100,00	94,00	12,80
AGE 105	105,00	99,00	12,80

Kod zamówienia <i>Code</i>	Wymiary gniazda / <i>Housing dimensions</i>		
	D	d	H
AGE 110	110,00	104,00	12,80
AGE 112	112,00	106,00	12,50
AGE 115	115,00	109,00	12,80
AGE 120	120,00	114,00	12,80
AGE 125	125,00	119,00	12,80
AGE 130	130,00	124,00	12,80
AGE 135	135,00	129,00	12,80
AGE 140	140,00	134,00	12,80
AGE 145	145,00	139,00	12,80
AGE 150	150,00	144,00	12,80
AGE 155	155,00	149,00	19,20
AGE 160	160,00	154,00	19,20
AGE 165	165,00	159,00	19,20
AGE 170	170,00	164,00	19,20
AGE 175	175,00	169,00	19,20
AGE 180	180,00	174,00	19,20
AGE 185	185,00	179,00	19,20
AGE 190	190,00	184,00	19,20
AGE 195	195,00	189,00	19,20
AGE 200	200,00	194,00	19,20
AGE 203	203,00	197,00	19,20
AGE 205	205,00	199,00	19,20
AGE 210	210,00	204,00	19,20
AGE 215	215,00	209,00	19,20
AGE 220	220,00	214,00	19,20
AGE 225	225,00	219,00	19,20
AGE 228	228,00	222,00	19,20
AGE 230	230,00	224,00	19,20
AGE 235	235,00	229,00	19,20
AGE 240	240,00	234,00	19,20
AGE 245	245,00	239,00	19,20
AGE 250	250,00	244,00	19,20
AGE 255	255,00	249,00	19,20
AGE 260	260,00	254,00	19,20
AGE 270	270,00	264,00	19,20
AGE 275	275,00	269,00	19,20
AGE 280	280,00	274,00	19,20
AGE 285	285,00	279,00	19,20
AGE 290	290,00	284,00	19,20
AGE 295	295,00	289,00	19,20
AGE 300	300,00	294,00	19,20