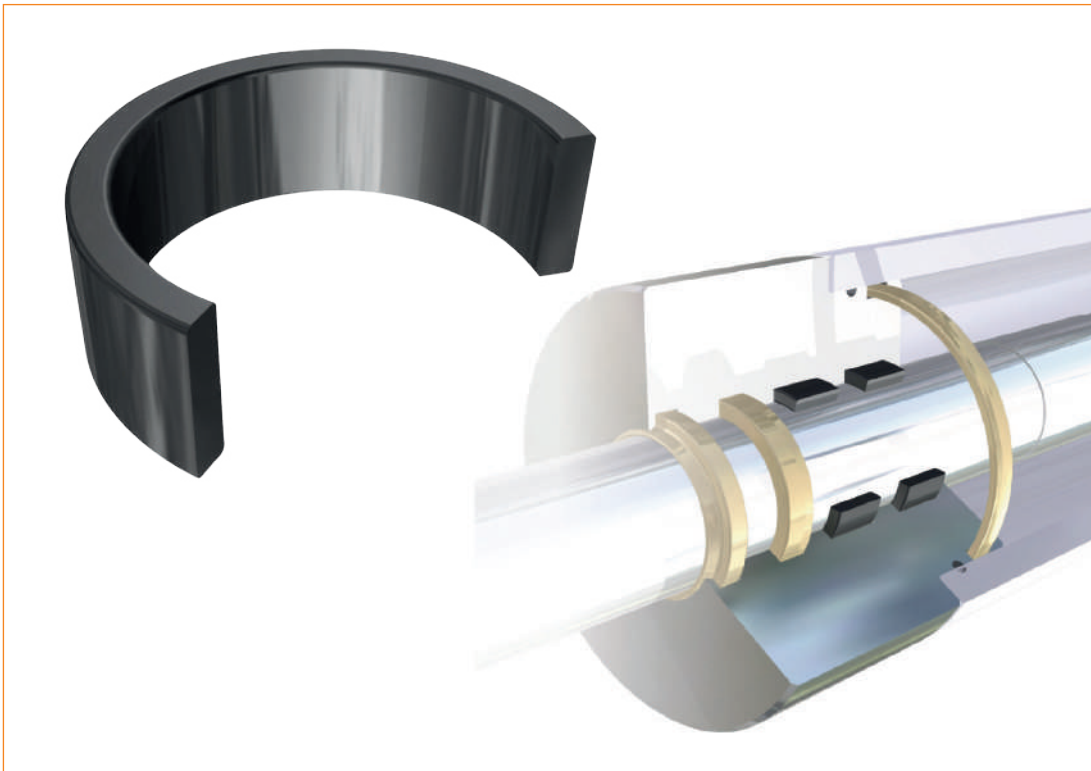


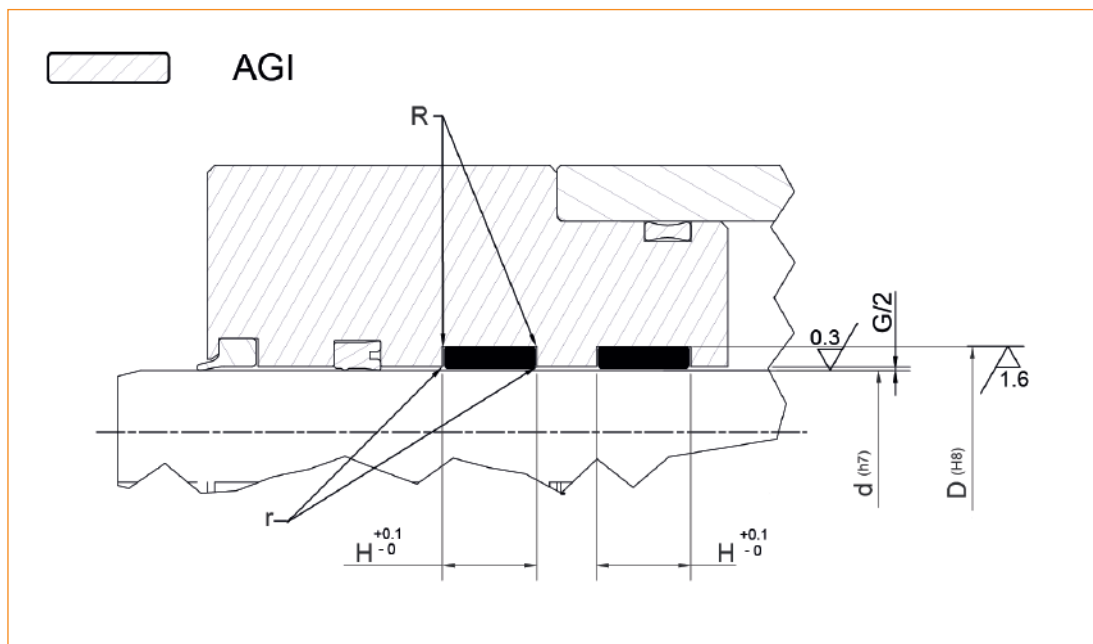
AGI
AGI/S



	Material	Material
AGI AGI/S	POM + 20% włókno szklane	POM + 20% Fiberglass
	Obciążenie statyczne / <i>Static Radial Load up to</i>	Obciążenie dynamiczne / <i>Dynamic Radial Load up to</i>
AGI AGI/S	40 N/mm ²	20 N/mm ²
	Temperatura / <i>Temperature</i>	Prędkość / <i>Speed</i>
AGI AGI/S	-40°C +110°C	1 m/s
	Odporność na media / <i>Resistant to fluids</i>	
AGI AGI/S	oleje hydrauliczne woda emulsje	hydraulic oil water emulsions
	Odpowiednik uszczelnień / <i>Equivalent</i>	
AGI AGI/S	FRI, WFE, K68, MIBR, PGR..A, FRS06, GRN, HIS, BR-GF	

AGI pierścienie prowadzące wykonane są z termoplastycznego materiału - żywicy acetalowej wzmocnionej szkłem, gwarantują odpowiednią ochronę przy dużych obciążeniach oraz efektywną pracę w siłownikach hydraulicznych i pneumatycznych. Stanowią alternatywę dla tradycyjnych metalowych prowadzeń, ulegających częstemu przeciążeniu i deformacjom, ponadto posiadają właściwości samosmarujące, dzięki czemu idealnie spisują się w układach narażonych na niewystarczające nasmarowanie.

AGI AGI/S



Wytyczne projektowe pierścieni prowadzących / *Wear rings design guidelines*

R	$R \leq 0,3 \text{ mm}$		
r	$r \leq 0,2 \text{ mm}$		
G	$D \leq 25 \text{ mm}$	$D \geq 25 \text{ mm}$ do $D 100 \text{ mm}$	$> 100 \text{ mm}$
	0,60 mm	0,80 mm	1,30 mm

Chropowość Ra / *Roughness Ra*

Powierzchnia ślizgowa / <i>Sliding Surface</i>	$Ra < 0,3 \mu\text{m}$
Dno rowka / <i>Groove Base</i>	$Ra < 1,6 \mu\text{m}$
Boczne krawędzie rowka / <i>Groove Flanks</i>	$Ra < 1,6 \mu\text{m}$

Kod zamówienia <i>Code</i>	Wymiary gniazda / <i>Housing dimensions</i>		
	d	D	H
AGI 12/2	12,00	16,00	9,70
AGI 14/2	14,00	18,00	9,70
AGI 16/2	16,00	20,00	9,70
AGI 18/2	18,00	22,00	9,70
AGI 20/2	20,00	24,00	9,70
AGI 22/2	22,00	26,00	9,70
AGI 22/S	22,00	28,00	9,70
AGI 25/2	25,00	29,00	9,70
AGI 28/2	28,00	32,00	9,70
AGI 28/S	28,00	33,00	9,70
AGI 30/2	30,00	34,00	9,70
AGI 30/S2	30,00	35,00	9,70
AGI 32/2	32,00	36,00	9,70
AGI 35/2	35,00	39,00	9,70
AGI 35/S3	35,00	40,00	9,70
AGI 36/2	36,00	40,00	9,70
AGI 36/S3	36,00	41,00	9,70
AGI 38/2	38,00	42,00	9,70
AGI 40/2	40,00	44,00	9,70
AGI 40/S	40,00	45,00	9,70

Kod zamówienia <i>Code</i>	Wymiary gniazda / <i>Housing dimensions</i>		
	d	D	H
AGI 40/S1	40,00	45,00	5,60
AGI 40/S2	40,00	46,00	9,70
AGI 45	45,00	51,00	9,70
AGI 45/S1	45,00	50,00	5,60
AGI 45/S	45,00	50,00	9,70
AGI 45/S2	45,00	51,00	12,70
AGI 46	46,00	52,00	9,70
AGI 48	48,00	54,00	9,70
AGI 50	50,00	56,00	9,70
AGI 50/S	50,00	55,00	9,70
AGI 53	53,00	59,00	9,70
AGI 55	55,00	61,00	9,70
AGI 55/S	55,00	60,00	9,70
AGI 56/S	56,00	62,00	12,70
AGI 58/S	58,00	63,00	9,70
AGI 60/S	60,00	65,00	9,70
AGI 60	60,00	66,00	12,80
AGI 63	63,00	69,00	12,80
AGI 65	65,00	71,00	12,80
AGI 65/S	65,00	70,00	9,70
AGI 70/S	70,00	75,00	9,70
AGI 70	70,00	76,00	12,80
AGI 75/S	75,00	80,00	9,70
AGI 75	75,00	81,00	12,80
AGI 80/S	80,00	85,00	9,70
AGI 80	80,00	86,00	12,80
AGI 85/S	85,00	90,00	9,70
AGI 85	85,00	91,00	12,80
AGI 90/S	90,00	95,00	9,70
AGI 90	90,00	96,00	12,80
AGI 95/S	95,00	100,00	9,70
AGI 95	95,00	101,00	12,80
AGI 100/S	100,00	105,00	9,70
AGI 100	100,00	106,00	12,80
AGI 105/S	105,00	110,00	9,70
AGI 105	105,00	111,00	12,80
AGI 110	110,00	116,00	12,80
AGI 115/S	115,00	120,00	9,70
AGI 115	115,00	121,00	12,80
AGI 120/S	120,00	125,00	9,70
AGI 120	120,00	126,00	12,80
AGI 125	125,00	131,00	12,80
AGI 130	130,00	136,00	12,80
AGI 135	135,00	141,00	12,80
AGI 140	140,00	146,00	12,80
AGI 145	145,00	151,00	12,80
AGI 150	150,00	156,00	12,80

AGI AGI/S

Kod zamówienia <i>Code</i>	Wymiary gniazda / <i>Housing dimensions</i>		
	d	D	H
AGI 155	155,00	161,00	19,20
AGI 160	160,00	166,00	19,20
AGI 165	165,00	171,00	19,20
AGI 170	170,00	176,00	19,20
AGI 175	175,00	181,00	19,20
AGI 180	180,00	186,00	19,20
AGI 190	190,00	196,00	19,20
AGI 195	195,00	201,00	19,20
AGI 200	200,00	206,00	19,20
AGI 205	205,00	211,00	19,20
AGI 210	210,00	216,00	19,20
AGI 215	215,00	221,00	19,20
AGI 220	220,00	226,00	19,20
AGI 225	225,00	231,00	19,20
AGI 230	230,00	236,00	19,20
AGI 235	235,00	241,00	19,20
AGI 240	240,00	246,00	19,20
AGI 245	245,00	251,00	19,20
AGI 250	250,00	256,00	19,20
AGI 260	260,00	266,00	19,20
AGI 265	265,00	271,00	19,20
AGI 270	270,00	276,00	19,20
AGI 275	275,00	281,00	19,20
AGI 280	280,00	286,00	19,20
AGI 285	285,00	291,00	19,20
AGI 290	290,00	296,00	19,20
AGI 300	300,00	306,00	19,20