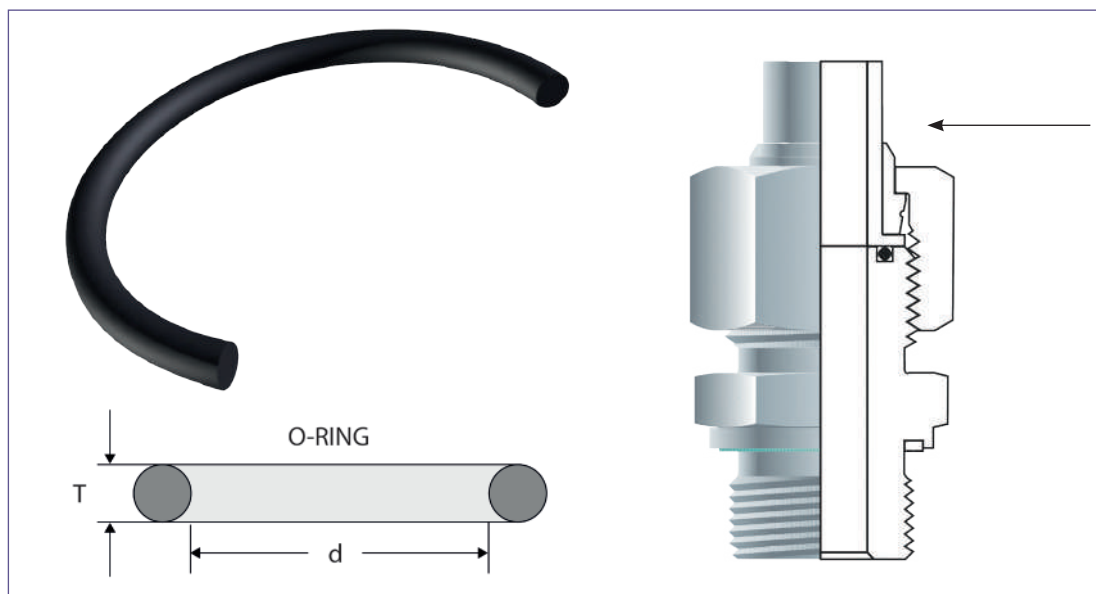


# O-RING ORFS

## Uszczelnienie typu O-RING do złączy ORFS *O-RING seal for ORFS fittings*



	Wersja standard	Standard Versions
O-RING	Guma NBR 70 Shr	NBR 70 Shr Rubber
Temperatura / Temperature		
O-RING	-30°C +110°C	
Odporność na media / Resistant to fluids		
O-RING	oleje i smary mineralne, oleje pochodzenia roślinnego i zwierzęcego, niepalne ciecze hydrauliczne typu HSA, HSB, woda do +100°C, rozcieńczone roztwory kwasów i zasad do +50°C	Oils, Mineral oils, vegetable and animal oils, non flammable fluids type HSA, HSB, water up to +100°C, Water-acid-base solutions up to +50°C

Kod zamówienia Code	Wymiary gniazda / Housing dimensions		
	d	T	Gwint/ Thread UNF
O-RING 8-107	7,66	1,78	9/16x18
O-RING 8-110	9,25	1,78	11/16x16
O-RING 8-2050	12,42	1,78	13/16x16
O-RING 8-2062	15,60	1,78	1x14
O-RING 8-2075	18,77	1,78	1.3/16x12
O-RING 8-2093	23,52	1,78	1.7/16x12
O-RING 8-2118	29,87	1,78	1.11/16x12
O-RING 8-2150	37,82	1,78	2x12