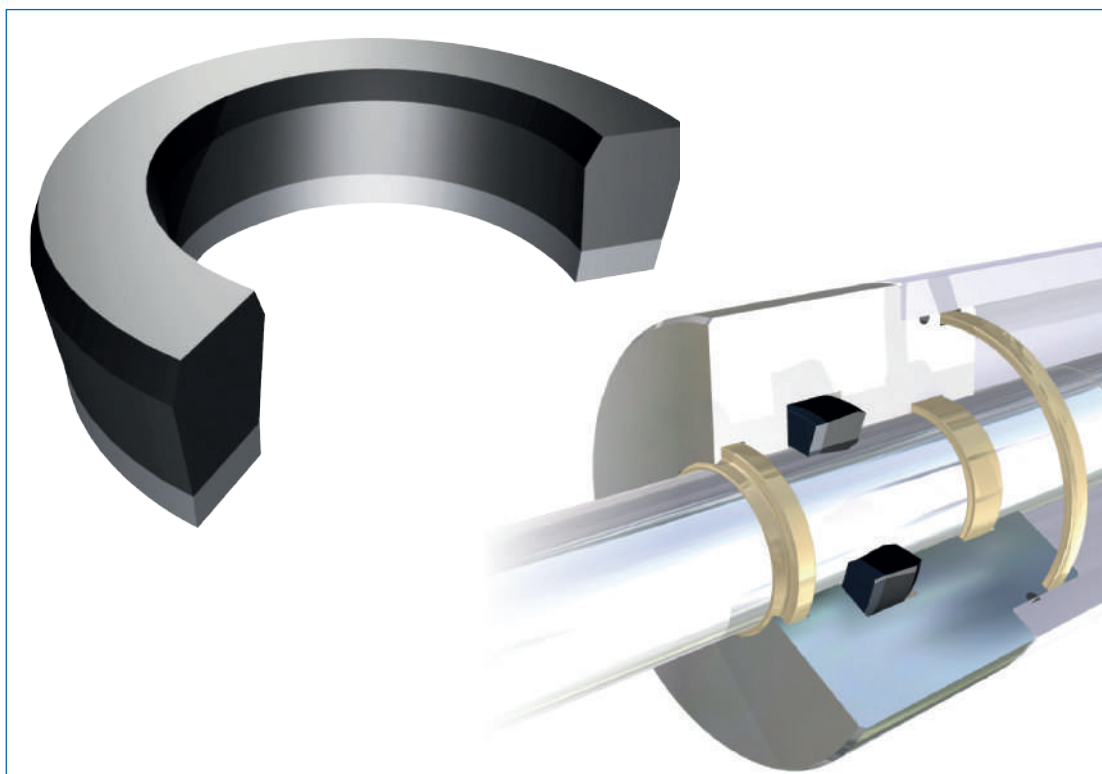


TSE TSE/AI



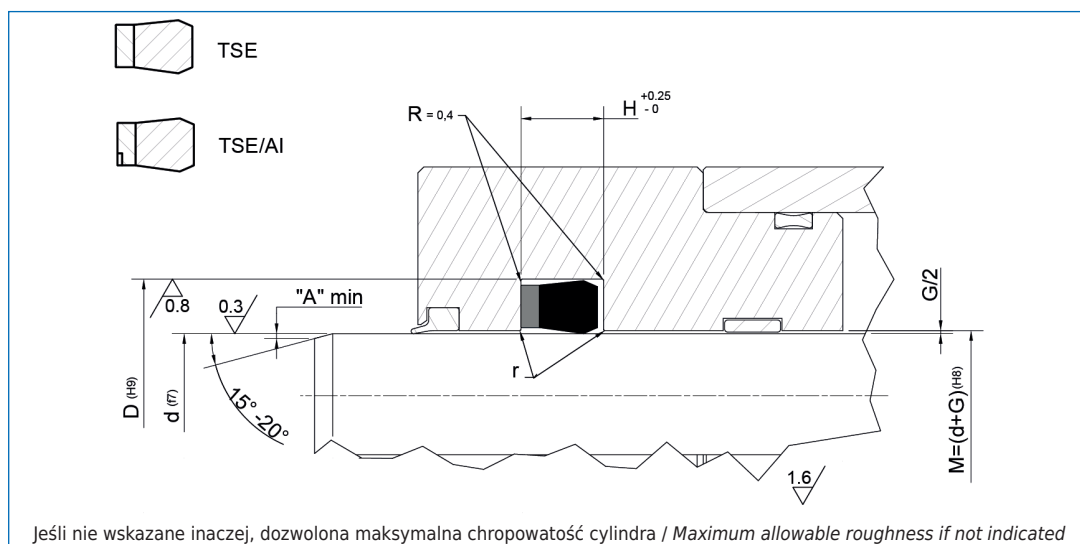
	Wersja standard	Standard Versions
TSE TSE/AI	NBR + Tkanina NBR + Tkanina + POM	NBR + Cotton Fabric NBR + Cotton Fabric + POM
	Wersja alternatywna	Alternative Versions
TSE viton TSE/AI viton	FKM + Tkanina FKM+ Tkanina + POM	FKM + Cotton Fabric FKM + Cotton Fabric + POM
Temperatura / Temperature		
TSE TSE viton		-30°C +110°C -20°C +200°C
	Ciśnienie / Pressure	Prędkość / Speed
TSE TSE/AI	250 bar 400 bar	0,5 m/s
Odporność na media / Resistant to fluids		
TSE TSE/AI	oleje hydrauliczne woda emulsje	hydraulic oil water emulsions
Odpowiednik uszczelnień / Equivalent		
TSE TSE/AI	RUM.., B.., K36, MD...P, SN05, S RUM..E, B..(NEI), K37, MD...EO, SNI07, SG	

TSE jest podstawowym uszczelnieniem tłoczkowym, jednostronnego działania, przewidzianym do pracy w normalnych warunkach. Uszczelnienie jednoelementowe, podstawa pierścienia wzmocniona jest tkaniną i zespolona z gumową częścią uszczelniającą. W cięższych warunkach pracy, gdy występuje wyższe ciśnienie, zaleca się użycie wersji ze specjalnym pierścieniem anty-wyciskowym AI lub AE.

TSE/AI pierścień znajduje się po wewnętrznej stronie uszczelki, jest to wersja do dławnicy.

TSE/AE wersja do zastosowania na siłownikach jednostronnego działania. Pierścień znajduje się po zewnętrznej stronie uszczelki.

TSE TSE/AI



Wytyczne projektowe uszczelnień dławnicowych / Rod seal design guidelines

	0 mm < d ≤ 50 mm	50 mm < d ≤ 100 mm	100 mm < d ≤ 150 mm	d ≥ 150 mm
r	usunąć ostre krawędzie / remove sharp edges			
A	1 mm	2 mm	3 mm	3 mm < A ≤ 5 mm

G/2: Tolerancja wielkości szczeliny względem ciśnienia roboczego
Operating pressure to determinate maximum gap allowance G/2

G	Wymiary profili	> 16 MPa	> 26 MPa	> 32 MPa	> 40 MPa
	≤ 5		0,50 mm	0,40 mm	0,35 mm
> 5,0-7,5		0,55 mm	0,45 mm	0,40 mm	0,35 mm
> 7,5-12,5		0,60 mm	0,50 mm	0,45 mm	0,40 mm
15		0,65 mm	0,55 mm	0,45 mm	0,40 mm

Kod zamówienia Code	Oznaczenie wymiarowe	Wymiary gniazda / Housing dimensions		
		d	D	H
TSE 2003/1	070039/1	10,00	18,00	6,00
TSE 2004	075047/A	12,00	19,00	6,50
TSE 2005	086055/A	14,00	22,00	6,50
TSE 2006	086055	14,00	22,00	7,00
TSE 2006/1	087062	15,87	22,22	5,25
TSE 2006/2	090055	14,00	23,00	7,00
TSE 2006/3	090047/AI	12,00	23,00	7,50
TSE 2007	090059	15,00	23,00	6,30
TSE 2007/1	090063	16,00	23,00	7,00
TSE 2008	094063/1	16,00	24,00	6,40
TSE 2009	094063	16,00	24,00	7,00
TSE 2009	094063/AI	16,00	24,00	7,00
TSE 2010	102070/A	18,00	26,00	6,50
TSE 2011	102070	18,00	26,00	7,00
TSE 2013	106078	20,00	27,00	6,50
TSE 2013	106078/AI	20,00	27,00	6,50
TSE 2014	110070	18,00	28,00	6,30
TSE 2014/1	110070/1	18,00	28,00	10,00
TSE 2015	110078/1	20,00	28,00	6,30
TSE 2016	110078	20,00	28,00	7,00

TSE TSE/AI

Kod zamówienia <i>Code</i>	Oznaczenie wymiarowe	Wymiary gniazda / <i>Housing dimensions</i>		
		d	D	H
TSE 2016/1	118070	18,00	30,00	7,50
TSE 2017	118078	20,00	30,00	8,50
TSE 2018	118086/AI	22,00	30,00	6,50
TSE 2019	118086	22,00	30,00	7,00
TSE 2019/1	125094	24,00	32,00	7,50
TSE 2019/3	124098	25,00	32,00	7,00
TSE 2020	129098	25,00	33,00	6,40
TSE 2020	129098/AI	25,00	33,00	6,50
TSE 2021	133086/AI	22,00	34,00	9,50
TSE 2022	134094	24,00	34,00	6,50
TSE 2024	137086	22,00	35,00	10,00
TSE 2024	137086/AI	22,00	35,00	10,00
TSE 2025	137098	25,00	35,00	9,00
TSE 2025	137098/AI	25,00	35,00	9,00
TSE 2025/1	137100	25,40	34,92	6,85
TSE 2027	141110	28,00	36,00	6,40
TSE 2027/1	143093	23,81	36,51	10,00
TSE 2027	141110/AI	28,00	36,00	6,40
TSE 2028	147118	30,00	37,50	6,50
TSE 2029	149098	25,00	38,00	10,00
TSE 2029	149098/AI	25,00	38,00	10,00
TSE 2030	149110/1	28,00	38,00	8,00
TSE 2030	149110/1AI	28,00	38,00	8,00
TSE 2031	149118	30,00	38,00	6,40
TSE 2031/1	150100	25,40	38,10	10,00
TSE 2031/2	156111	28,19	39,68	8,00
TSE 2031	149118/AI	30,00	38,00	6,50
TSE 2032	157102/1	26,00	40,00	10,00
TSE 2033	157110	28,00	40,00	9,50
TSE 2034	157118	30,00	40,00	7,50
TSE 2034	157118/AI	30,00	40,00	7,50
TSE 2035	157125/A	32,00	40,00	6,40
TSE 2035	157125/A/AI	32,00	40,00	6,40
TSE 2036	157125	32,00	40,00	9,00
TSE 2036	157125/AI	32,00	40,00	9,00
TSE 2037	161110	28,00	41,00	10,00
TSE 2037	161110/AI	28,00	41,00	10,00
TSE 2037/1	162112	28,57	41,27	10,00
TSE 2037/2	165125	32,00	42,00	9,70
TSE 2038	169137	35,00	43,00	6,50
TSE 2038/1	169137/1	35,00	43,00	8,00
TSE 2038	169137/AI	35,00	43,00	6,50
TSE 2039	169141	36,00	43,00	6,50
TSE 2039	169141/AI	36,00	43,00	6,50
TSE 2040	173098	25,00	44,00	12,50
TSE 2041	173125	32,00	44,00	11,50
TSE 2042	173141/1	36,00	44,00	6,50

Kod zamówienia <i>Code</i>	Oznaczenie wymiarowe	Wymiary gniazda / <i>Housing dimensions</i>		
		d	D	H
TSE 2043	177118/1	30,00	45,00	9,00
TSE 2044	177125/AI	32,00	45,00	10,00
TSE 2045	177137/2	35,00	45,00	13,50
TSE 2045/1	177137/3/AI	35,00	45,00	10,50
TSE 2046	177137/5	35,00	45,00	8,00
TSE 2046	177137/5/AI	35,00	45,00	8,00
TSE 2047	181141	36,00	46,00	8,50
TSE 2047	181141/AI	36,00	46,00	8,50
TSE 2048	188141	36,00	48,00	9,50
TSE 2048	188141/AI	36,00	48,00	9,50
TSE 2048/1	188141/1/AI	36,00	48,00	11,00
TSE 2049	188157	40,00	48,00	6,50
TSE 2049	188157/AI	40,00	48,00	6,50
TSE 2049/1	188157/1	40,00	48,00	9,00
TSE 2050	196118	30,00	50,00	14,50
TSE 2051	196137	35,00	50,00	11,50
TSE 2052	196149	38,00	50,00	9,50
TSE 2053	196157/3	40,00	50,00	8,00
TSE 2053	196157/3-AI	40,00	50,00	8,00
TSE 2054	196157/1	40,00	50,00	10,00
TSE 2054	196157/1-AI	40,00	50,00	10,00
TSE 2055	196157	40,00	50,00	11,00
TSE 2055	196157/AI	40,00	50,00	11,00
TSE 2056	196157/2	40,00	50,00	13,50
TSE 2056/1	204157/AI	40,00	52,00	11,50
TSE 2057/1	224165	42,00	57,00	10,50
TSE 2058	200137/2	34,92	50,80	11,60
TSE 2059	200148	37,72	50,80	9,00
TSE 2060	204177	45,00	52,00	10,50
TSE 2062	208177	45,00	53,00	6,50
TSE 2062/1	208177/1/AI	45,00	53,00	11,00
TSE 2063	216157/AI	40,00	55,00	7,50
TSE 2064	216157/1	40,00	55,00	11,00
TSE 2064	216157/1/AI	40,00	55,00	11,00
TSE 2065	216177	45,00	55,00	8,00
TSE 2065	216177/AI	45,00	55,00	8,00
TSE 2066	216177/1/AI	45,00	55,00	11,00
TSE 2068	220181	46,00	56,00	8,00
TSE 2069	228196	50,00	58,00	12,50
TSE 2069/1	228196/1	50,00	58,00	8,50
TSE 2070	236157	40,00	60,00	14,50
TSE 2070	236157/AI	40,00	60,00	14,50
TSE 2071	236177	45,00	60,00	10,50
TSE 2071	236177/AI	45,00	60,00	10,50
TSE 2072	236188	48,00	60,00	7,00
TSE 2073	236196	50,00	60,00	8,00
TSE 2073	236196/AI	50,00	60,00	8,00

TSE TSE/AI

Kod zamówienia <i>Code</i>	Oznaczenie wymiarowe	Wymiary gniazda / <i>Housing dimensions</i>		
		d	D	H
TSE 2074	236196/1	50,00	60,00	10,00
TSE 2074	236196/1/AI	50,00	60,00	10,00
TSE 2075	237175	44,50	60,32	11,60
TSE 2076	244196/1	50,00	62,00	9,50
TSE 2076	244196/1/AI	50,00	62,00	9,50
TSE 2077	248177	45,00	63,00	11,00
TSE 2079	255177	45,00	65,00	14,50
TSE 2079	255177/AI	45,00	65,00	14,50
TSE 2080	255196	50,00	65,00	11,00
TSE 2080	255196/AI	50,00	65,00	11,00
TSE 2081	255216/AI	55,00	65,00	11,00
TSE 2082	255216/1	55,00	65,00	8,00
TSE 2082	255216/1/AI	55,00	65,00	8,00
TSE 2083	259212	54,00	66,00	9,50
TSE 2084	259220	56,00	66,00	8,00
TSE 2085	262200	50,80	66,67	11,50
TSE 2086	263224	57,00	67,00	8,00
TSE 2087	267236	60,00	68,00	12,50
TSE 2089	273236	60,00	69,50	7,00
TSE 2090	275225	57,15	69,85	10,00
TSE 2091	275196	50,00	70,00	14,50
TSE 2091	275196/AI	50,00	70,00	14,50
TSE 2092	275216	55,00	70,00	10,50
TSE 2092	275216/AI	55,00	70,00	10,50
TSE 2093	275236	60,00	70,00	8,00
TSE 2093	275236/AI	60,00	70,00	8,00
TSE 2094	275236/2	60,00	70,00	13,00
TSE 2094	275236/2/AI	60,00	70,00	13,00
TSE 2094/1	275236/3/AI	60,00	70,00	11,00
TSE 2095	279220	56,00	71,00	10,50
TSE 2095	279220/AI	56,00	71,00	10,50
TSE 2095/1	279220/1/AI	56,00	71,00	12,50
TSE 2096	283236	60,00	72,00	10,00
TSE 2096	283236/AI	60,00	72,00	10,00
TSE 2097	295216	55,00	75,00	14,50
TSE 2097	295216/AI	55,00	75,00	14,50
TSE 2098	295236	60,00	75,00	13,00
TSE 2098	295236/AI	60,00	75,00	13,00
TSE 2098/1	295238/1	60,50	75,00	14,00
TSE 2099	295248/AI	63,00	75,00	11,00
TSE 2100	295255	65,00	75,00	13,50
TSE 2100	295255/AI	65,00	75,00	13,50
TSE 2100/1	295255/1	65,00	75,00	8,50
TSE 2101	299220	56,00	76,00	14,50
TSE 2101	299220/AI	56,00	76,00	14,50
TSE 2101/1	300225	57,15	76,20	10,00
TSE 2102	303255	65,00	77,00	9,60

Kod zamówienia <i>Code</i>	Oznaczenie wymiarowe	Wymiary gniazda / <i>Housing dimensions</i>		
		d	D	H
TSE 2103	314236	60,00	80,00	14,00
TSE 2103	314236/AI	60,00	80,00	14,00
TSE 2104	314255	65,00	80,00	11,50
TSE 2104	314255/AI	65,00	80,00	11,50
TSE 2104/1	314255/2/AI	65,00	80,00	12,50
TSE 2106	312267	68,00	79,40	10,00
TSE 2107	314275	70,00	80,00	13,00
TSE 2107	314275/AI	70,00	80,00	13,00
TSE 2108	314275/1	70,00	80,00	8,00
TSE 2108	314275/1/AI	70,00	80,00	8,00
TSE 2109	322275/1	70,00	82,00	9,60
TSE 2110	326248	63,00	83,00	14,50
TSE 2110	326248/AI	63,00	83,00	14,50
TSE 2111	330275	70,00	84,00	12,50
TSE 2111	330275/AI	70,00	84,00	12,50
TSE 2112	330283	72,00	84,00	6,00
TSE 2114	334255	65,00	85,00	14,50
TSE 2114	334255/AI	65,00	85,00	14,50
TSE 2115	334275/1	70,00	85,00	12,00
TSE 2115	334275/1/AI	70,00	85,00	12,00
TSE 2116	334295/1	75,00	85,00	8,00
TSE 2117	334295/2/AI	75,00	85,00	11,00
TSE 2120	354275	70,00	90,00	14,50
TSE 2120	354275/AI	70,00	90,00	14,50
TSE 2121	354295	75,00	90,00	11,50
TSE 2121	354295/AI	75,00	90,00	11,50
TSE 2121/1	354297/1	75,50	90,00	14,00
TSE 2122	354307/AI	78,00	90,00	12,00
TSE 2123	354314	80,00	90,00	8,00
TSE 2123	354314/AI	80,00	90,00	8,00
TSE 2124	354314/1/AI	80,00	90,00	11,00
TSE 2125/1	358314/AI	80,00	91,00	10,50
TSE 2125	354314/2/AI	80,00	90,00	13,00
TSE 2126	362314	80,00	92,00	9,60
TSE 2127	370330	84,00	94,00	8,00
TSE 2127/1	374314/AI	80,00	95,00	12,00
TSE 2128	374295	75,00	95,00	14,50
TSE 2128	374295/AI	75,00	95,00	14,50
TSE 2129	374334	85,00	95,00	8,00
TSE 2129	374334/AI	85,00	95,00	8,00
TSE 2130	377314/AI	80,00	96,00	10,50
TSE 2131	381334	85,00	97,00	9,60
TSE 2133	393314/1	80,00	100,00	12,00
TSE 2133	393314/1/AI	80,00	100,00	12,00
TSE 2134	393314	80,00	100,00	14,50
TSE 2134	393314/AI	80,00	100,00	14,50
TSE 2135	393334	85,00	100,00	12,00

TSE TSE/AI

Kod zamówienia <i>Code</i>	Oznaczenie wymiarowe	Wymiary gniazda / <i>Housing dimensions</i>		
		d	D	H
TSE 2135	393334/AI	85,00	100,00	12,00
TSE 2136	393354/AI	90,00	100,00	10,50
TSE 2137	401354	90,00	102,00	9,60
TSE 2138	412337	85,72	104,77	14,80
TSE 2139	413334	85,00	105,00	14,80
TSE 2139	413334/AI	85,00	105,00	14,80
TSE 2141	413354	90,00	105,00	9,50
TSE 2141	413354/AI	90,00	105,00	9,50
TSE 2142	413354/1/AI	90,00	105,00	12,50
TSE 2143	413374	95,00	105,00	11,00
TSE 2143	413374/AI	95,00	105,00	11,00
TSE 2144	418354	90,00	106,20	10,80
TSE 2145	421374	95,00	107,00	12,50
TSE 2145	421374/AI	95,00	107,00	12,50
TSE 2146	423385	98,00	107,50	7,00
TSE 2147	425350	88,90	107,95	12,70
TSE 2148	433354	90,00	110,00	12,50
TSE 2148	433354/AI	90,00	110,00	12,50
TSE 2149	433354/1	90,00	110,00	14,50
TSE 2149/2	433374	95,00	110,00	13,00
TSE 2149/1	441374/AI	95,00	112,00	12,00
TSE 2150	444393	100,00	113,00	13,50
TSE 2150	444393/AI	100,00	113,00	13,50
TSE 2152	450375	95,25	114,30	13,50
TSE 2153/1	452393/AI	100,00	115,00	12,50
TSE 2153	452393/1	100,00	115,00	11,50
TSE 2154	452413	105,00	115,00	11,00
TSE 2154	452413/AI	105,00	115,00	11,00
TSE 2155	472393/1	100,00	120,00	12,00
TSE 2155	472393/1/AI	100,00	120,00	12,00
TSE 2156	472393	100,00	120,00	14,50
TSE 2156	472393/AI	100,00	120,00	14,50
TSE 2157	472409	104,00	120,00	11,20
TSE 2158	472413	105,00	120,00	12,00
TSE 2159	492413	105,00	125,00	12,50
TSE 2159	492413/AI	105,00	125,00	12,50
TSE 2159/2	457417	106,00	116,00	8,00
TSE 2160	492433	110,00	125,00	12,00
TSE 2160	492433/AI	110,00	125,00	12,00
TSE 2161	492393	100,00	125,00	13,30
TSE 2161	492393/AI	100,00	125,00	13,30
TSE 2162	492452	115,00	125,00	8,00
TSE 2163	511433	110,00	130,00	12,50
TSE 2163	511433/AI	110,00	130,00	12,50
TSE 2164	511433/1	110,00	130,00	14,50
TSE 2166	511464	118,00	130,00	12,50
TSE 2167	522472	120,00	132,70	10,00

Kod zamówienia <i>Code</i>	Oznaczenie wymiarowe	Wymiary gniazda / <i>Housing dimensions</i>		
		d	D	H
TSE 2167	522472/AI	120,00	132,70	10,00
TSE 2170	531472	120,00	135,00	12,50
TSE 2170	531472/AI	120,00	135,00	12,50
TSE 2170/1	535496	126,00	136,00	8,00
TSE 2171	550450	114,30	139,70	19,50
TSE 2172	551472	120,00	140,00	12,50
TSE 2172	551472/AI	120,00	140,00	12,50
TSE 2173	551472/1	120,00	140,00	14,50
TSE 2174	551492	125,00	140,00	12,50
TSE 2174	551492/AI	125,00	140,00	12,50
TSE 2176/1	570472/1/AI	120,00	145,00	12,00
TSE 2176	570472/AI	120,00	145,00	18,80
TSE 2177	570492	125,00	145,00	16,00
TSE 2177	570492/AI	125,00	145,00	16,00
TSE 2177/1	535496	126,00	136,00	8,00
TSE 2178	570511	130,00	145,00	15,00
TSE 2178	570511/AI	130,00	145,00	15,00
TSE 2178/1	570511/1AI	130,00	145,00	12,50
TSE 2179	590492/AI	125,00	150,00	14,50
TSE 2180	590511	130,00	150,00	16,00
TSE 2180	590511/AI	130,00	150,00	16,00
TSE 2181	590511/1	130,00	150,00	14,50
TSE 2181	590511/1AI	130,00	150,00	14,50
TSE 2182	590551	140,00	150,00	10,00
TSE 2183	610511/AI	130,00	155,00	18,80
TSE 2184	610551	140,00	155,00	13,00
TSE 2184	610551/AI	140,00	155,00	13,00
TSE 2185	620570	145,00	157,70	10,00
TSE 2186	629551/AI	140,00	160,00	12,50
TSE 2187	629551/A	140,00	160,00	16,00
TSE 2188	629551/1	140,00	160,00	14,50
TSE 2188	629551/1/AI	140,00	160,00	14,50
TSE 2189	649590	150,00	165,00	13,00
TSE 2190	669590	150,00	170,00	14,50
TSE 2190	669590/AI	150,00	170,00	14,50